

## Dokumentation

### **Schnellentlüftungsventile** **- Typen SE ... , SV ... , SVC ... -**



## 1. Inhalt

1. Inhaltsverzeichnis	1
2. Beschreibung	1
3. Funktion	1
4. Typ SE ... ESG	1
5. Typ SE ... - Präzisionsausführung	2
6. Typ SV ... - Standardausführung	3
7. SVC ... - Kompaktausführung	4
8. Warnhinweis	4

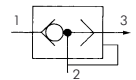
## 2. Beschreibung

Ein Schnellentlüftungsventil ist ein 3/2-Wegeventil mit einer Entlüftungsöffnung, das direkt am Zylinderanschluss angebracht ist. Somit lassen sich bei einfach- oder doppelwirkenden Zylindern im Rücklauf höhere Kolbengeschwindigkeiten erreichen. Für ein schnelles Entlüften wird das Schnellentlüftungsventil vorteilhaft so nahe wie möglich am zu entlüftenden pneumatischen Element angebracht. Lange Luftleitungen sind zu vermeiden.

## 3. Funktion

Die vom Steuerventil nach 1 strömende Luft hat ungehinderten Durchfluss nach 2 (Zylinderanschluss). Wenn das Steuerventil auf Entlüftung schaltet, wird 1 drucklos. Das Schnellentlüftungsventil schaltet auf Durchfluss von 2 nach 3, d.h. die Luft aus dem Zylinder strömt bei 3 direkt ins Freie.

Zur Geräuschminderung kann bei 3 ein Schalldämpfer eingesetzt werden. Um Staudruck zu vermeiden, sollte der Schalldämpfer ausreichend groß dimensioniert sein.



- Vorteile:**
- Keine zusätzlichen Verschraubungen notwendig
  - Das Ventil ist direkt am Einsatzort einschraubbar (z.B. Luftzylinder)
  - Kompakte Bauweise
  - verkürzt die Entlüftungszeiten
  - Eingepprägtes Pneumatiksymbol

Typ SE, SV und SVC:

Diese Ventile werden verwendet, um Zylinder sehr schnell zu entlüften und damit die Zylindergeschwindigkeit zu erhöhen. Sie werden dazu mit dem Anschluss A direkt an den Zylinder geschraubt.

**Belüftung:** Die von dem Steuerventil strömende Luft kann von Anschluss P ungehindert zu Anschluss A strömen.

**Entlüftung:** Wenn das Steuerventil auf Entlüftung schaltet, wird P drucklos. Das Ventil schaltet auf Durchfluss von A nach R und die Luft aus dem Zylinder kann ungehindert ins Freie entlüften.

## 4. Typ SE ... ESG

### 4.1. Technische Daten

#### Schnellentlüftungsventile

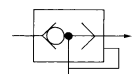
**Werkstoffe:** Körper: 1.4436, Dichtungen: Viton

**Temperaturbereich:** -20°C bis max. +180°C

**Betriebsdruck:** 0 bis 12 bar

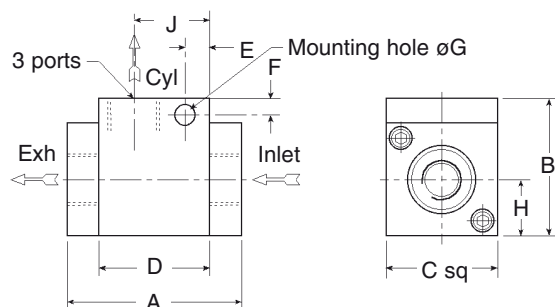
**Medium:** geölte und ungeölte Druckluft sowie ungiftige Gase (50 µm)

Typ	Durchfluss		Ausgang	Durchfluss	
	Eingang	Zylinder		(Zylinder → Ausgang)	(Eingang → Zylinder)
SE 14 ESG	G 1/4"	G 1/4"	G 1/4"	2780 l/min	1290 l/min
SE 38 ESG	G 3/8"	G 3/8"	G 3/8"	3810 l/min	1810 l/min
SE 12 ESG	G 1/2"	G 1/2"	G 1/2"	5490 l/min	3810 l/min
SE 34 ESG	G 3/4"	G 3/4"	G 3/4"	6460 l/min	4520 l/min
SE 10 ESG	G 1"	G 1"	G 1"	11000 l/min	7700 l/min

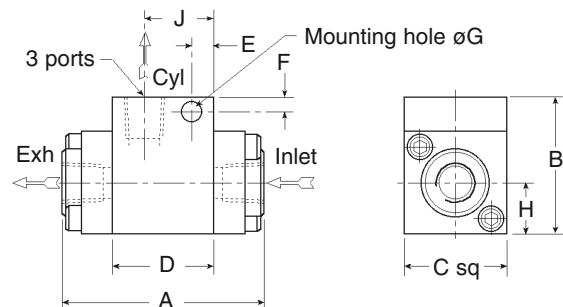


### 4.2. Abmessungen

Typen G 1/4" - G 1/2"



Typen G 3/4" - 1"



Typ	A	B	C	D	E	F	G	H	J	Gewicht
SE 14 ESG	52	38	32	32	---	---	---	16	22	0,34
SE 38 ESG	60	42	35	35	---	---	---	17,5	23	0,48
SE 12 ESG	70	55	45	45	10	6,5	8,5	22,5	31	0,80
SE 34 ESG	102	70	54	54	10	12	8,5	27	35	1,60
SE 10 ESG	114	99	74	74	16	12	11	37	52	3,6

Alle Angaben verstehen sich als unverbindliche Richtwerte! Für nicht schriftlich bestätigte Datenauswahl übernehmen wir keine Haftung. Druckangaben beziehen sich, soweit nicht anders angegeben, auf Flüssigkeiten der Gruppe II bei +20°C.

## 5. Typ SE ... - Präzisionsausführung

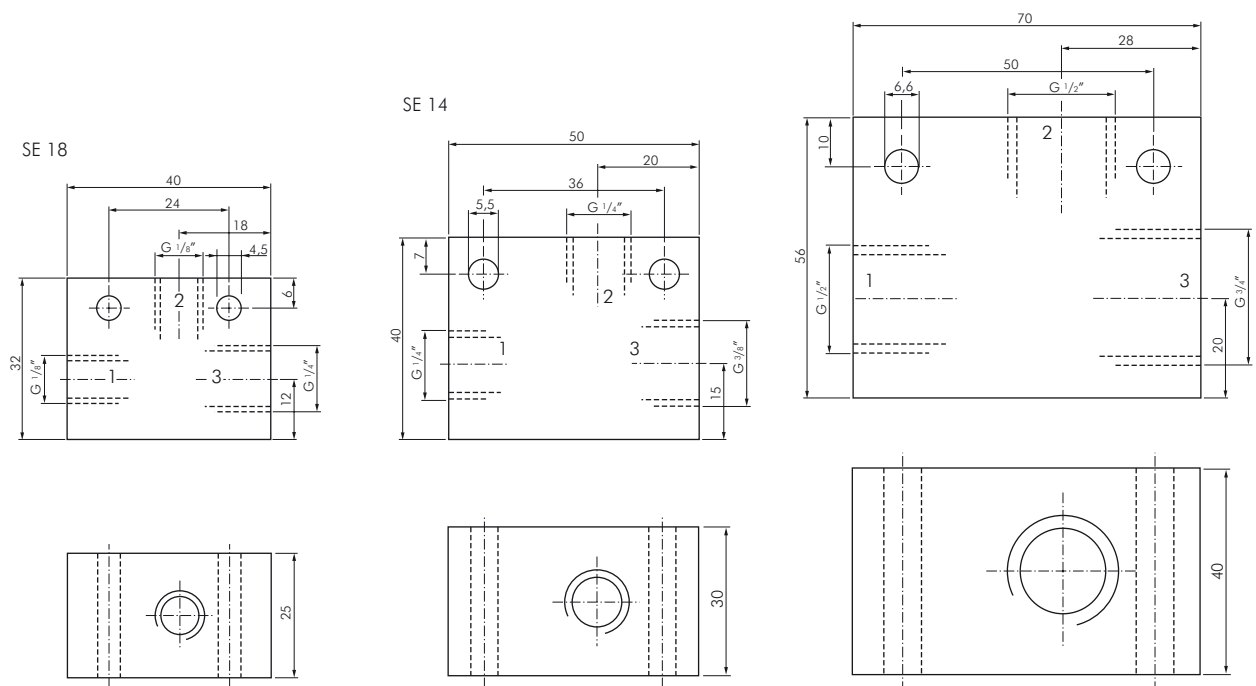
### 5.1. Technische Daten

**Werkstoffe:** Körper: Aluminium eloxiert, Dichtungen: NBR  
**Temperaturbereich:** -10°C bis max. +70°C  
**Betriebsdruck:** 0,5 bis 10 bar  
**Medium:** geölte und ungeölte, gefilterte Druckluft  
**Gewicht:** SE 18: 0,070 kg; SE 14: 0,125 kg; SE 12: 0,310 kg

Typ	Anschluss			Belüftung P → A	Entlüftung A → R	Nennweite		Durchfluss NI/min	
	A	P	R			1-2	2-3	1-2	2-3
<b>Präzisionsausführung</b>									
SE 18	G 1/8"	G 1/8"	G 1/4"	600 l/min.	1.200 l/min.	5	8	600	1200
SE 14	G 1/4"	G 1/4"	G 3/8"	1.200 l/min.	2.400 l/min.	7	10	1200	2400
SE 12	G 1/2"	G 1/2"	G 3/4"	2.800 l/min.	5.600 l/min.	12	16	2800	5600



### 5.2. Abmaße



- 1 (P) = Eingang vom Ventil
- 2 (A) = Ausgang zum Zylinder
- 3 (R) = Entlüftung

## 6. Typ SV ... - Standardausführung


### 6.1. Technische Daten


**Werkstoffe:** Körper: Messing vernickelt, Dichtungen: NBR/Polyurethan

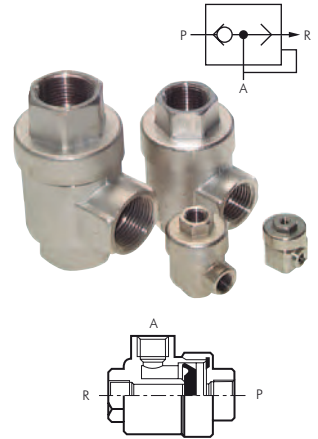
**Temperaturbereich:** -20°C bis max. +70°C

**Betriebsdruck:** 1 bis 10 bar

**Medium:** geölte und ungeölte, gefilterte Druckluft

 **Optional:** Vitondichtung (-20°C bis max. +150°C) -V

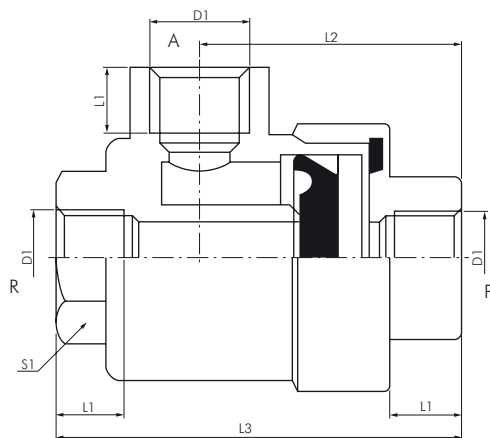
Typ	Anschluss A	Anschluss P	Anschluss R	Belüftung P → A	Entlüftung A → R	Ersatz- membrane 
<b>Standardausführung</b>						
SV 25	M5	M5	M5	220 l/min.	300 l/min.	SV 25 MEMBRANE
SV 18	G 1/8"	G 1/8"	G 1/8"	650 l/min.	1.100 l/min.	SV 18 MEMBRANE
SV 14	G 1/4"	G 1/4"	G 1/4"	1.200 l/min.	2.250 l/min.	SV 1438 MEMBRANE
SV 38	G 3/8"	G 3/8"	G 3/8"	1.200 l/min.	2.250 l/min.	SV 1438 MEMBRANE
SV 12	G 1/2"	G 1/2"	G 1/2"	3.200 l/min.	7.400 l/min.	SV 12 MEMBRANE
SV 34	G 3/4"	G 3/4"	G 3/4"	3.800 l/min.	14.000 l/min.	SV 34 MEMBRANE
SV 10	G 1"	G 1"	G 1"	6.280 l/min.	15.900 l/min.	SV 10 MEMBRANE



 **Bestellbeispiel:** SV 12 \*\*



### 6.2. Abmaße



Typ	D1	L1	L2	L3	S1
SV 25	M 5	5	17	25	10
SV 38	G 3/8"	11	35	54	19
SV 34	G 3/4"	16,3	53	87	32
SV 10	1"	18	70	108	46

Typ	D1	L1	L2	L3	S1
SV 18	G 1/8"	8	27	42	15
SV 14	G 1/4"	11	35	54	19
SV 12	G 1/2"	14	45	72	26

## 7. Typ SVC ... - Kompaktausführung

### 7.1. Technische Daten

**Werkstoffe:** Körper: Messing vernickelt, Feder: rostfreier Stahl, O-Ring: Nitril, Dichtungen: NBR, Schalldämpfer: Sinterbronze

**Temperaturbereich:** -10°C bis max. +80°C

**Betriebsdruck:** 0,5 bis 8 bar

**Nennweite:** 2,5 mm

**Medium:** geölte und ungeölte, gefilterte Druckluft

**Bauart:** Sitzventil

**Befestigungsart:** Am gewünschten Einsatzort direkt in ein G 1/8" bzw. G 1/4" Gewinde einschraubbar.

**Anschlüsse:** Der Druckluftanschluss (P) ist am Steckanschluss und somit die Durchflussrichtung gemäss eingepprägtem Pfeil.

Typ **SVC 14:** Das Ventil ist lieferbar mit Ø 6 mm und Ø 8 mm und Ø 10 mm Steckanschluss oder 1/4"-Innengewinde

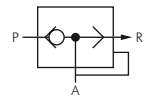
Typ **SVC 18:** Das Ventil ist lieferbar mit Ø 4 mm und Ø 6 mm Steckanschluss oder 1/8"-Innengewinde

**Normalennendurchfluss P zu A:** **SVC 14:** 220 l/Min, **SVC 18:** 115 l/Min

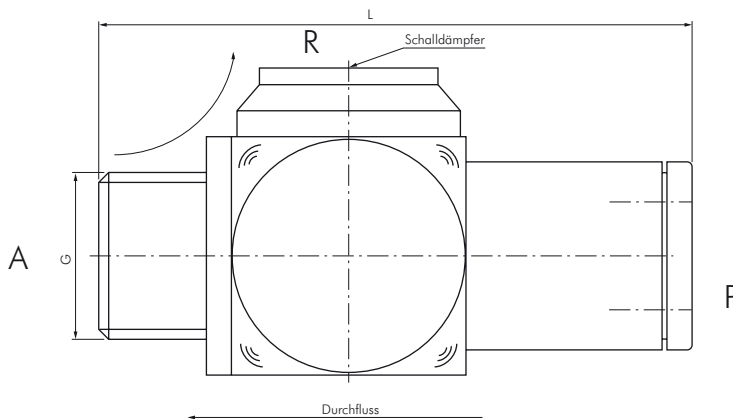
**Normalennendurchfluss A zu R:** bei 6 bar gegen die Atmosphäre gemessen **SVC 14:** 520 l/Min, **SVC 18:** 370 l/Min

Typ	Anschluss A	Anschluss P	Anschluss R	Belüftung P → A	Entlüftung A → R	G	L
<b>Kompaktausführung</b>							
SVC 184 MSV	G 1/8"	Ø 4 mm*	---	115 l/min.	370 l/min.	G 1/8"	40
SVC 186 MSV	G 1/8"	Ø 6 mm*	---	115 l/min.	370 l/min.	G 1/8"	40
SVC 18 MSV	G 1/8"	G 1/8" IG	---	115 l/min.	370 l/min.	G 1/8"	40
SVC 146 MSV	G 1/4"	Ø 6 mm*	---	220 l/min.	520 l/min.	G 1/4"	45
SVC 148 MSV	G 1/4"	Ø 8 mm*	---	220 l/min.	520 l/min.	G 1/4"	45
SVC 14 MSV	G 1/4"	G 1/4" IG	---	220 l/min.	520 l/min.	G 1/4"	45

\* Steckanschluss



### 7.2. Abmaße



## 8. Warnhinweis



**Achtung!** Nur bei Zylindern anwenden, bei denen für eine ausreichende Dämpfung in den Endlagen gesorgt ist (einstellbare Entlagendämpfung, Stoßdämpfer).

Bei Verwendung eines Schalldämpfers in Anschluss R muss dieser groß genug dimensioniert sein, um Staudruck zu vermeiden. (Wir empfehlen unsere Schalldämpfer Typ KU siehe unten auf dieser Seite.)