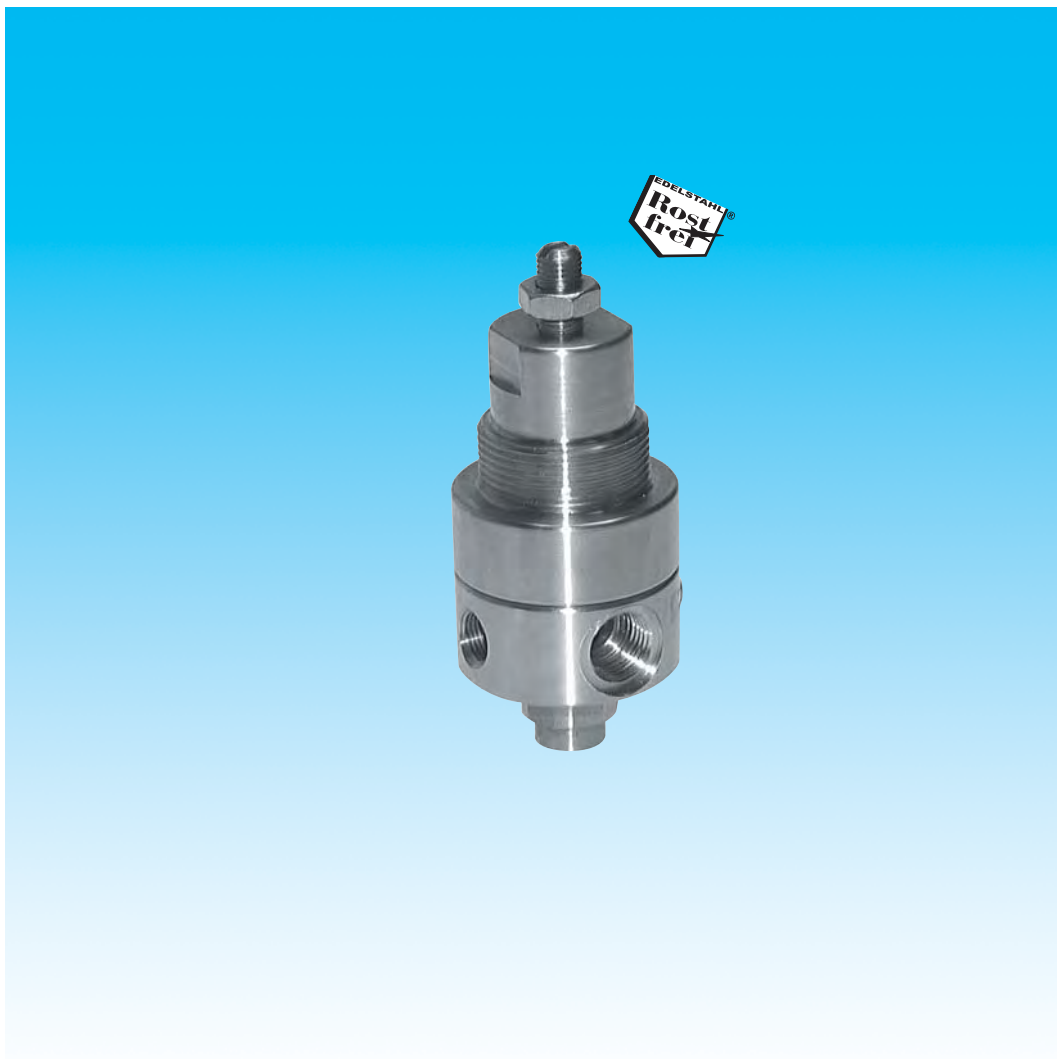


## Dokumentation

**Druckregler 250 l/min.**

**- Typ R 014 ... ES-**



## Artikelbezeichnung/Artikelnummer

Druckregler 250 l/min.

Typ R 014 ... ES (1.4436)

Typ MEMB R014ES (Ersatzmembrane)

Typ WH 014 ES (Haltewinkel 1.4436)

Typ WHM30+SM1 (Haltewinkel Stahl/Messing)

## Technische Daten

**Ausführung:** rücksteuerbar (mit Sekundärentlüftung), optional nicht rücksteuerbar

**Werkstoffe:** Körper: 1.4436, Federhaube: 1.4436, Dichtung: Viton, Membrane: NBR (PTFE-beschichtet)

**Temperaturbereich:** -20°C bis max. +85°C

**Medien:** geölte und ungeölte Druckluft, ungiftige Gase (mit Option -NB: Gase und Flüssigkeiten, demineralisiertes Wasser)

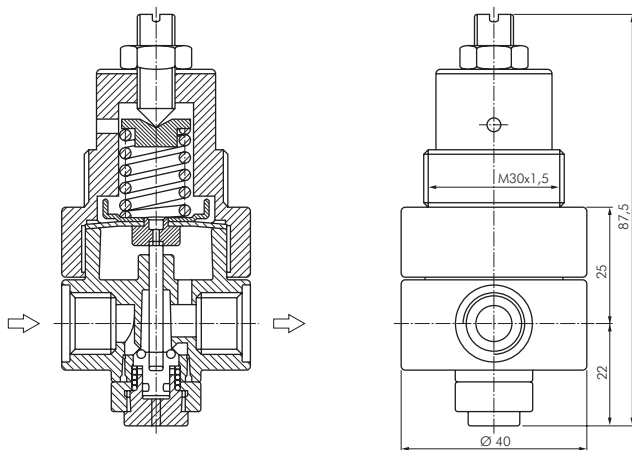
**Manometeranschluß:** G 1/8"

**Optional:** Ausführung nicht rücksteuerbar für Gase und Flüssigkeiten (NBR-Membran, PTFE-beschichtet) -NB

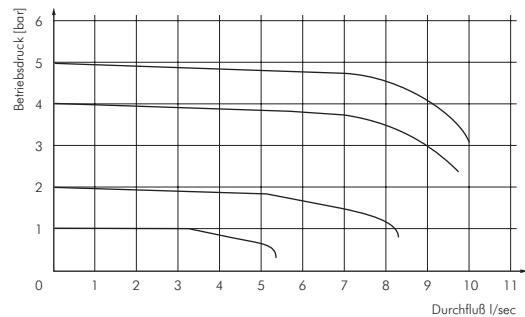
## Bild



## Abmaße



Durchflußcharakteristik



Typ	Gewinde	max. Eingangsdruck	Regelbereich
1.4436			
R 014-1,5 ES	G 1/4"	30 bar	0,2 - 1,5 bar
R 014-3 ES	G 1/4"	30 bar	0,3 - 3 bar
R 014-5 ES	G 1/4"	30 bar	0,5 - 5 bar
R 014-8 ES	G 1/4"	30 bar	0,8 - 8 bar
R 014-15 ES	G 1/4"	30 bar	1,5 - 15 bar
<b>Ersatzmembrane</b>			
MEMB R014ES**	aus NBR/PTFE, rücksteuerbar, für Regleroption Standard		
MEMB R014ES-NB**	aus NBR/PTFE, nicht rücksteuerbar, für Regleroption NB		

\* Bei 7 bar Eingangsdruck, 6 bar Ausgangsdruck und 1 bar Druckabfall

\*\* Ein Tauschen der NBR/PTFE-Membranen zwischen rücksteuerbar und nicht rücksteuerbar ist möglich.

### Haltewinkel inkl. Muttern aus

1.4436	Stahl/Messing
WH 014 ES	WHM30+SM1
WH 014 ES	WHM30+SM1
WH 014 ES	WHM30+SM1
WH 014 ES	WHM30+SM1
WH 014 ES	WHM30+SM1

---	---
---	---