

## Dokumentation

### **Manometer senkrecht und waagerecht - Typ MS ... , MW ... -**



## 1. Inhalt

1. Inhaltsverzeichnis	1
2. Sicherheitshinweise	1
3. Mechanischer Anschluss	1
4. Anforderungen an die Einbaustelle	1
5. Zulässige Umgebungs- und Betriebstemperaturen	1
6. Lagerung	2
7. Wartung/Reparaturen	2
8. Manometer mit Kapselfeder senkrecht und waagrecht, 10-fach überlastbar	2
9. Manometer senkrecht und waagrecht	4
10. Manometer für Gas und Sauerstoff (Schweißtechnik), Ø 63	7
11. Manometer senkrecht und waagrecht Chromnickelstahl/Messing Robustausführung	8
12. Glycerinmanometer senkrecht und waagrecht Chromnickelstahl/Messing	10
13. Manometer stoßgesichert für Handreifenfüller Ø 63 mm / Ø 80 mm	12
14. Glycerinmanometer waagrecht Ø 63 mm	13
15. Mini-Manometer waagrecht	14
16. Manometer - Zubehör	15

## 2. Sicherheitshinweise

Beachten Sie unbedingt vor Montage, Inbetriebnahme und Betrieb, dass das richtige Druckmessgerät hinsichtlich Anzeigebereich, Ausführung und aufgrund der spezifischen Messbedingungen der geeignete messstoffberührte Werkstoff (Korrosion) ausgewählt wurde. Die Belastungsgrenzen sind einzuhalten, um die Messgenauigkeit und die Lebensdauer zu gewährleisten. Druckmessgeräte nur durch ausgebildetes und vom Anlagenbetreiber autorisiertem Fachpersonal montieren und warten lassen.

Bei gefährlichen Messstoffen wie z.B. Sauerstoff, Acetylen, brennbaren oder giftigen Stoffen, sowie bei Kälteanlagen, Kompressoren etc. müssen über die gesamten allgemeinen Regeln hinaus die jeweils bestehenden einschlägigen Vorschriften beachtet werden.

Nach einem externen Brand kann besonders an Weichlotverbindungen Messstoff austreten. Alle Geräte sind vor Wiederinbetriebnahme der Anlage zu überprüfen und ggf. auszutauschen.

Bei Nichtbeachten der entsprechenden Vorschriften können schwere Körperverletzungen und/oder Sachschäden auftreten.

## 3. Mechanischer Anschluss

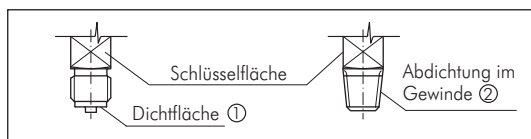
Entsprechend den allgemeinen technischen Regeln für Druckmessgeräte (z.B. EN 837-2).

Beim Einschrauben der Geräte darf die dazu erforderliche Kraft nicht über das Gehäuse aufgebracht werden, sondern mit geeignetem Werkzeug nur über die dafür vorgesehenen Schlüsselstellen.



Montage mit Gabelschlüssel

Zur Abdichtung der Druckmessgeräteanschlüsse mit zylindrischen Gewinde an der Dichtfläche <sup>①</sup> sind Flachdichtungen, Dichtlinsen oder Profildichtungen einzusetzen. Bei kegeligen Gewinde (z.B. NPT-Gewinde) erfolgt die Abdichtung im Gewinde <sup>②</sup> mit zusätzlichen Dichtwerkstoffen, wie z.B. PTFE-Band (EN 837-2).



Das Anzugsmoment ist von der eingesetzten Dichtung abhängig. Um das Messgerät in die Stellung zu bringen, in der es sich am besten ablesen lässt, ist ein Anschluss mit Spannmuffe oder Überwurfmutter zu empfehlen. Sofern ein Druckmessgerät eine Ausblassevorrichtung besitzt, muss diese vor Blockierung durch Geräteteile oder Schmutz geschützt sein. Bei Sicherheitsdruckmessgeräten (zu erkennen am <sup>Ⓢ</sup>) ist darauf zu achten, dass der Freiraum hinter der ausblasbaren Rückwand mindestens 15 mm beträgt.

## 4. Anforderungen an die Einbaustelle

Ist die Leitung zum Messgerät für eine erschütterungsfreie Anbringung nicht stabil genug, sollte (evtl. über eine flexible Kapillarleitung) die Befestigung mittels Messgeräthalterung erfolgen. Können Erschütterungen nicht durch geeignete Installationen vermieden werden, dann sollten Geräte mit Flüssigkeitsfüllung eingesetzt werden. Die Geräte sind vor grober Verschmutzung und starken Schwankungen der Umgebungstemperatur zu schützen. Die EN 837-2 "Auswahl- und Einbauempfehlungen für Druckmessgeräte" sollte beachtet werden.

## 5. Zulässige Umgebungs- und Betriebstemperaturen

Die Anbringung des Druckmessgerätes ist so auszuführen, dass die zulässigen Umgebungs- und Messstofftemperaturgrenzen, auch unter Berücksichtigung des Einflusses von Konvektion und Wärmestrahlung, weder unter- noch überschritten werden. Der Temperatureinfluss auf die Anzeigenauigkeit ist zu beachten.

# Dokumentation Manometer – senkrecht u. waagerecht

## 6. Lagerung

Die Druckmessgeräte zum Schutz vor mechanischen Beschädigungen bis zur Montage in der Originalverpackung lassen.  
Lagertemperaturbereich -40°C bis +70°C. Messgeräte vor Feuchtigkeit und Staub schützen.

## 7. Wartung/Reparaturen

Die Geräte sind wartungsfrei. Die Messgenauigkeit des Druckmessgerätes sollte durch regelmäßige Prüfung sichergestellt werden. Die Prüfung oder eine neue Kalibrierung müssen von geschultem Personal mit geeigneter Ausrüstung vorgenommen werden.

Messstoffreste in ausgebauten Druckmessgeräten können zur Gefährdung von Menschen, Umwelt und Einrichtungen führen. Ausreichende Vorsichtsmaßnahmen sind zu ergreifen.

## 8. Manometer mit Kapselfeder senkrecht und waagrecht, 10-fach überlastbar

### 8.1. Besonderheiten

- Nullpunktkorrektur über Zifferblatt
- robuste Ausführung
- hohe Zuverlässigkeit und Langzeitstabilität durch Kupfer-Berilium-Druckmesskapsel

### 8.2. Anwendung

- Zum Messen von kleinen Drücken
- Für alle gasförmigen, trockenen Druckmedien, die Kupferlegierungen nicht angreifen

### 8.3. Einsatzbereiche

- Maschinen- und Anlagenbau
- Energieversorgung

### 8.4. Technische Daten

Anschlusslage: Typ **MS...** : unten; Typ **MW...** : hinten, zentrisch

Anzeigebereiche (in mbar): 0 bis 4, 6, 10, 16, 25, 40, 60, 100, 160, 250, 400, 600

-4 / 0, -6 / 0, -10 / 0, -16 / 0, -25 / 0, -40 / 0, -60 / 0, -100 / 0, -160 / 0, -250 / 0, -400 / 0, -600

Verwendungsbereich: Ruhebelastung: Skalenendwert; Wechselbelastung: Skalenendwert

Überdrucksicherheit: bis 100 mbar 10-fach, bis 250 mbar 5-fach, ab 400 mbar 3-fach

Werkstoffe: Gehäuse: 1.4301; Bajonetttring: 1.4301; Sichtscheibe: Instrumentenflachglas; Zifferblatt: Aluminium weiß, Skalierung schwarz; Zeiger: Aluminium, schwarz; Zeigerwerk: Kupferlegierung und Neusilber; Messglied: Kupfer-Berilium-Legierung

Druckanschluss: SW 22, Kupferlegierung;  $\varnothing$  63: SW 14

Anschlussgewinde: G 1/2" B;  $\varnothing$  63: G 1/4" B;

Schutzart: IP 54 nach EN 60529 / IEC 529

Temperaturen: Medium: -20°C bis +80°C, Umgebung: -25°C bis +60°C

Gewicht:  $\varnothing$  63: 0,22 kg;  $\varnothing$  100: 0,6 kg;  $\varnothing$  160: 1,0 kg

### Manometer mit Kapselfeder senkrecht, bis 10-fach überlastbar

mbar

Verwendung: Manometer zur Druckmessung im mbar-Bereich

Werkstoffe: Gehäuse: 1.4301, Messsystem und Zeigerwerk: Cu-Legierung, Sichtscheibe: Instrumentenflachglas

Anschlussgewinde: siehe Tabelle (Typenbezeichnung)

Klasse: 1.6

Temperaturbereich: Umgebung: -20°C bis max. +60°C, Messstoff: max. +80°C

Nullpunktkorrektur: frontseitig

Schutzart: IP 54

Typ Robust $\varnothing$ 63/G 1/4"****	Skalen- teilung	Typ Robust $\varnothing$ 100/G 1/2"****	Skalen- teilung	Typ Robust $\varnothing$ 160/G 1/2"****	Skalen- teilung	Anzeige- bereich
MS -60063 MB5CR*	20	MS -600100 MB5CR*	10	MS -600160 MB5CR*	10	Vakuum -600/0 mbar
MS -40063 MB5CR*	20	MS -400100 MB5CR*	10	MS -400160 MB5CR*	10	Vakuum -400/0 mbar
MS -25063 MB5CR*	10	MS -250100 MB5CR*	5	MS -250160 MB5CR*	5	Vakuum -250/0 mbar
MS -16063 MB10CR	5	MS -160100 MB10CR	5	MS -160160 MB10CR	5	Vakuum -160/0 mbar
MS -10063 MB10CR	5	MS -100100 MB10CR	2	MS -100160 MB10CR	2	Vakuum -100/0 mbar
MS -6063 MB10CR	2	MS -60100 MB10CR	1	MS -60160 MB10CR	1	Vakuum -60/0 mbar
MS -4063 MB10CR	2	MS -40100 MB10CR	1	MS -40160 MB10CR	1	Vakuum -40/0 mbar
MS -2563 MB10CR	1	MS -25100 MB10CR	0,5	MS -25160 MB10CR	0,5	Vakuum -25/0 mbar
MS -251563 MB10CR	2	MS -2515100 MB10CR	1	MS -2515160 MB10CR	1	Vakuum -25/+15 mbar
MS -402063 MB10CR	2	MS -4020100 MB10CR	1	MS -4020160 MB10CR	1	Vakuum -40/+20 mbar
---		MS 10100 MBCR**	0,2	---		0/10 mbar
MS 2563 MB10 CR	1	MS 25100 MB10CR	0,5	MS 25160 MB10CR	0,5	0/25 mbar
MS 4063 MB10CR	2	MS 40100 MB10CR	1	MS 40160 MB10CR	1	0/40 mbar
MS 6063 MB10CR	2	MS 60100 MB10CR	1	MS 60160 MB10CR	1	0/60 mbar
MS 10063 MB10CR	5	MS 100100 MB10CR	2	MS 100160 MB10CR	2	0/100 mbar
MS 16063 MB10CR	5	MS 160100 MB10CR	5	MS 160160 MB10CR	5	0/160 mbar
MS 25063 MB5CR*	10	MS 250100 MB5CR*	5	MS 250160 MB5CR*	5	0/250 mbar
MS 40063 MB5CR*	20	MS 400100 MB5CR*	10	MS 400160 MB5CR*	10	0/400 mbar
MS 60063 MB5CR*	20	MS 600100 MB5CR*	10	MS 600160 MB5CR*	10	0/600 mbar

\* 5-fach überdrucksicher, \*\* nicht überdrucksicher, \*\*\* mit Zentrierzapfen für Profildichtung

Gehäuse	Anschluss
	MS



Alle Angaben verstehen sich als unverbindliche Richtwerte! Für nicht schriftlich bestätigte Datenauswahl übernehmen wir keine Haftung. Druckangaben beziehen sich, soweit nicht anders angegeben, auf Flüssigkeiten der Gruppe II bei +20°C.

# Dokumentation Manometer – senkrecht u. waagrecht

## Manometer mit Kapselfeder waagrecht, bis 10-fach überlastbar mbar

Verwendung: Manometer zur Druckmessung im mbar-Bereich

Werkstoffe: Gehäuse: 1.4301, Messsystem und Zeigerwerk: Cu-Legierung, Sichtscheibe: Instrumentenflachglas


Anschlussgewinde: siehe Tabelle (Typenbezeichnung)

Klasse: 1,6

Temperaturbereich: Umgebung: -20°C bis max. +60°C, Messstoff: max. +80°C

Nullpunkt Korrektur: frontseitig

Schutzart: IP 54

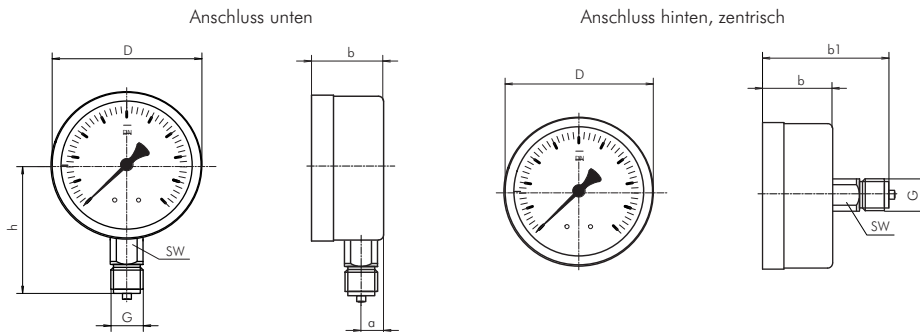
Gehäuse	Anschluss
	MS

Typ Ø 63/G 1/4***	Skalen- teilung	Typ Ø 100/G 1/2***	Skalen- teilung	Typ Ø 160/G 1/2***	Skalen- teilung	Anzeige- bereich
MW -60063 MB5CR*	20	MW -600100 MB5CR*	10	MW -600160 MB5CR*	10	Vakuum -600/0 mbar
MW -40063 MB5CR*	20	MW -400100 MB5CR*	10	MW -400160 MB5CR*	10	Vakuum -400/0 mbar
MW -25063 MB5CR*	10	MW -250100 MB5CR*	5	MW -250160 MB5CR*	5	Vakuum -250/0 mbar
MW -16063 MB10CR	5	MW -160100 MB10CR	5	MW -160160 MB10CR	5	Vakuum -160/0 mbar
MW -10063 MB10CR	5	MW -100100 MB10CR	2	MW -100160 MB10CR	2	Vakuum -100/0 mbar
MW -6063 MB10CR	2	MW -60100 MB10CR	1	MW -60160 MB10CR	1	Vakuum -60/0 mbar
MW -4063 MB10CR	2	MW -40100 MB10CR	1	MW -40160 MB10CR	1	Vakuum -40/0 mbar
MW -2563 MB10CR	1	MW -25100 MB10CR	0,5	MW -25160 MB10CR	0,5	Vakuum -25/0 mbar
MW 2563 MB10CR	1	MW 25100 MB10CR	0,5	MW 25160 MB10CR	0,5	0/25 mbar
MW 4063 MB10CR	2	MW 40100 MB10CR	1	MW 40160 MB10CR	1	0/40 mbar
MW 6063 MB10CR	2	MW 60100 MB10CR	1	MW 60160 MB10CR	1	0/60 mbar
MW 10063 MB10CR	5	MW 100100 MB10CR	2	MW 100160 MB10 CR	2	0/100 mbar
MW 16063 MB10CR	5	MW 160100 MB10CR	5	MW 160160 MB10CR	5	0/160 mbar
MW 25063 MB5CR*	10	MW 250100 MB5CR*	5	MW 250160 MB5CR*	5	0/250 mbar
MW 40063 MB5CR*	20	MW 400100 MB5CR*	10	MW 400160 MB5CR*	10	0/400 mbar
MW 60063 MB5CR*	20	MW 600100 MB5CR*	10	MW 600160 MB5CR*	10	0/600 mbar

\* 5-fach überdrucksicher, \*\* mit Zentrierzapfen für Profildichtring



### 8.5. Abmaße



Typ	NG	D	a	b	b1	h	SW	G
MS ... 63...	63	68,5	9,5	39	---	53	14	1/4" B
MW ... 63...	63	68,5	---	39	66	---	14	1/4" B
MS ... 100...	100	101	15	49	---	86	22	1/2" B
WW ... 100...	100	101	---	49	85	---	22	1/2" B
MS ... 160...	160	160	15	51	---	118	22	1/2" B
WW ... 160...	160	160	---	51	86	---	22	1/2" B

Alle Angaben verstehen sich als unverbindliche Richtwerte! Für nicht schriftlich bestätigte Datenauswahl übernehmen wir keine Haftung. Druckangaben beziehen sich, soweit nicht anders angegeben, auf Flüssigkeiten der Gruppe II bei +20°C.

# Dokumentation Manometer – senkrecht u. waagrecht

## 9. Manometer senkrecht und waagrecht

### 9.1. Anwendung

- Für gasförmige und flüssige, nicht hochviskose und nicht kristallisierende Messstoffe, die Kupferlegierungen nicht angreifen
- Pneumatik
- Heizungs- und Klimatechnik
- Medizintechnik
- Kleinkompressoren ( Typ MW ...)

### 9.2. Leistungsmerkmale

- Zuverlässig und wirtschaftlich
- Ausführung nach EN 837-1
- Nenngröße 40, 50, 63, 80, 100 und 160
- Anzeigebereiche bis 0 ... 400 bar

### 9.3. Technische Daten

**Ausführung:** EN 837-1

**Nenngröße:** 40, 50, 63, 80, 100 und 160

**Genauigkeitsklasse:** 2,5

**Anzeigebereiche:** 0 ... 0,6 bis 0 ... 400 bar (Typ MS ...: max. 40 bar bei 160 mm / Typ MW ... max. 40 bar bei 80 mm) sowie alle entsprechenden Bereiche für negativen bzw. positiven und negativen Überdruck

**Verwendungsbereiche:** Ruhebelastung:  $\frac{3}{4}$  x Skalenendwert; Wechselbelastung:  $\frac{2}{3}$  x Skalenendwert, kurzzeitig: Skalenendwert

**Zulässige Temperaturen:** Umgebung: -40°C ... +60°C, Messstoff: +60°C maximal

**Temperatureinfluss:** Bei Abweichung von der Referenztemperatur (+20°C) am Messsystem:  $\pm$  max. 0,4 %/10 K von der Anzeigespanne

**Druckanschlusszapfen:** Kupferlegierung, Außengewinde unten

NG 40: G  $\frac{1}{8}$ " B, SW 14; NG 50, 63: G  $\frac{1}{4}$ " B, SW 14; NG 80, 100, 160: G  $\frac{1}{2}$ " B, SW 22 (Typ MW ...: NG 80, 100: G  $\frac{1}{4}$ " B, SW 14

**Messglied:** Kupferlegierung

$\leq$  60 bar: Kreisform

$>$  60 bar: Schraubenform

**Zeigerwerk:** Kupferlegierung

**Zifferblatt:** NG 40, 50, 63: Kunststoff, weiß, mit Anschlagstift; NG 80, 100, 160: Aluminium, weiß, mit Anschlagstift;

Skalierung schwarz (Typ MS ... : roter Markenzeiger bei Messbereichen 0 ... 0,6 bis 0 ... 60 bar)

**Zeiger:** Kunststoff, schwarz; NG 160: Aluminium, schwarz

**Gehäuse:** Kunststoff, schwarz; NG 160: Stahl schwarz

**Sichtscheibe:** Kunststoff, glasklar, in Gehäuse eingeschnappt; NG 160: Instrumentenflachglas

**Ring:** ohne; NG 160: Stahl, schwarz

### Manometer senkrecht Ø 40 mm, Ø 50 mm, Ø 63 mm\*

**Klasse 2,5**

**Werkstoffe:** Gehäuse: Kunststoff schwarz, Messsystem, Anschluss und Zeigerwerk: Messing, Sichtscheibe: Kunststoff glasklar

**Anschlussgewinde:** siehe Tabelle (Typbezeichnung), Klasse: 2.5

**Temperaturbereich:** Umgebung: -40°C bis max. +60°C, Messstoff: max. +60°C

**Zifferblatt:** 1. Skala außen (schwarz), Anzeige in bar, 2. Skala innen (rot), Anzeige in PSI

Typ Ø 40/G $\frac{1}{8}$ "	Typ Ø 40/G $\frac{1}{4}$ "***	Typ Ø 50/G $\frac{1}{4}$ "***	Typ Ø 63/G $\frac{1}{4}$ "***	Skalen- teilung	Anzeige- bereich
---	---	---	MS -120063 MB	5	für Vakuum -1200/0 mbar
MS -140	---	MS -150	MS -163	0,05	für Vakuum -1/0 bar
---	---	---	MS -10663	0,05	für Vakuum -1/+0,6 bar
---	---	---	MS -11,563	0,1	für Vakuum -1/+1,5 bar
---	---	---	MS -1363	0,2	für Vakuum -1/+3 bar
---	---	---	MS -1563	0,2	für Vakuum -1/+5 bar
---	---	---	MS -1963	0,5	für Vakuum -1/+9 bar
---	---	---	MS -11563	0,5	für Vakuum -1/+15 bar
---	---	---	MS 0663	0,02	0/0,6 bar
---	---	MS 150	MS 163	0,05	0/1 bar
MS 1,640	---	MS 1,650	MS 1,663	0,05	0/1,6 bar
MS 2,540	---	MS 2,550	MS 2,563	0,1	0/2,5 bar
MS 440	---	MS 450	MS 463	0,2	0/4 bar
MS 640	MS 644**	MS 650	MS 663	0,2	0/6 bar
MS 1040	MS 1044**	MS 1050	MS 1063	0,5	0/10 bar
MS 1640	MS 1644**	MS 1650	MS 1663	0,5	0/16 bar
MS 2540	---	MS 2550	MS 2563	1	0/25 bar
MS 4040	---	MS 4050	MS 4063	2	0/40 bar
---	---	MS 6050	MS 6063	2	0/60 bar
---	---	MS 10050	MS 10063	5	0/100 bar
---	---	MS 16050	MS 16063	5	0/160 bar
---	---	---	MS 25063	10	0/250 bar
---	---	---	MS 31563	10	0/315 bar
---	---	---	MS 40063	20	0/400 bar

\* andere Drücke und Durchmesser auf Anfrage, \*\* Teilung nur in bar, \*\*\* mit Zentrierzapfen für Profildichtring

Gehäuse	Anschluss
KU	MS



# Dokumentation Manometer – senkrecht u. waagrecht

## Manometer senkrecht Ø 80 mm, Ø 100 mm, Ø 160 mm\*

**Klasse 2,5**

**Werkstoffe:** Ø 80 und Ø 100: Gehäuse: Kunststoff schwarz, Messsystem und Zeigerwerk: Cu-Legierung, Sichtscheibe: Kunststoff glasklar, Ø 160: Gehäuse: Stahl schwarz, Messsystem und Zeigerwerk: Cu-Legierung, Sichtscheibe: Instrumentenflachglas

**Anschlussgewinde:** G 1/2"\*\*\*, Klasse: 2.5

**Temperaturbereich:** Umgebung: -40°C bis max. +60°C, Messstoff: max. +60°C

Typ Ø 80	Typ Ø 100	Typ Ø 160	Skalen- teilung	Anzeige- bereich
---	MS -1200100 MB	MS -1200160 MB	20	für Vakuum -1200/0 mbar
MS -180	MS -1100	MS -1160	0,02	für Vakuum -1/0 bar
---	MS -106100	---	0,05	für Vakuum -1/+0,6 bar
MS -11,580	MS -11,5100	MS -11,5160	0,05	für Vakuum -1/+1,5 bar
MS -1380	MS -13100	MS -13160	0,1	für Vakuum -1/+3 bar
MS -1580	MS -15100	MS -15160	0,1	für Vakuum -1/+5 bar
MS -1980	MS -19100	MS -19160	0,2	für Vakuum -1/+9 bar
MS -11580	MS -115100	MS -115160	0,5	für Vakuum -1/+15 bar
MS 0680**	MS 06100**	MS 06160**	0,01	0/0,6 bar
MS 180**	MS 1100**	MS 1160**	0,02	0/1 bar
MS 1,680**	MS 1,6100**	MS 1,6160**	0,05	0/1,6 bar
MS 2,580**	MS 2,5100**	MS 2,5160**	0,05	0/2,5 bar
MS 480**	MS 4100**	MS 4160**	0,1	0/4 bar
MS 680**	MS 6100**	MS 6160**	0,1	0/6 bar
MS 1080**	MS 10100**	MS 10160**	0,2	0/10 bar
MS 1680**	MS 16100**	MS 16160**	0,5	0/16 bar
MS 2580**	MS 25100**	MS 25160**	0,5	0/25 bar
MS 4080**	MS 40100**	MS 40160**	1	0/40 bar
MS 6080**	MS 60100**	---	1	0/60 bar
---	MS 100100	---	2	0/100 bar
---	MS 160100	---	5	0/160 bar
---	MS 250100	---	5	0/250 bar
---	MS 400100	---	10	0/400 bar

\* andere Drücke und Durchmesser auf Anfrage, \*\* wird mit rotem Markenzeiger geliefert, \*\*\* mit Zentrierzapfen für Profildichtring

Ø 80 Ø 100	Gehäuse	Anschluss
	KU	MS

Ø 160	Gehäuse	Anschluss
	ST	MS



## Manometer waagrecht Ø 40 mm, Ø 50 mm, Ø 63 mm\*

**Klasse 2,5**

**Werkstoffe:** Gehäuse: Kunststoff schwarz, Messsystem, Anschluss und Zeigerwerk: Messing, Sichtscheibe: Kunststoff glasklar

**Anschlussgewinde:** siehe Tabelle (Typenbezeichnung), rückseitig zentrisch

**Klasse:** 2.5

**Temperaturbereich:** Umgebung: -40°C bis max. +60°C, Messstoff: max. +60°C

**Zifferblatt:** 1. Skala außen (schwarz), Anzeige in bar, 2. Skala innen (rot), Anzeige in PSI  
**Standardgewinde**

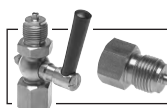
Typ Ø 40/G 1/8"	Typ Ø 50/G 1/4"***	Typ Ø 63/G 1/4"***	Skalen- teilung	Anzeige- bereich
MW -140	MW -150	MW -163	0,05	für Vakuum -1/0 bar
---	---	MW -11,563	0,1	für Vakuum -1/+1,5 bar
---	---	MW -1363	0,2	für Vakuum -1/+3 bar
---	---	MW -1963	0,5	für Vakuum -1/+9 bar
---	MW 0650	MW 0663	0,02	0/0,6 bar
MW 140	MW 150	MW 163	0,05	0/1 bar
MW 1,640	MW 1,650	MW 1,663	0,05	0/1,6 bar
MW 2,540	MW 2,550	MW 2,563	0,1	0/2,5 bar
MW 440	MW 450	MW 463	0,2	0/4 bar
MW 640	MW 650	MW 663	0,2	0/6 bar
MW 1040	MW 1050	MW 1063	0,5	0/10 bar
MW 1640	MW 1650	MW 1663	0,5	0/16 bar
MW 2540	MW 2550	MW 2563	1	0/25 bar
MW 4040	MW 4050	MW 4063	2	0/40 bar
---	MW 6050	MW 6063	2	0/60 bar
---	MW 10050	MW 10063	5	0/100 bar
---	---	MW 16063	5	0/160 bar
---	---	MW 25063	10	0/250 bar
---	---	MW 31563**	10	0/315 bar
---	---	MW 40063	30	0/400 bar

**Sondergewinde**

Typ Ø 40/G 1/4"***	Typ Ø 50/G 1/8"	Skalen- teilung	Anzeige- bereich
MW 1,644**	MW 1,658	0,05	0/1,6 bar
MW 2,544**	MW 2,558	0,1	0/2,5 bar
MW 444**	MW 458	0,2	0/4 bar
MW 644**	MW 658	0,2	0/6 bar
MW 1044**	MW 1058	0,5	0/10 bar
MW 1644**	MW 1658	0,5	0/16 bar

\* andere Drücke und Durchmesser auf Anfrage, \*\* Skala nur in bar, \*\*\* mit Zentrierzapfen für Profildichtring

Gehäuse	Anschluss
KU	MS



Manometer-  
zubehör  
ab Seite 572

Alle Angaben verstehen sich als unverbindliche Richtwerte! Für nicht schriftlich bestätigte Datenauswahl übernehmen wir keine Haftung. Druckangaben beziehen sich, soweit nicht anders angegeben, auf Flüssigkeiten der Gruppe II bei +20°C.

# Dokumentation Manometer – senkrecht u. waagrecht

## Manometer waagrecht Ø 80 mm, Ø 100 mm\*

Klasse 2,5

Werkstoffe: Ø 80: Gehäuse: Kunststoff schwarz, Messsystem und Zeigerwerk: Cu-Legierung, Sichtscheibe: Kunststoff glasklar, Ø 100: Gehäuse: Stahl, schwarz, Messsystem und Zeigerwerk: Cu-Legierung, Sichtscheibe: Kunststoff, glasklar  
Anschlussgewinde: G 1/4"\*\*\*, rückseitig zentrisch  
Klasse: 2.5

Temperaturbereich: Umgebung: -40°C bis max. +60°C, Messstoff: max. +60°C

Typ Ø 80	Typ Ø 100	Skalen- teilung	Anzeige- bereich
MW -180	MW -1100	0,02 für Vakuum	-1/0 bar
MW 180**	MW 1100**	0,02	0/1 bar
---	MW 1,6100**	0,05	0/1,6 bar
MW 2,580**	MW 2,5100**	0,05	0/2,5 bar
MW 480**	MW 4100**	0,1	0/4 bar
MW 680**	MW 6100**	0,1	0/6 bar
MW 1080**	MW 10100**	0,2	0/10 bar
MW 1680**	MW 16100**	0,5	0/16 bar
MW 2580**	MW 25100**	0,5	0/25 bar
MW 4080**	MW 40100**	1	0/40 bar

\* andere Drücke und Durchmesser auf Anfrage, \*\* wird mit rotem Markierzeiger geliefert, \*\*\* mit Zentrierzapfen für Profildichtring

	Gehäuse	Anschluss
Ø 80	KU	MS
Ø 100	ST	MS

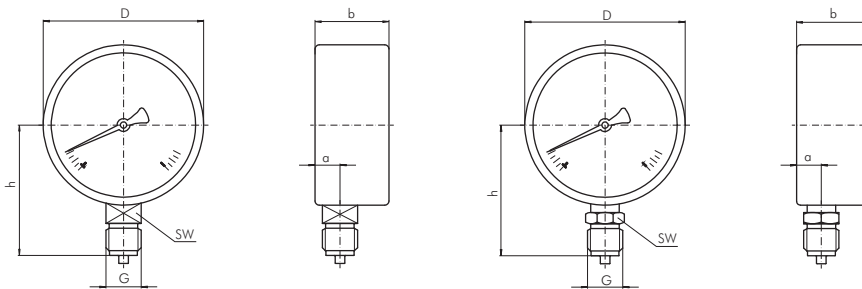


### 9.4. Abmaße

#### 9.4.1. Typ MS ...

Anschluss unten  
40, 50, 63 und 160 mm

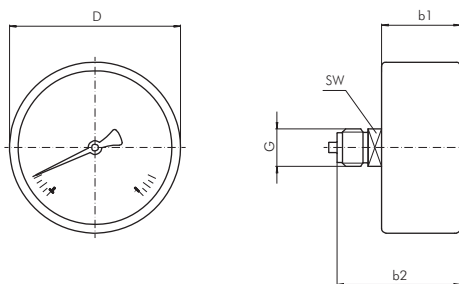
80, 100 mm



NG	a	b ± 0,5	D	G	h ± 1	SW	Masse kg
40	9,5	26	39	G 1/8" B	36	14	0,08
50	9,5	27,5	49	G 1/4" B	45	14	0,10
63	9,5	27,5	62	G 1/4" B	53,5	14	0,13
80	11,5	30	79	G 1/2" B	72	22	0,18
100	11,5	30	99	G 1/2" B	83,5	22	0,21
160	15,5	41,5	160	G 1/2" B	115,5	22	0,85

#### 9.4.2. Typ MW ...

Anschluss rückseitig, zentrisch



NG	b1 ± 0,5	b2 ± 0,5	D	G	SW	Masse kg
40	26	41,8	39	G 1/8" B	14	0,06
50	26,5	47,5	49	G 1/4" B	14	0,07
63	26,5	47	62	G 1/4" B	14	0,08
80	32	49	79	G 1/4" B	14	0,11
100	31	49	99	G 1/4" B	14	0,26

Alle Angaben verstehen sich als unverbindliche Richtwerte! Für nicht schriftlich bestätigte Datenauswahl übernehmen wir keine Haftung. Druckangaben beziehen sich, soweit nicht anders angegeben, auf Flüssigkeiten der Gruppe II bei +20°C.

# Dokumentation Manometer – senkrecht u. waagrecht

## 10. Manometer für Gas und Sauerstoff (Schweißtechnik), Ø 63

### 10.1. Anwendung

- Für Geräte und Anlagen zum Schweißen, Schneiden und für verwandte Verfahren

### 10.2. Leistungsmerkmale

- Ausführung nach EN 562
- Druckentlastungsöffnung in der Rückwand
- Integriertes Berstelement
- Zuverlässig und wirtschaftlich

### 10.3. Technische Daten

Ausführung: EN 562

Nenngröße: 63

Genauigkeitsklasse: 2,5

Anzeigebereiche: Schweißtechnik-Norm-Bereiche für Sauerstoff und Acetylen nach EN 562, sowie 0 ... 1 bis 0 ... 400 bar nach EC 837-1 / 5 und alle entsprechenden Bereiche für negativen bzw. negativen und positiven Überdruck.

Verwendungsbereiche: Ruhebelastung:  $\frac{3}{4}$  x Skalenendwert; Wechselbelastung:  $\frac{2}{3}$  x Skalenendwert, kurzzeitig: Skalenendwert

Zulässige Temperaturen: Umgebung: -40°C ... +60°C; Messstoff: +60°C maximal

Temperatureinfluss: Bei Abweichung von der Referenztemperatur (+20°C) am Messsystem:  $\pm$  max. 0,4 %/10 K von der Anzeigespanne

Druckanschlusszapfen: Kupferlegierung, Außengewinde unten, mit Drossel(EN 837-1 /7.3)

NG 63: G 1/4" B, SW 14

Messglied: Kupferlegierung, bei Acetylen Kupfergehalt max. 70 %

≤ 60 bar: Kreisform

> 60 bar: Schraubenform

Zeigerwerk: Kupferlegierung

Zifferblatt: Kunststoff weiß, mit Anschlagstift Skalierung schwarz

Zeiger: Kunststoff, schwarz

Gehäuse: Stahl, Messingfarben, mit Druckentlastungsöffnung

Sichtscheibe: Polycarbonat, in Gehäuse eingeschnappt

### Schweißtechnikmanometer Ø 63 mm

Klasse 2,5

Werkstoffe: Gehäuse: Stahl messingfarben mit Druckentlastungsöffnung in der Rückwand, Messsystem und Zeigerwerk: Cu-Legierung, Sichtscheibe: Polycarbonat

Anschlussgewinde: G 1/4"\*\*, Klasse: 2.5

Temperaturbereich: Umgebung: -40°C bis max. +60°C

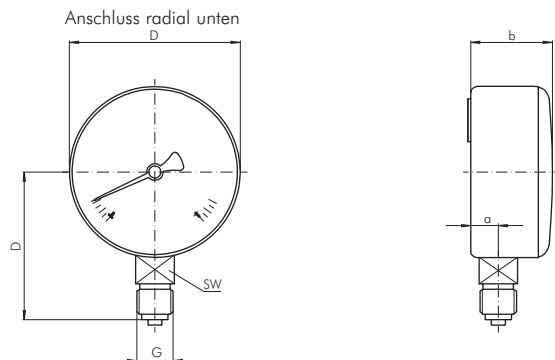
Typ öl- und fettfrei für Sauerstoff	Typ für Acetylen	Typ neutral	Typ Argon/CO <sub>2</sub>	Skalenteilung	Anzeigebereich
---	MS 2,563 ACGAS	---	---	0,1	0/2,5 bar
MS 1663 SAU	---	---	---	0,5	0/16 bar
MS 4063 SAU	MS 4063 ACGAS	---	---	2	0/40 bar
MS 31563 SAU	---	MS 31563-200	---	10	0/315 bar
MS 40063 SAU	---	MS 40063-300	---	20	0/400 bar
---	---	---	MS 30L63 AR	---	0-30 l/min (Ar) 0-28 l/min (CO <sub>2</sub> )

\* andere Drücke und Durchmesser auf Anfrage, \*\* mit Zentrierzapfen für Profildichtring

Gehäuse	Anschluss
ST	MS



### 10.3. Abmaße



NG	a	b	D	G	h ± 1	SW	Masse kg
63	9,6	29	62	G 1/4" B	53,5	14	0,15

Alle Angaben verstehen sich als unverbindliche Richtwerte! Für nicht schriftlich bestätigte Datenauswahl übernehmen wir keine Haftung. Druckangaben beziehen sich, soweit nicht anders angegeben, auf Flüssigkeiten der Gruppe II bei +20°C.

# Dokumentation Manometer – senkrecht u. waagrecht

## 11. Manometer senkrecht und waagrecht Chromnickelstahl/Messing Robustausführung

### 11.1. Anwendung

- Robustes Industriemessgerät nach Anforderungen und Prüfbedingungen gemäß EN 837-1
- Zuverlässiges Druckmessgerät für Maschinen- und Anlagebau sowie Gebäudetechnik
- Für gasförmige und flüssige, nicht hochviskose und nicht kristallisierende Messstoffe, die Kupferlegierungen nicht angreifen
- Erprobt in der Kältetechnik

### 11.2. Leistungsmerkmale

- Langlebig und robust
- Zuverlässig und wirtschaftlich
- Zulassung Germanischer Lloyd und Gosstandart
- Anzeigebereiche bis 0 ... 1600 bar

### 11.3. Technische Daten

Ausführung: EN 837-1

Nenngröße: 100, 160

Genauigkeitsklasse: 1,0

Anzeigebereiche: NG 100: 0 ... 0,6 bis 0... 1000 bar; NG 160: 0 ... 0,6 bis 1600 bar

sowie alle entsprechenden Bereiche für negativen bzw. negativen und positiven Überdruck

Verwendungsbereiche: Ruhebelastung: Skalenendwert; Wechselbelastung: 0,9 x Skalenendwert, kurzzeitig: 1,3 x Skalenendwert

Zulässige Temperaturen: Umgebung: -40°C ... +60°C; Messstoff: +80°C maximal

Temperatureinfluss: Bei Abweichung von der Referenztemperatur (+20°C) am Messsystem: ± max. 0,4 %/10 K von der Anzeigespanne

Schutzart: IP 54 (EN 60 529 / IEC 529)

Druckanschlusszapfen: Kupferlegierung, Außengewinde unten oder rückseitig G 1/2" B, SW 22

Messglied:

< 100 bar: Kupferlegierung, Kreisform, Weichlötung

≥ 100 bar: CrNi-Stahl 316L, Schraubenform, Hartlötung

Zeigerwerk: Kupferlegierung, Laufteile Neusilber

Zifferblatt: Aluminium, weiß, Skalierung schwarz

Zeiger: Aluminium, schwarz

Gehäuse: CrNi-Stahl

Sichtscheibe: Instrumentenflachglas

Ring: Bajonettring, CrNi-Stahl

### Manometer senkrecht Ø 100 mm\* Chromnickelstahl/Messing, Robustausführung Klasse 1,0

Werkstoffe: Gehäuse: 1.4301, Messsystem: Cu-Legierung (1.4404 bei Drücken ≥ 100 bar), Anschluss: Messing,

Sichtscheibe: Instrumentenflachglas

Anschlussgewinde: G 1/2"\*\*\*

Klasse: 1.0

Temperaturbereich: Umgebung: -40°C bis max. +60°C, Messstoff: max. +60°C

Schutzart: IP 54

Typ	Skalen- teilung	Anzeige- bereich	Typ	Skalen- teilung	Anzeige- bereich
MS -1100 CR	0,02 für Vakuum	-1/0 bar	MS 6100 CR	0,1	0/6 bar
MS -106100 CR	0,05 für Vakuum	-1/+0,6 bar	MS 10100 CR	0,2	0/10 bar
MS -11,5100 CR	0,05 für Vakuum	-1/+1,5 bar	MS 16100 CR	0,5	0/16 bar
MS -13100 CR	0,1 für Vakuum	-1/+3 bar	MS 25100 CR	0,5	0/25 bar
MS -15100 CR	0,1 für Vakuum	-1/+5 bar	MS 40100 CR	1	0/40 bar
MS -19100 CR	0,2 für Vakuum	-1/+9 bar	MS 60100 CR	1	0/60 bar
MS -115100 CR	0,5 für Vakuum	-1/+15 bar	MS 100100 CR	2	0/100 bar
MS 06100 CR	0,01	0/0,6 bar	MS 160100 CR	5	0/160 bar
MS 1100 CR	0,02	0/1 bar	MS 250100 CR	5	0/250 bar
MS 1,6100 CR	0,05	0/1,6 bar	MS 400100 CR	10	0/400 bar
MS 2,5100 CR	0,05	0/2,5 bar	MS 600100 CR	10	0/600 bar
MS 4100 CR	0,1	0/4 bar	MS 1000100 CR	20	0/1000 bar

\* andere Drücke und Durchmesser auf Anfrage, \*\* mit Zentrierzapfen für Profildichtring

### Manometer senkrecht Ø 160 mm\* Chromnickelstahl/Messing, Robustausführung Klasse 1,0

Werkstoffe: Gehäuse: 1.4301, Messsystem: Cu-Legierung (1.4404 bei Drücken ≥ 100 bar), Anschluss: Messing,

Sichtscheibe: Instrumentenflachglas

Anschlussgewinde: G 1/2"\*\*\*


Klasse: 1.0

Temperaturbereich: Umgebung: -40°C bis max. +60°C, Messstoff: max. +60°C

Schutzart: IP 54

Typ	Skalen- teilung	Anzeige- bereich	Typ	Skalen- teilung	Anzeige- bereich
MS -1160 CR	0,02 für Vakuum	-1/0 bar	MS 10160 CR	0,2	0/10 bar
MS -11,5160 CR	0,05 für Vakuum	-1/+1,5 bar	MS 16160 CR	0,5	0/16 bar
MS -13160 CR	0,1 für Vakuum	-1/+3 bar	MS 25160 CR	0,5	0/25 bar
MS -15160 CR	0,1 für Vakuum	-1/+5 bar	MS 40160 CR	1	0/40 bar
MS -19160 CR	0,2 für Vakuum	-1/+9 bar	MS 60160 CR	1	0/60 bar
MS -115160 CR	0,5 für Vakuum	-1/+15 bar	MS 100160 CR	2	0/100 bar
MS 06160 CR	0,01	0/0,6 bar	MS 160160 CR	5	0/160 bar
MS 1160 CR	0,02	0/1 bar	MS 250160 CR	5	0/250 bar
MS 1,6160 CR	0,05	0/1,6 bar	MS 400160 CR	10	0/400 bar
MS 2,5160 CR	0,05	0/2,5 bar	MS 600160 CR	10	0/600 bar
MS 4160 CR	0,1	0/4 bar	MS 1000160 CR	20	0/1000 bar
MS 6160 CR	0,1	0/6 bar	MS 1600160 CR	50	0/1600 bar

\* andere Drücke und Durchmesser auf Anfrage, \*\* mit Zentrierzapfen für Profildichtring

Gehäuse	Anschluss
	MS



Gehäuse	Anschluss
	MS




Alle Angaben verstehen sich als unverbindliche Richtwerte! Für nicht schriftlich bestätigte Datenauswahl übernehmen wir keine Haftung. Druckangaben beziehen sich, soweit nicht anders angegeben, auf Flüssigkeiten der Gruppe II bei +20°C.

# Dokumentation Manometer – senkrecht u. waagrecht

## Manometer waagrecht Ø 100 mm\* Chromnickelstahl/Messing, Robustausf. Klasse 1,0

**Werkstoffe:** Gehäuse: 1.4301, Messsystem: Cu-Legierung (1.4404 bei Drücken  $\geq 100$  bar), Anschluss: Messing, Sichtscheibe: Instrumentenflachglas  
**Anschlussgewinde:** G 1/2"\*\*\*, rückseitig exzentrisch  
**Klasse:** 1.0  
**Temperaturbereich:** Umgebung: -40°C bis max. +60°C, Messstoff: max. +60°C  
**Schutzart:** IP 54

Gehäuse	Anschluss
	MS


Typ	Skalen- teilung	Anzeige- bereich	Typ	Skalen- teilung	Anzeige- bereich
MW -1100 CR	0,02 für Vakuum	-1/0 bar	MW 25100 CR	0,5	0/25 bar
MW 1100 CR	0,02	0/1 bar	MW 40100 CR	1	0/40 bar
MW 1,6100 CR	0,05	0/1,6 bar	MW 60100 CR	1	0/60 bar
MW 2,5100 CR	0,05	0/2,5 bar	MW 100100 CR	2	0/100 bar
MW 4100 CR	0,1	0/4 bar	MW 160100 CR	5	0/160 bar
MW 6100 CR	0,1	0/6 bar	MW 250100 CR	5	0/250 bar
MW 10100 CR	0,2	0/10 bar	MW 400100 CR	10	0/400 bar
MW 16100 CR	0,5	0/16 bar	MW 600100 CR	10	0/600 bar

\* andere Drücke und Durchmesser auf Anfrage, \*\* mit Zentrierzapfen für Profildichtring



## Manometer waagrecht Ø 160 mm\* Chromnickelstahl/Messing, Robustausf. Klasse 1,0

**Werkstoffe:** Gehäuse: 1.4301, Messsystem: Cu-Legierung, Anschluss: Messing, Sichtscheibe: Instrumentenflachglas  
**Anschlussgewinde:** G 1/2"\*\*\*, rückseitig exzentrisch  
**Klasse:** 1.0  
**Temperaturbereich:** Umgebung: -40°C bis max. +60°C, Messstoff: max. +60°C  
**Schutzart:** IP 54

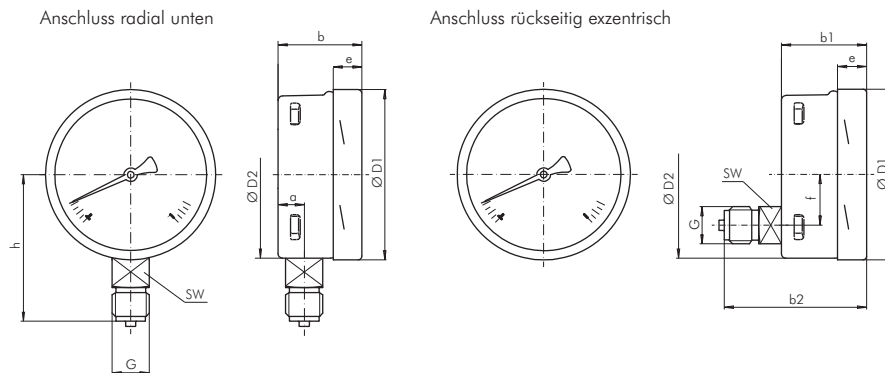
Gehäuse	Anschluss
	MS

Typ	Skalen- teilung	Anzeige- bereich
MW 10160 CR	0,2	0/10 bar
MW 16160 CR	0,5	0/16 bar
MW 25160 CR	0,5	0/25 bar

\* andere Drücke und Durchmesser auf Anfrage, \*\* mit Zentrierzapfen für Profildichtring



### 11.4. Abmaße



NG	a	b	b1	b2	D1	D2	e	f	G	h	SW	Masse kg
100	15,5	49,5	49,5	83	101	100	17,5	30	G 1/2" B	87	22	0,60
160	15,5	49,5 <sup>2)</sup>	49,5 <sup>1)</sup>	83 <sup>1)</sup>	161	160	17,5	50	G 1/2" B	118	22	1,10

1) Bei Anzeigebereichen  $\geq 100$  bar erhöht sich das Maß um 16 mm  
 2) Bei Anzeigebereichen 1600 bar erhöht sich das Maß um 16 mm

# Dokumentation Manometer – senkrecht u. waagrecht

## 12. Glycerinmanometer senkrecht und waagrecht Chromnickelstahl/Messing

### 12.1. Anwendung

- Für Messstellen mit hohen dynamischen Druckbelastungen und Vibrationen
- Für gasförmige und flüssige, nicht hochviskose und nicht kristallisierende Messstoffe, die Kupferlegierungen nicht angreifen
- Hydraulik
- Kompressoren
- Schiffbau

### 12.2. Leistungsmerkmale

- Vibrations- und schockbeständig
- Besonders robuste Bauweise
- NG 63 und 100 mit Zulassung Germanischer Lloyd und Gosstandart
- Anzeigebereich bis 0 ... 1000 bar

### 12.3. Technische Daten

**Ausführung:** EN 837-1

**Nenngröße:** 63, 100

**Genauigkeitsklasse:** NG 63: 1,6; NG 100: 1,0

**Anzeigebereiche:** 0 ... 0,6 bis 0... 1000 bar

sowie alle entsprechenden Bereiche für negativen bzw. negativen und positiven Überdruck

**Verwendungsbereiche:** NG 63: Ruhebelastung: 3/4“ Skalenendwert; Wechselbelastung: 2/3“ x Skalenendwert, kurzzeitig: Skalenendwert; NG 100: Ruhebelastung: Skalenendwert; Wechselbelastung: 0,9 x Skalenendwert, kurzzeitig: 1,3 x Skalenendwert

**Zulässige Temperaturen:** Umgebung: NG 63: 0 ... +60°C; NG 100: -20 ... +60°C; Messstoff: +60°C maximal

**Temperatureinfluss:** Bei Abweichung von der Referenztemperatur (+20°C) am Messsystem: ± max. 0,4 %/10 K von der Anzeigespanne

**Schutzart:** IP 65 (EN 60 529 / IEC 529)

**Druckanschlusszapfen:** Kupferlegierung, Außengewinde unten oder rückseitig NG 63: G 1/4“ B, SW 14; NG 100: G 1/2“ B, SW 22

**Messglied:** NG 63:

< 60 bar: Kupferlegierung, Kreisform, Weichlötung

≥ 60 bar: Kupferlegierung, Schraubenform, Weichlötung

NG 100:

< 100 bar: Kupferlegierung, Kreisform, Weichlötung

≥ 100 bar: CrNi-Stahl 1.4571, Schraubenform, Hartlötung

**Zeigerwerk:** Kupferlegierung

**Zifferblatt:** NG 63: Kunststoff ABS, weiß, mit Anschlagstift; NG 100: Aluminium, weiß Skalierung schwarz

**Zeiger:** NG 63: Kunststoff, schwarz; NG 100: Aluminium, schwarz

**Gehäuse:** CrNi-Stahl, blank, mit Druckentlastungsöffnung am Gehäuseumfang bei 12 Uhr.

O-Ring-Abdichtung zwischen Gehäuse und Anschluss. Füllstopfen bei Anzeigebereichen ≤ 0 ... 16 bar zur Innendruckkompensation belüftbar.

**Sichtscheibe:** Kunststoff glasklar

**Ring:** Bördelring, CrNi-Stahl, glänzend, Dreikantfrontpartie

**Füllflüssigkeit:** Glycerin 99,7 %

### Glycerinmanometer senkrecht Ø 63 mm\* Chromnickelstahl/Messing Klasse 1,6

**Werkstoffe:** Gehäuse: 1.4301, Messsystem: Cu-Legierung, Anschluss: Messing, Sichtscheibe: Acrylglas

**Anschlussgewinde:** G 1/4“\*\*\*

**Klasse:** 1.6

**Temperaturbereich:** Umgebung: -20°C bis max. +60°C, Messstoff: max. +60°C

**Schutzart:** IP 65

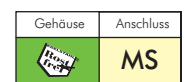
**Optional:** Anschluss 1/4“ NPT-Gewinde -NPT

**Zifferblatt:** 1. Skala außen (schwarz), Anzeige in bar, 2. Skala innen (rot), Anzeige in PSI

Typ	Skalenteilung	Anzeigebereich	Typ	Skalenteilung	Anzeigebereich
MS -163 GLY CR	0,05	für Vakuum -1/0 bar	MS 1063 GLY CR	0,5	0/10 bar
MS -11,563 GLY CR	0,1	für Vakuum -1/+1,5 bar	MS 1663 GLY CR	0,5	0/16 bar
MS -1363 GLY CR	0,2	für Vakuum -1/+3 bar	MS 2563 GLY CR	1	0/25 bar
MS -1563 GLY CR	0,2	für Vakuum -1/+5 bar	MS 4063 GLY CR	2	0/40 bar
MS -1963 GLY CR	0,5	für Vakuum -1/+9 bar	MS 6063 GLY CR	2	0/60 bar
MS -11563 GLY CR	0,5	für Vakuum -1/+15 bar	MS 10063 GLY CR	5	0/100 bar
MS 0663 GLY CR	0,02	0/0,6 bar	MS 16063 GLY CR	5	0/160 bar
MS 163 GLY CR	0,05	0/1 bar	MS 25063 GLY CR	10	0/250 bar
MS 1,663 GLY CR	0,05	0/1,6 bar	MS 40063 GLY CR	20	0/400 bar
MS 2,563 GLY CR	0,1	0/2,5 bar	MS 60063 GLY CR	20	0/600 bar
MS 463 GLY CR	0,2	0/4 bar	MS 100063 GLY CR	50	0/1000 bar
MS 663 GLY CR	0,2	0/6 bar			

\* andere Drücke und Durchmesser auf Anfrage, \*\* mit Zentrierzapfen für Profildichtung


**Bestellbeispiel:** MS - 163 GLY CR \*\*



# Dokumentation Manometer – senkrecht u. waagrecht

## Glycerinmanometer senkrecht Ø 100 mm\* Chromnickelstahl/Messing Klasse 1,0

**Werkstoffe:** Gehäuse: 1.4301, Messsystem: Cu-Legierung (1.4404 bei Drücken ≥ 100 bar), Anschluss: Messing, Sichtscheibe: Acrylglas  
**Anschlussgewinde:** G 1/2\*\*\*  
**Klasse:** 1.0  
**Temperaturbereich:** Umgebung: -20°C bis max. +60°C, Messstoff: max. +60°C  
**Schutzart:** IP 65

Gehäuse	Anschluss
	MS


Typ	Skalen- teilung	Anzeige- bereich	Typ	Skalen- teilung	Anzeige- bereich
MS -1100 GLY CR	0,02	für Vakuum -1/0 bar	MS 6100 GLY CR	0,1	0/6 bar
MS -106100 GLY CR	0,05	für Vakuum -1/+0,6 bar	MS 10100 GLY CR	0,2	0/10 bar
MS -11,5100 GLY CR	0,05	für Vakuum -1/+1,5 bar	MS 16100 GLY CR	0,5	0/16 bar
MS -13100 GLY CR	0,1	für Vakuum -1/+3 bar	MS 25100 GLY CR	0,5	0/25 bar
MS -15100 GLY CR	0,1	für Vakuum -1/+5 bar	MS 40100 GLY CR	1	0/40 bar
MS -19100 GLY CR	0,2	für Vakuum -1/+9 bar	MS 60100 GLY CR	1	0/60 bar
MS -115100 GLY CR	0,5	für Vakuum -1/+15 bar	MS 100100 GLY CR	2	0/100 bar
MS 06100 GLY CR	0,01	0/0,6 bar	MS 160100 GLY CR	5	0/160 bar
MS 1100 GLY CR	0,02	0/1 bar	MS 250100 GLY CR	5	0/250 bar
MS 1,6100 GLY CR	0,05	0/1,6 bar	MS 400100 GLY CR	10	0/400 bar
MS 2,5100 GLY CR	0,05	0/2,5 bar	MS 600100 GLY CR	10	0/600 bar
MS 4100 GLY CR	0,1	0/4 bar	MS 1000100 GLY CR	20	0/1000 bar

\* andere Drücke und Durchmesser auf Anfrage, \*\* mit Zentrierzapfen für Profildichtring



## Glycerinmanometer waagrecht Ø 63 mm\* Chromnickelstahl/Messing Klasse 1,6

**Werkstoffe:** Gehäuse: 1.4301, Messsystem: Cu-Legierung, Anschluss: Messing, Sichtscheibe: Acrylglas  
**Anschlussgewinde:** G 1/4\*\*\*, rückseitig zentrisch  
**Klasse:** 1.6  
**Temperaturbereich:** Umgebung: -20°C bis max. +60°C, Messstoff: max. +60°C  
**Optional:** Anschluss 1/4" NPT-Gewinde -NPT  
**Zifferblatt:** 1. Skala außen (schwarz), Anzeige in bar, 2. Skala innen (rot), Anzeige in PSI  
**Schutzart:** IP 65

Gehäuse	Anschluss
	MS

Typ	Skalen- teilung	Anzeige- bereich	Typ	Skalen- teilung	Anzeige- bereich
MW -163 GLY CR	0,05	für Vakuum -1/0 bar	MW 1063 GLY CR	0,5	0/10 bar
MW -11,563 GLY CR	0,1	für Vakuum -1/+1,5 bar	MW 1663 GLY CR	0,5	0/16 bar
MW -1363 GLY CR	0,2	für Vakuum -1/+3 bar	MW 2563 GLY CR	1	0/25 bar
MW -1563 GLY CR	0,2	für Vakuum -1/+5 bar	MW 4063 GLY CR	2	0/40 bar
MW -1963 GLY CR	0,5	für Vakuum -1/+9 bar	MW 6063 GLY CR	2	0/60 bar
MW -11563 GLY CR	0,5	für Vakuum -1/+15 bar	MW 10063 GLY CR	5	0/100 bar
MW 0663 GLY CR	0,02	0/0,6 bar	MW 16063 GLY CR	5	0/160 bar
MW 163 GLY CR	0,05	0/1 bar	MW 25063 GLY CR	10	0/250 bar
MW 1,663 GLY CR	0,05	0/1,6 bar	MW 40063 GLY CR	20	0/400 bar
MW 2,563 GLY CR	0,1	0/2,5 bar	MW 60063 GLY CR	20	0/600 bar
MW 463 GLY CR	0,2	0/4 bar	MW 100063 GLY CR	50	0/1000 bar
MW 663 GLY CR	0,2	0/6 bar			


\* andere Drücke und Durchmesser auf Anfrage, \*\* mit Zentrierzapfen für Profildichtring

☞ **Bestellbeispiel:** MW - 163 GLY CR \*\*



## Glycerinmanometer waagrecht Ø 100 mm\* Chromnickelstahl/Messing Klasse 1,0

**Werkstoffe:** Gehäuse: 1.4301, Messsystem: Cu-Legierung (1.4404 bei Drücken ≥ 100 bar), Anschluss: Messing, Sichtscheibe: Acrylglas  
**Anschlussgewinde:** G 1/2\*\*\*, rückseitig exzentrisch  
**Klasse:** 1.0  
**Temperaturbereich:** Umgebung: -20°C bis max. +60°C, Messstoff: max. +60°C  
**Schutzart:** IP 65

Gehäuse	Anschluss
	MS

Typ	Skalen- teilung	Anzeige- bereich	Typ	Skalen- teilung	Anzeige- bereich
MW -1100 GLY CR	0,02	für Vakuum -1/0 bar	MW 6100 GLY CR	0,1	0/6 bar
MW -106100 GLY CR	0,05	für Vakuum -1/+0,6 bar	MW 10100 GLY CR	0,2	0/10 bar
MW -11,5100 GLY CR	0,05	für Vakuum -1/+1,5 bar	MW 16100 GLY CR	0,5	0/16 bar
MW -13100 GLY CR	0,1	für Vakuum -1/+3 bar	MW 25100 GLY CR	0,5	0/25 bar
MW -15100 GLY CR	0,1	für Vakuum -1/+5 bar	MW 40100 GLY CR	1	0/40 bar
MW -19100 GLY CR	0,2	für Vakuum -1/+9 bar	MW 60100 GLY CR	1	0/60 bar
MW -115100 GLY CR	0,5	für Vakuum -1/+15 bar	MW 100100 GLY CR	2	0/100 bar
MW 06100 GLY CR	0,01	0/0,6 bar	MW 160100 GLY CR	5	0/160 bar
MW 1100 GLY CR	0,02	0/1 bar	MW 250100 GLY CR	5	0/250 bar
MW 1,6100 GLY CR	0,05	0/1,6 bar	MW 400100 GLY CR	10	0/400 bar
MW 2,5100 GLY CR	0,05	0/2,5 bar	MW 600100 GLY CR	10	0/600 bar
MW 4100 GLY CR	0,1	0/4 bar	MW 1000100 GLY CR	20	0/1000 bar

\* andere Drücke und Durchmesser auf Anfrage, \*\* mit Zentrierzapfen für Profildichtring

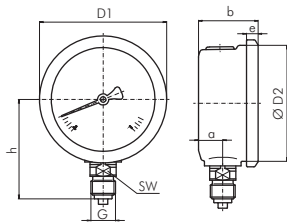


Alle Angaben verstehen sich als unverbindliche Richtwerte! Für nicht schriftlich bestätigte Datenauswahl übernehmen wir keine Haftung. Druckangaben beziehen sich, soweit nicht anders angegeben, auf Flüssigkeiten der Gruppe II bei +20°C.

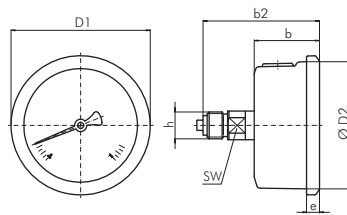
# Dokumentation Manometer – senkrecht u. waagrecht

## 12.4. Abmaße

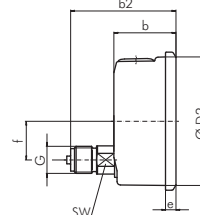
Anschluss radial unten



NG 40,50, 63 Anschluss rückseitig zentrisch



NG 100, Anschluss rückseitig exzentrisch



NG	a	b	b2	D1	D2	e	f	G	h	SW	Masse kg
63	13	32	56	68	62	6,5	---	G 1/4" B	54	14	0,21
100	15,5	48	81,5	107	100	8	30	G 1/2" B	87	22	0,80

## 13. Manometer stoßgesichert für Handreifenfüller Ø 63 mm / Ø 80 mm

**Verwendung:** Für ungeeichte und geeichte Profi-Handreifenfüller.

**Werkstoffe:** Gehäuse: Stahl schwarz, Messsystem und Zeigerwerk: Cu-Legierung, stoßgesichert aufgebaut

**Anschluss:** siehe Tabelle (Typenbezeichnung)

**Durchmesser:** Manometer: 63 mm (Schutzkappe: 85 mm), Manometer: 80 mm (Schutzkappe: 100 mm)

- Vorteile:**
- Stoßgesichert und überdrucksicher.
  - Gegen äußere Beschädigung mit weit überstehendem Gummischutz gepuffert.

Typ Ø 63/G 1/4"***	Klasse	Skalen- teilung	Anzeigebereich
HRF MANO	2,5	0,1	0-10 bar/0-140 psi
Typ Ø 80/zyl. Stutzen Ø 15,9 mm	Klasse	Skalen- teilung	Anzeigebereich
HRFG MANO	1,0	0,1	0-10 bar/0-140 psi
HRFG MANO 25	1,0	0,2	0-25 bar/0-350 psi
Typ Ø 80/G 1/4"***	Klasse	Skalen- teilung	Anzeigebereich
HRFG MANO 12*	1,0	0,1	0-12 bar/0-170 psi

\* Werkstoff: Kunststoff schwarz, Gummischutz ähnlich HRF MANO, \*\* mit Zentrierzapfen für Profildichtring



Typ HRF MANO  
(ungeeicht)



Typ HRFG MANO

# Dokumentation Manometer – senkrecht u. waagrecht

## 14. Glycerinmanometer waagrecht Ø 63 mm

### 14.1. Anwendung

- Für Messstellen mit hohen dynamischen Druckbelastungen und Vibrationen
- Für gasförmige und flüssige, nicht hochviskose und nicht kristallisierende Messstoffe, die Kupferlegierungen nicht angreifen
- Hydraulik
- Kompressoren

### 14.2. Leistungsmerkmale

- Vibrations- und schockbeständig
- Ausführung DIN 837-1
- Anzeigebereich 0 bis 400 bar
- Zuverlässig und wirtschaftlich

### 14.3. Technische Daten

Ausführung: EN 837-1

Nenngröße: 63

Genauigkeitsklasse: 2,5

Anzeigebereiche: 0 ... 1 bis 0... 400 bar

sowie alle entsprechenden Bereiche für negativen bzw. negativen und positiven Überdruck

Verwendungsbereiche: Ruhebelastung: 3/4" Skalenendwert; Wechselbelastung: 2/3" x Skalenendwert, kurzzeitig: Skalenendwert

Zulässige Temperaturen: Umgebung: -20 ... +60°C; Messstoff: +60°C maximal

Temperatureinfluss: Bei Abweichung von der Referenztemperatur (+20°C) am Messsystem: ± max. 0,4 %/10 K von der Anzeigespanne

Schutzart: IP 65 (EN 60 529 / IEC 529)

Druckanschlusszapfen: Kupferlegierung, Außengewinde rückseitig (EN 837-1/7.3), G 1/4" B, SW 14

Messglied: Kupferlegierung

≤ 40 bar: Kreisform

> 40 bar: Schraubenform

Zeigerwerk: Kupferlegierung

Zifferblatt: Kunststoff, weiß, mit Anschlagstift, Skalierung schwarz

Zeiger: Kunststoff, schwarz

Gehäuse: Kunststoff, schwarz, mit Frontflansch O-Ring-Abdichtung zwischen Gehäuse und Anschluss.

(bei Anzeigebereichen ≤ 0 ... 6 bar belüftbar)

Sichtscheibe: Kunststoff glasklar, mit Gehäuse verschweißt

Füllflüssigkeit: Glycerin 99,7 %

### Glycerinmanometer waagrecht Ø 63 mm\*

Klasse 2,5

Werkstoffe: Gehäuse: Kunststoff schwarz, Messsystem, Anschluss und Zeigerwerk: Messing, Sichtscheibe: Kunststoff glasklar

Anschlussgewinde: G 1/4"\*\*\*, rückseitig zentrisch

Klasse: 2.5

Temperaturbereich: Umgebung: -40°C bis max. +60°C, Messstoff: max. +60°C

Zifferblatt: 1. Skala außen (schwarz), Anzeige in bar, 2. Skala innen (rot), Anzeige in PSI

Schutzart: IP 65

Gehäuse	Anschluss
KU	MS

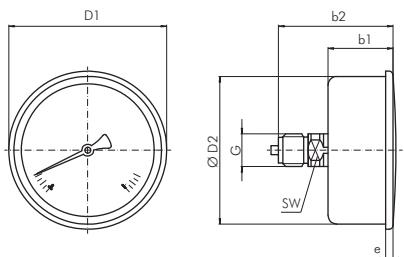
Typ	Skalen- teilung	Anzeige- bereich	Typ	Skalen- teilung	Anzeige- bereich
MW -163 GLY	0,05	für Vakuum -1/0 bar	MW 663 GLY	0,2	0/6 bar
MW -10663 GLY	0,05	für Vakuum -1/+0,6 bar	MW 1063 GLY	0,5	0/10 bar
MW -11,563 GLY	0,1	für Vakuum -1/+1,5 bar	MW 1663 GLY	0,5	0/16 bar
MW -1363 GLY	0,2	für Vakuum -1/+3 bar	MW 2563 GLY	1	0/25 bar
MW -1563 GLY	0,2	für Vakuum -1/+5 bar	MW 4063 GLY	2	0/40 bar
MW -1963 GLY	0,5	für Vakuum -1/+9 bar	MW 6063 GLY	2	0/60 bar
MW -11563 GLY	0,5	für Vakuum -1/+15 bar	MW 10063 GLY	5	0/100 bar
MW 163 GLY	0,05	0/1 bar	MW 16063 GLY	5	0/160 bar
MW 1,663 GLY	0,05	0/1,6 bar	MW 25063 GLY	10	0/250 bar
MW 2,563 GLY	0,1	0/2,5 bar	MW 40063 GLY	20	0/400 bar
MW 463 GLY	0,2	0/4 bar			

\* andere Drücke und Durchmesser auf Anfrage, \*\* mit Zentrierzapfen für Profildichtring



### 14.4. Abmaße

Anschluss rückseitig zentrisch



NG	a	b1	b2	D1	D2	e	G	h ± 1	SW	Masse kg
63	11,5	29,5	53	68	63	5	G 1/4" B	54	14	0,21

Alle Angaben verstehen sich als unverbindliche Richtwerte! Für nicht schriftlich bestätigte Datenauswahl übernehmen wir keine Haftung. Druckangaben beziehen sich, soweit nicht anders angegeben, auf Flüssigkeiten der Gruppe II bei +20°C.

# Dokumentation Manometer – senkrecht u. waagrecht

## 15. Mini-Manometer waagrecht

### 15.1. Verwendung

Mini-Manometer werden überwiegend für pneumatische Druckübersetzer verwendet

### 15.2. Typ MW DUE ...

#### 15.1.2. Technische Daten

**Baugröße:** Ø 26

**Anzeigegeauigkeit:** 5 % vom Endwert

**Druckbereich:** 0 bis 1,0 MPa

**Anschlussgewinde:** R 1/16" B (Ø-außen 7,75 mm)

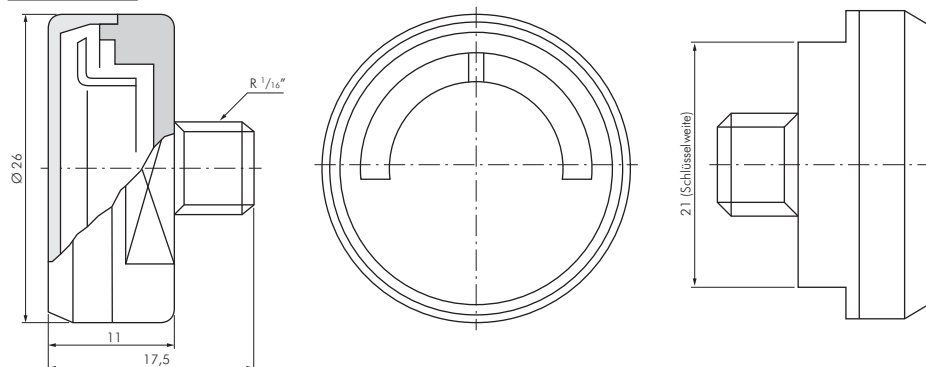
**Werkstoffe:** Gehäuse: Kunststoff, Messsystem und Zeigerwerk: Cu-Legierung (Segmentwerk: Polyester), Sichtscheibe: Acrylglas

**Temperaturbereich:** Umgebung: -20°C bis max. +60°C, Messstoff: max. +60°C

Typ	Anzeigebereich
Ø 26/R 1/16"	
MW DUE 1000	0/1 MPa (0/10 bar)
MW DUE 400	0/2 MPa (0/20 bar)



### 15.2.3. Abmaße



### 15.3. Typ MW ... 23

#### 15.3.1. Materials

**Case/con:** Black plastic, in one-piece

**Window:** Clear plastic

**Dial:** White plastic

**Pointer:** Black plastic

**Pressure:** Plastic, 14 mm flats

**Pressure:** Bourdon tube Cu-alloy soft soldered, C-type

#### 15.3.2. Technical specification

**Design:** According to EN 837-1

**Working:** Steady: 75% of full scale value; Fluctuating: 60% of full scale value; Short time: full scale value

**Operating:** Ambient: -20 ... +60°C; Medium: +60°C maximum; Storage: -20 ... +60°C

**Temperature:** Deviation from reference temperature (+20°C): ± 0,04%/1K of the span

**Accuracy:** cl. 4,0

**Degree of:** IP 31 per EN 60 529 / IEC 529

**Individual:** 0,010

**Werkstoffe:** Gehäuse: Kunststoff, Messsystem und Zeigerwerk: Cu-Legierung, Messglied: Cu-Legierung, Segmentwerk:

Polyester, Sichtscheibe: Acrylglas

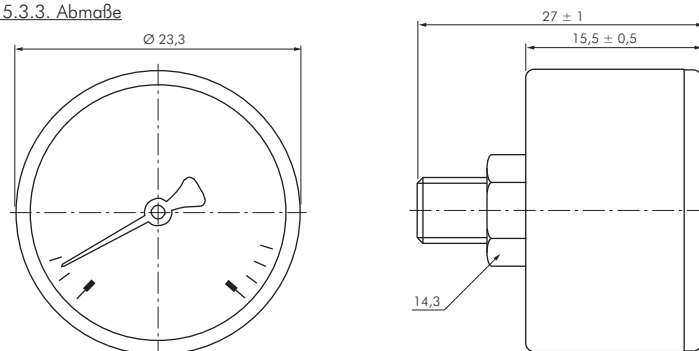
**Anschlussgewinde:** G 1/8" B

**Temperaturbereich:** Umgebung: -20°C bis max. +60°C, Messstoff: max. +60°C

Typ	Anzeigebereich
Ø 23/G 1/8"	
MW 1023	0/10 bar
MW 1623	0/16 bar



### 15.3.3. Abmaße



Alle Angaben verstehen sich als unverbindliche Richtwerte! Für nicht schriftlich bestätigte Datenauswahl übernehmen wir keine Haftung. Druckangaben beziehen sich, soweit nicht anders angegeben, auf Flüssigkeiten der Gruppe II bei +20°C.

# Dokumentation Manometer – senkrecht u. waagrecht

## 16. Manometer - Zubehör

### Manometer - Profildichtringe

für Innenzentrierung durch Zentrierzapfen

Montage von Kupfer- und Aluminiumdichtringen: Dichtring auf den Manometer-Zentrierzapfen aufstecken und Manometer einschrauben (max. 1 1/2 Umdrehungen). Der Dichtring kann nur einmal verwendet werden.

Typ Standard Kupfer	Typ Aluminium	Typ Stahl verzinkt	Typ 1.4571	für Gewinde
DR 18 MANO CU	---	---	---	G 1/8"
DR 14 MANO CU	DR 14 MANO	DR 14 MANO ST	DR 14 MANO ES	G 1/4"
DR 12 MANO CU	---	DR 12 MANO ST	DR 12 MANO ES	G 1/2"



### Manometer - Dichtringe, flach

DIN 16258

Typ Kupfer	Typ PTFE	Typ 1.4571	für Gewinde
DR 14 MANO FCU	DR 14 MANO PTFE	DR 14 MANO FES	G 1/4"
DR 12 MANO FCU	DR 12 MANO PTFE	DR 12 MANO FES	G 1/2"



### Manometer Schutzkappen

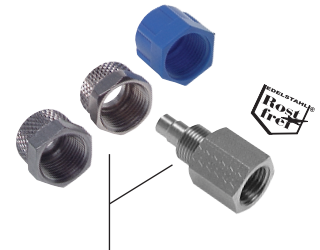
Anwendung: Die Schutzkappen dienen als Stoßschutz für Manometer. Sie sind für senkrechte und waagerechte Manometer verwendbar. Für die Montage auf einem senkrechten Manometer ist der Gummischutz seitlich vorgestanzt.

Typ blau	Typ rot	Typ grau	Typ schwarz	für Mano- meter Ø
GS 50 BLAU	GS 50 ROT	GS 50 GRAU	GS 50 SCHWARZ	50
GS 63 BLAU	GS 63 ROT	GS 63 GRAU	GS 63 SCHWARZ	63
GS 100 BLAU	GS 100 ROT	GS 100 GRAU	GS 100 SCHWARZ	100



### Aufschraubverschraubungen mit Innengewinde (Manometerverschraubungen)

Typ 1.4571	Gewinde innen	Schlauch Ø außen x innen	Gewinde für Überwurfmutter	Muttern 1.4571	Muttern MS vernickelt	Muttern POM
AK 184 ES	G 1/8"	6 x 4	M 10 x 1	MCK 4 ES	MCK 4 MSV	MCK 4 K
AK 186 ES	G 1/8"	8 x 6	M 12 x 1	MCK 6 ES	MCK 6 MSV	MCK 6 K
AK 144 ES	G 1/4"	6 x 4	M 10 x 1	MCK 4 ES	MCK 4 MSV	MCK 4 K
AK 146 ES	G 1/4"	8 x 6	M 12 x 1	MCK 6 ES	MCK 6 MSV	MCK 6 K
AK 148 ES	G 1/4"	10 x 8	M 14 x 1	MCK 8 ES	MCK 8 MSV	MCK 8 K
AK 386 ES	G 3/8"	8 x 6	M 12 x 1	MCK 6 ES	MCK 6 MSV	MCK 6 K
AK 388 ES	G 3/8"	10 x 8	M 16 x 1	MCK 8M16 ES	---	---



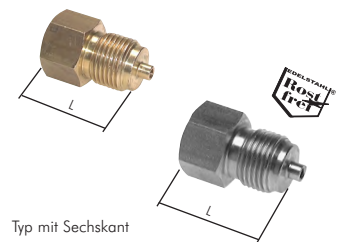
**Zubehör gleich mitbestellen!**

1 Stück Überwurfmutter  
(finden Sie in der nebenstehenden Tabelle)

### Reduzierstücke für Manometeranschlüsse mit Zapfen

Typ Messing	PN bar	Typ 1.4571	PN bar	Gewinde außen	Gewinde innen	Länge L
<b>mit Sechskant, zöllig</b>						
RN MANO 1814 MS	250	RN MANO 1814 ES	400	G 1/8"	G 1/4"	28
RN MANO 1418 MS	250	RN MANO 1418 ES	400	G 1/4"	G 1/8"	28
RN MANO 1438 MS	250	RN MANO 1438 ES	400	G 1/4"	G 3/8"	37
RN MANO 1412 MS	250	RN MANO 1412 ES	400	G 1/4"	G 1/2"	37
RN MANO 3814 MS	250	RN MANO 3814 ES	400	G 3/8"	G 1/4"	35
RN MANO 3812 MS	250	RN MANO 3812 ES	400	G 3/8"	G 1/2"	45
RN MANO 1218 MS	250	RN MANO 1218 ES	400	G 1/2"	G 1/8"	28
RN MANO 1214 MS	250	RN MANO 1214 ES	400	G 1/2"	G 1/4"	37
RN MANO 1238 MS	250	RN MANO 1238 ES	400	G 1/2"	G 3/8"	45
RN MANO 1234 MS	250	RN MANO 1234 ES	400	G 1/2"	G 3/4"	45
RN MANO 3412 MS	250	RN MANO 3412 ES	400	G 3/4"	G 1/2"	45
<b>mit Sechskant, metrisch</b>						
RN MANO M121514 MS	250	RN MANO M121514 ES	400	M 12 x 1,5	G 1/4"	28
RN MANO 14M1215 MS	250	RN MANO 14M1215 ES	400	G 1/4"	M 12 x 1,5	28
RN MANO M121512 MS	250	RN MANO M121512 ES	400	M 12 x 1,5	G 1/2"	39
RN MANO 12M1215 MS	250	RN MANO 12M1215 ES	400	G 1/2"	M 12 x 1,5	38
RN MANO M201512 MS	250	RN MANO M201512 ES	400	M 20 x 1,5	G 1/2"	45
RN MANO 12M2015 MS	250	RN MANO 12M2015 ES	400	G 1/2"	M 20 x 1,5	45
<b>selbstdichtend ohne Sechskant, zöllig</b>						
RNMANO 1214-19 MS	400	RNMANO 1214-19 ES	400	G 1/2"	G 1/4"	19
RNMANO 1418-11 MS	400	---	400	G 1/4"	G 1/8"	11

\* ohne Zentrierzapfen für Profildichtring



Typ mit Sechskant

Typ selbstdichtend ohne Sechskant

### Manometer Zwischenstücke mit Zapfen und Schaft für Messgerätehalter DIN 16281

Typ Messing	Typ 1.4571	Gewinde innen	Gewinde außen	Länge L	PN* Messing	PN* 1.4571
MZS 1212 MS	MZS 1212 ES	G 1/2"	G 1/2"	70	250 bar	400 bar

\* ab 50°C müssen Druckabschläge beachtet werden, \*\* mit Zentrierzapfen für Profildichtring



Alle Angaben verstehen sich als unverbindliche Richtwerte! Für nicht schriftlich bestätigte Datenauswahl übernehmen wir keine Haftung. Druckangaben beziehen sich, soweit nicht anders angegeben, auf Flüssigkeiten der Gruppe II bei +20°C.

# Dokumentation Manometer – senkrecht u. waagrecht

## Manometerverschraubungen (Typ: Anschlussverschraubung für Rohr)

Typ	Typ	Typ	Rohr Ø	Einschraub-
Stahl verzinkt	1.4571	1.4571 (NC)	außen	gewinde
<b>sehr leichte Baureihe</b>				
MAV 4 LLR	---	---	4	G 1/4"
<b>leichte Baureihe</b>				
MAV 6 LR	MAV 6 LR ES	MAV 6 LR NC	6	G 1/4"
MAV 8 LR	MAV 8 LR ES	MAV 8 LR NC	8	G 1/4"
MAV 10 LR	MAV 10 LR ES	MAV 10 LR NC	10	G 1/4"
MAV 12 LR	MAV 12 LR ES	MAV 12 LR NC	12	G 1/4"
<b>schwere Baureihe</b>				
MAV 6 SR	MAV 6 SR ES	MAV 6 SR NC	6	G 1/2"
MAV 8 SR	MAV 8 SR ES	MAV 8 SR NC	8	G 1/2"
MAV 10 SR	MAV 10 SR ES	MAV 10 SR NC	10	G 1/2"
MAV 12 SR	MAV 12 SR ES	MAV 12 SR NC	12	G 1/2"

## Manometerverschraubungen (Typ: zum Einstecken in eine Verschraubung)

Typ	Typ	Rohr Ø	Einschraub-
Stahl verzinkt	1.4571	außen	gewinde
<b>leichte Baureihe</b>			
MAV EV 6 LR	MAV EV 6 LR ES	6	G 1/4"
MAV EV 8 LR	MAV EV 8 LR ES	8	G 1/4"
MAV EV 10 LR	MAV EV 10 LR ES	10	G 1/4"
MAV EV 12 LR	MAV EV 12 LR ES	12	G 1/4"
<b>schwere Baureihe</b>			
MAV EV 6 SR	MAV EV 6 SR ES	6	G 1/2"
MAV EV 8 SR	MAV EV 8 SR ES	8	G 1/2"
MAV EV 10 SR	MAV EV 10 SR ES	10	G 1/2"
MAV EV 12 SR	MAV EV 12 SR ES	12	G 1/2"

## Manometerverschraubungen mit Dichtkegel zum Aufschrauben auf eine Verschraubung

Typ	Typ	Gewinde der Überwurfmutter	Rohr Ø	Einschraub-
Stahl verzinkt	1.4571		außen	gewinde
<b>leichte Baureihe</b>				
MAVE 6 LR	MAVE 6 LR ES	M 12 x 1,5	6	G 1/4"
MAVE 8 LR	MAVE 8 LR ES	M 14 x 1,5	8	G 1/4"
MAVE 10 LR	MAVE 10 LR ES	M 16 x 1,5	10	G 1/4"
MAVE 12 LR	MAVE 12 LR ES	M 18 x 1,5	12	G 1/4"
<b>schwere Baureihe</b>				
MAVE 6 SR	MAVE 6 SR ES	M 14 x 1,5	6	G 1/2"
MAVE 8 SR	MAVE 8 SR ES	M 16 x 1,5	8	G 1/2"
MAVE 10 SR	MAVE 10 SR ES	M 18 x 1,5	10	G 1/2"
MAVE 12 SR	MAVE 12 SR ES	M 20 x 1,5	12	G 1/2"

## Manometer Stoßminderer für Flüssigkeiten und Gase

PN 250/400

Werkstoffe: Messing/NBR, 1.4571/Viton oder Stahl/NBR

Temperaturbereich: -10°C bis max. +120°C

Optional: NPT-Gewinde -NPT

Typ	Typ	Typ	Gewinde
Messing (250 bar)	1.4571 (400 bar)	Stahl (400 bar)	
MANOS 14 MS	MANOS 14 ES	---	G 1/4"
MANOS 12 MS	MANOS 12 ES	MANOS 12 ST	G 1/2"

\* Außengewinde mit Zentrierzapfen für Profildichtring

Bestellbeispiel: MANOS 12 MS \*\*



## Kapillardrosseln

PN 400

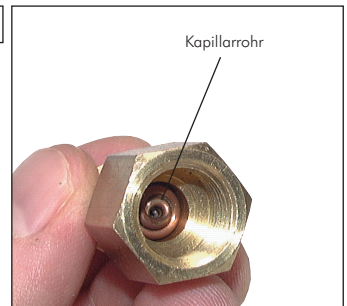
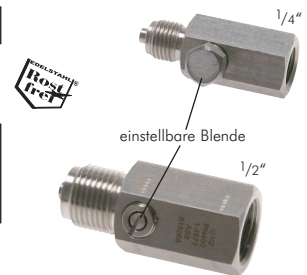
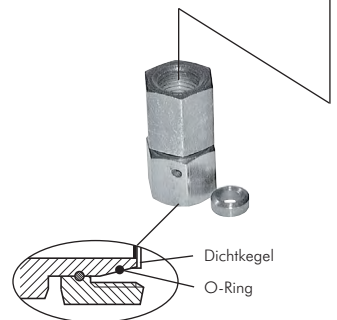
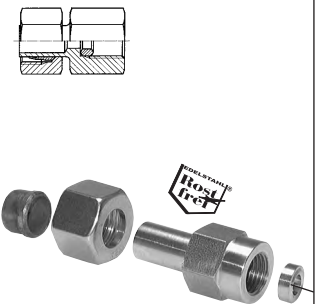
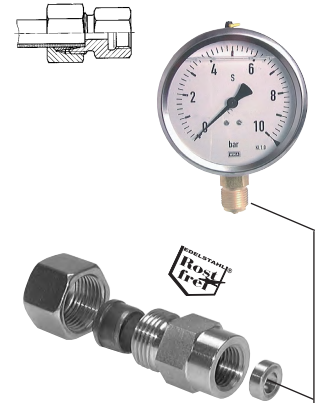
Werkstoff: Messing

Funktion: Kapillardrosseln haben infolge ihres Aufbaus eine besonders stark dämpfende Wirkung. Der Dämpfungsgrad ist abhängig von der Länge und dem Innendurchmesser des Kapillarrohres.

Lieferumfang: Mit Dichtung (bitte vor Montage in Drossel einlegen)

Typ	Gewinde	Länge Kapillarrohr	Ø innen Kapillar	Einsatzmedium
KAP 0350	G 1/4"	50	0,3	Luft
KAP 03180	G 1/4"	180	0,3	Luft
KAP 03500	G 1/4"	500	0,3	Luft
KAP 0650	G 1/4"	50	0,6	Flüssigkeiten
KAP 06150	G 1/4"	150	0,6	Flüssigkeiten
KAP 06250	G 1/4"	250	0,6	Flüssigkeiten
KAP 112*	G 1/8"	12	1,0	zähe Flüssigkeiten

\* wird ohne Dichtung geliefert, \*\* Außengewinde mit Zentrierzapfen für Profildichtring



Alle Angaben verstehen sich als unverbindliche Richtwerte! Für nicht schriftlich bestätigte Datenauswahl übernehmen wir keine Haftung. Druckangaben beziehen sich, soweit nicht anders angegeben, auf Flüssigkeiten der Gruppe II bei +20°C.