

Dokumentation

Mehrfachkupplungen

- Typ MFK, MFKR ... -



1. Inhalt

1. Inhaltsverzeichnis	1
2. Beschreibung	1
3. Technische Daten Mehrfachkupplungen MFK	1
4. Aufbau Mehrfachkupplungen MFK	2
5. Technische Daten Mehrfachkupplungen Schottmontage MFKR	3
6. Aufbau Mehrfachkupplungen Schottmontage MFKR	3
7. Montage Mehrfachkupplung MFKR	4
7.1. Wandmontage	4
7.2. Bodenmontage	4

2. Beschreibung

Vielfachverbinder

Die Vielfachverbinder bestehen aus zwei Teilen, einem beweglichen Teil, der an dem Antriebsschrank von pneumatisch gesteuerten Maschinen eingesetzt wird und einem festen Teil, der an dem Druckluftverteiler montiert wird. Der grosse Vorteil des Vielfachverbinders ist, dass ein Schlauchpaket (von 8 bis 20 Schläuche) schnell und sicher gekuppelt und entkuppelt werden kann. Das Herstellungssystem von unseren Vielfachverbindern vermeidet, dass eine verkehrte Montage der zwei Teile erfolgen kann.

3. Technische Daten Mehrfachkupplungen MFK

Mehrfachkupplungen

bis 15 bar


Anwendung: Für ein schnelles und verwechslungssicheres Kuppeln von mehreren Pneumatikschläuchen und Mehrschläuchen.

Empfohlene Schläuche: Polyurethan, Polyamid

Werkstoffe: Gehäuse und Steckerplatte: Aluminium, Dichtung: NBR, Steckverbindungen: Messing

Temperaturbereich: -20°C bis max. +70°C

Betriebsdruck: -0,99 bis 15 bar bzw. 7 bar

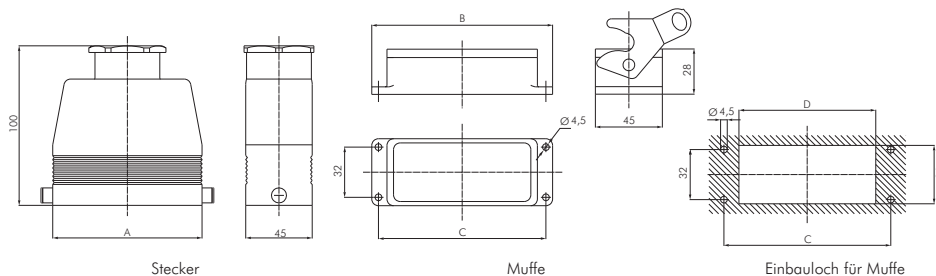
 **Optional:** mit Staubschutzdeckel -S

Typ komplett Stecker+Muffe	Typ Stecker	Typ Muffe	A	B	C	D	für Schlauch Ø außen	Anzahl der Stecker
nicht absperrend, max. 15 bar								
MFK 412	MFK 412 ST	MFK 412 MU	93	113	103	86	4	12
MFK 420	MFK 420 ST	MFK 420 MU	120	140	130	113	4	20
MFK 610	MFK 610 ST	MFK 610 MU	93	113	103	86	6	10
MFK 614	MFK 614 ST	MFK 614 MU	120	140	130	113	6	14
MFK 88	MFK 88 ST	MFK 88 MU	93	113	103	86	8	8
MFK 810	MFK 810 ST	MFK 810 MU	120	140	130	113	8	10
beidseitig absperrend, max. 7 bar								
MFK 66 BA	MFK 66 ST BA	MFK 66 MU BA	73	94	83	66	6	6
MFK 84 BA	MFK 84 ST BA	MFK 84 MU BA	73	94	83	66	8	4

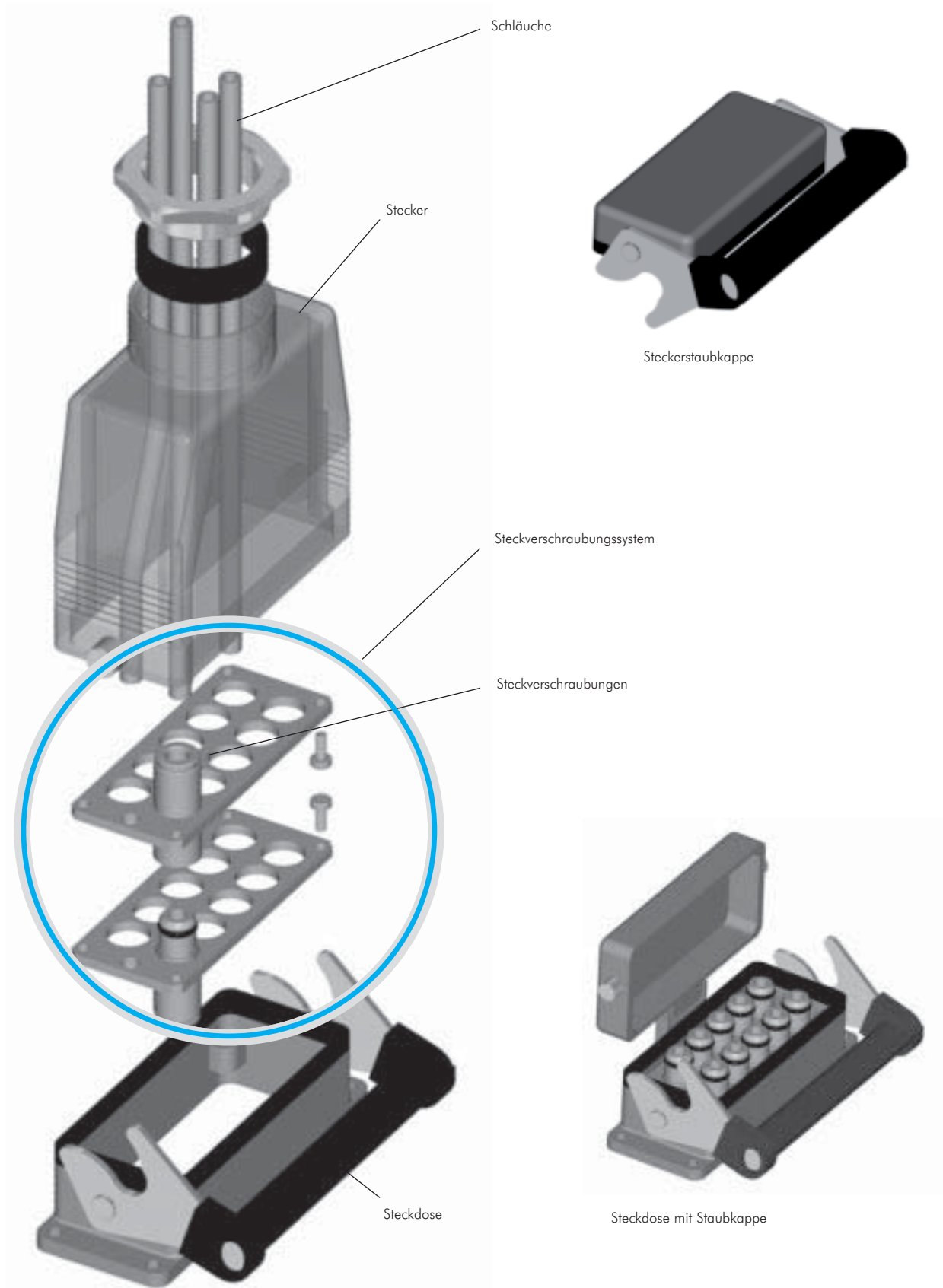
 **Bestellbeispiel:** MFK 412 **



für Typ	Ersatz-O-Ring
MFK 4... MU	MFK 4 OR
MFK 6... MU	MFK 6 OR
MFK 8... MU	MFK 8 OR
MFK 66 MU BA	MFK 6 OR BA
MFK 84 MU BA	MFK 8 OR BA



4. Aufbau Mehrfachkupplungen MFK



Alle Angaben verstehen sich als unverbindliche Richtwerte! Für nicht schriftlich bestätigte Datenauswahl übernehmen wir keine Haftung. Druckangaben beziehen sich, soweit nicht anders angegeben, auf Flüssigkeiten der Gruppe II bei +20°C.

5. Technische Daten Mehrfachkupplungen Schottmontage MFKR

Mehrfachkupplungen Schottmontage (nicht absperrend)

12 bar

Anwendung: Für ein schnelles und verwechslungssicheres Kuppeln von mehreren Pneumatikschläuchen und Mehrfachschläuchen. Preiswertes und kompaktes Design. Flache Einbaumaße bei Schottmontage.

Empfohlene Schläuche: Polyurethan, Polyamid

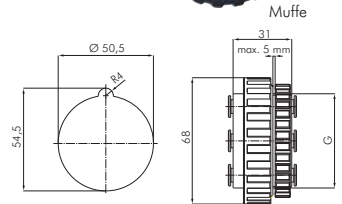
Werkstoffe: Gehäuse: Aluminium, Überwurf- und Kontermutter: POM, Dichtungen: NBR

Temperaturbereich: -20°C bis max. +70°C

Betriebsdruck: -0,99 bis 12 bar

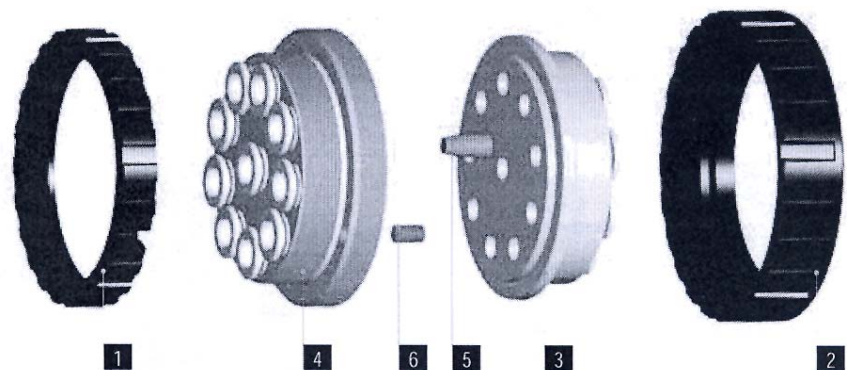
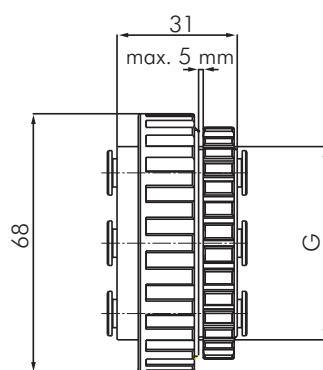
Typ komplett Stecker+Muffe	Gewicht g	Typ Stecker	Typ Muffe	G (Schottgewinde)	für Schlauch Ø außen	Anzahl der Stecker
MFKR 412	189	MFKR 412 ST	MFKR 412 MU	M 50x1,5	4	12
MFKR 610	183	MFKR 610 ST	MFKR 610 MU	M 50x1,5	6	10
MFKR 88	171	MFKR 88 ST	MFKR 88 MU	M 50x1,5	8	8

für Typ	Ersatz- O-Ring
MFKR 412 MU	MFKR 4 OR
MFKR 610 MU	MFKR 6 OR
MFKR 88 MU	MFKR 8 OR



6. Aufbau Mehrfachkupplungen Schottmontage MFKR

Position	Bezeichnung	Material
1	Kontermutter	POM
2	Überwurfmutter	POM
3	Stecker	Eloxiertes Aluminium
4	Muffe	Eloxiertes Aluminium
5	Stift	Messing UNI EN12164 CW614N
6	Schraube	Stahl



7. Montage Schottmontage MFKR

7.1 Wandmontage

Kontermutter 1 von der Muffe lösen und dann Schraube 6 eindrehen, bis sie um das Maß der Wanddicke herausragt (Fig. 2). Muffe in das Wandloch einstecken und zusammen mit der Kontermutter 1 so anziehen, dass die Schraube in das dazu gebohrte Gehäuse an der Wand genau passt (Fig. 1). Die Kontermutter bis zum Anschlag auf die Muffe anziehen (Fig. 3).

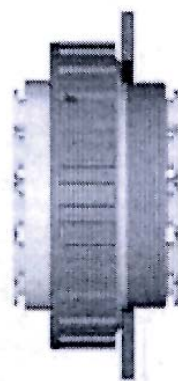
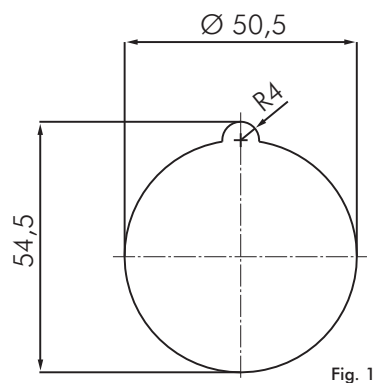


Fig. 2

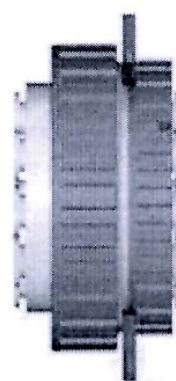


Fig. 1

7.2 Bodenmontage

Kontermutter 1 bis zum Anschlag anziehen und danach soviel lösen bis die Schraube 6 in das Kontermuttergehäuse 1 passt (Fig. 5). Die Schraube in das Kontermuttergehäuse bis zum Anschlag eindrehen (Fig. 6). Dadurch bleibt die Kontermutter fest angezogen (gesichert) und gilt als Greiffläche für die Überwurfmutter zum kuppeln oder Entkuppeln der zwei Bauteile, um diese zusammenschrauben oder zu lösen.

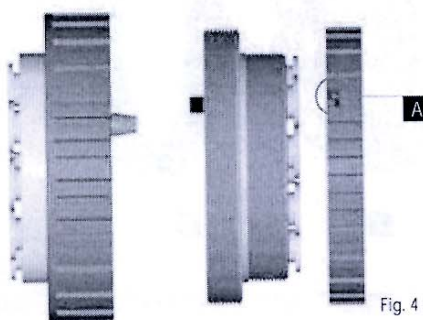


Fig. 4

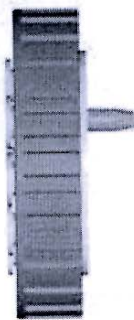


Fig. 5

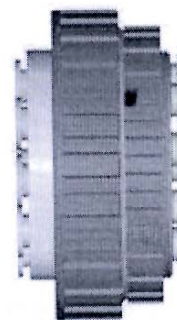


Fig. 6