

Dokumentation

Manometer Absperrhähne
- Typ MAH ... MS, MAH 12 DK, MAH ... ES -
Manometer Absperrventile - Typ MAV ... -
Messgerätehalter, Zwischenstücke



1. Inhalt

1. Inhaltsverzeichnis	1
2. Manometer Absperrhähne - Typ MAH ... MS, MAH 12 DK, MAH ... ES -	1
2.1. Anwendung	1
2.2. Beschreibung	1
2.3. Standardausführung	1
2.4. Abmessungen	2
2.5. Technische Daten	2
3. Manometer Absperrventile - Typ MAV 14 HD, MAV 12 SMZ **, MAV ... SMSM **, MAV 12 SMZP **, MAV 12 SMZM ** -	3
3.1. Anwendung	3
3.2. Leistungsmerkmale	3
3.3. Beschreibung	3
3.4. Standardausführung	3
3.5. Manometer Absperrventile, kompakte Bauform - Typ MAV 14 HD -	4
3.6. Abmessungen	4
3.7. Technische Daten	8
4. Messgerätehalter - Typ MGH ... ES, MGH ... A -	9
4.1. Anwendung	9
4.2. Ausführung	9
4.3. Abmessungen	9
4.4. Technische Daten	9
5. Manometerzwischenstücke mit Zapfen und Schaft für Messgerätehalter DIN 16 821 - Typ MZS ... -	10

2. Manometer Absperrhähne - Typ MAH ... MS, MAH 12 DK, MAH ... ES -

2.1. Anwendung

Absperrorgan für Druckmessgeräte, zur Messung von Flüssigkeiten, Gasen und Dämpfen

2.2. Beschreibung

Absperrhähne bieten die Möglichkeit, je nach Stellung des Kükens, das angeschlossene Druckmessgerät zu entlüften (Entlüftungsstellung), also außer Druck zu setzen, das Druckmessgerät unter Druck zu setzen (Betriebsstellung) oder das Messmedium ins Freie entweichen zu lassen (Ausblasstellung). Für höhere Drücke, als die in der Tabelle aufgeführten, sind Absperrventile zu verwenden.

Ausführung Druckknopfhähne

Als Absperrorgan zwischen Messleitung und Manometer. Im Normalzustand ist der Druckknopfhahn geschlossen. Das Manometer ist dadurch dauerhaft druckentlastet. Der Druckknopf wird betätigt, um das Manometer mit Druck zu beaufschlagen und den Betriebsdruck anzuzeigen. Geeignet für Gase.

Ausführung mit Prüfanschluss

Absperrhähne mit Prüfanschluss dienen dem gleichzeitigen Anschluss von Betriebsdruckmessgeräten und Prüfdruckmessgeräten an die Druckleitung. Bei dieser Ausführung wird der dritte Weg, der bei der Standardausführung in Freie führt, als Anschluss für ein Prüfdruckmessgerät genutzt. Durch eine vierte Stellung des Kükens ist es möglich, den Betriebs- und das Prüfdruckmessgerät gleichzeitig an die Druckleitung anzuschließen.

2.3. Standardausführung

Hahngehäuse und -kükens

Messing blank

Kükens im Gehäuse mit silikonfreiem Fett eingebaut

Prüfanschluss

Prüfflansch 60 x 25 x 10 mm.

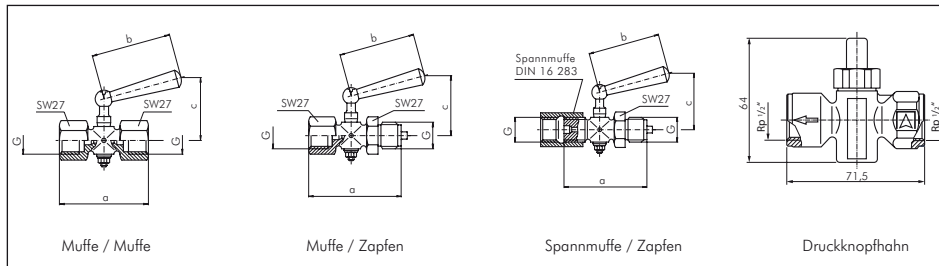
Optionen

- Materialien: CrNi-Stahl 1.4571
- mit Stopfbuchse, ohne Entlüftungsbohrung (nur bei Standardausführung)
- Sondergewinde

Typ Druckknopfhahn

mit EG-Baumusterprüfbescheinigung, Produkt-ID-Nummer CE-0085AQ0985

2.4. Abmessungen



Ausführung	Anschluss	a ± 3	b ± 3	c ± 3	Masse in kg
Muffe / Muffe	G 1/4"	44	30	35	0,06
Muffe / Zapfen	G 1/4"	51	30	35	0,06
Muffe / Muffe	G 1/2"	70	65	60	0,25
Muffe / Zapfen	G 1/2"	80	65	60	0,28
Spannmuffe / Zapfen	G 1/2"	80	65	60	0,40

2.5. Technische Daten

Manometer Absperrhähne DIN 16261/16262

PN 25

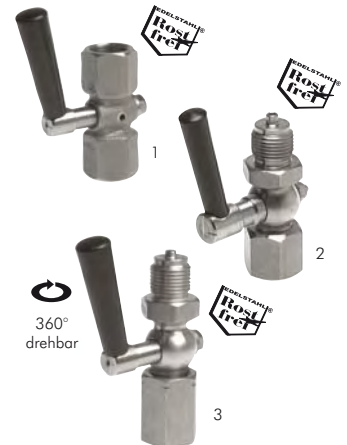
Um Druckmessgeräte zu schützen, ist es zweckmäßig, einen Absperrhahn in die Zuleitung einzusetzen. Der Hebel kann auf Durchgang (1), Absperrung (2) oder Absperrung mit Entleerung (3) gestellt werden. Bei Stellung 3 gelangt das Volumen vom Absperrhahn bis zum Druckmessgerät in die Atmosphäre.

Temperaturbereich: -10° C bis max. +50° C

Betriebsdruck: 0 bis 25 bar

Typ	Typ	Gewinde	PN	Ausführung	DIN
Messing	1.4571				
MAH 14 MM MS	---	G 1/4"	25 bar	Muffe/Muffe (1)	16261 Form A
MAH 14 MZ MS	---	G 1/4"	25 bar	Muffe/Zapfen (2)	16261 Form B
MAH 12 MM MS	MAH 12 MM ES	G 1/2"	25 bar	Muffe/Muffe (1)	16261 Form A
MAH 12 MZ MS	MAH 12 MZ ES	G 1/2"	25 bar	Muffe/Zapfen (2)	16261 Form B
MAH 12 SMZ MS	MAH 12 SMZ ES	G 1/2"	25 bar	Spannmuffe*/Zapfen (3)	16262

* Die Spannmuffe ist mit einem Links- und Rechtsgewinde ausgestattet und zieht somit den Absperrhahn bei positionierter Stellung fest. Der Hahn muß nicht in Gewinde gedreht werden. Bei Typ Messing wird die Spannmuffe aus Stahl geliefert.



2.5.2. Manometer Druckknopfhähne mit DVGW-Zulassung

PN 25

Dieser Manometerdruckknopfhahn wird zur punktuellen Druckmessung verwendet. Das Manometer ist bei unbetätigtem Hahn drucklos. Erst durch Herunterdrücken des Druckknopfes wird das Manometer unter Druck gesetzt und zeigt den Systemdruck an. Nach Loslassen des Knopfes erfolgt die Systemtrennung automatisch und das Manometer wird druckentlastet.

Werkstoffe: Gehäuse: Messing vernickelt

Temperaturbereich: 0 bis 70°C

Anschluß: 2x Innengewinde Rp 1/2", DIN 2999

Nennndruck: PN 4

Typ	Gewinde	PN
MS vernickelt	innen	PN
MAH 12 DK	G 1/2"	25 bar*

* Gas max. PN 4 bar



2.5.3. Manometer Absperrhähne DIN 16263 mit Prüfflansch 60 x 25 x 10

PN 25

Um Druckmessgeräte zu schützen, ist es zweckmäßig, einen Absperrhahn in die Zuleitung einzusetzen. Der Hebel kann auf Durchgang (1), Absperrung (2) oder Absperrung mit Entleerung (3) gestellt werden. Bei Stellung 3 gelangt das Volumen vom Absperrhahn bis zum Druckmessgerät in die Atmosphäre.

Temperaturbereich: -10° C bis max. +50° C

Betriebsdruck: 0 bis 25 bar

Typ	Typ	Gewinde	PN	Ausführung
Messing	1.4571			
MAH 12 SMZP MS	MAH 12 SMZP ES	G 1/2"	25 bar	Spannmuffe*/Zapfen

* Die Spannmuffe ist mit einem Links- und Rechtsgewinde ausgestattet und zieht somit den Absperrhahn bei positionierter Stellung fest. Der Hahn muß nicht in Gewinde gedreht werden.



3. Absperrventile - Typ MAV 14 HD, MAV 12 SMZ **, MAV ... SMSM **, MAV 12 SMZP **, MAV 12 SMZM ** -

3.1. Anwendungen

- Absperr- und Drosselorgan für Druckmessgeräte, zur Messung von Flüssigkeiten, Gasen und Dämpfen
- In CrNi-Stahl-Ausführung für aggressive Messstoffe, auch in aggressiver Umgebung
- Für die Prozessindustrie in: Maschinenbau, Allgemeiner Anlagenbau, Chemie, Petrochemie, Kraftwerke, Bergbau, On-/Offshore und Umweltsektor

3.2. Leistungsmerkmale

- Absperrventil ohne Prüfanschluss nach DIN 16270 (mit Entlüftungsschraube)
- Absperrventil mit Prüfanschluss nach DIN 16271 (mit Entlüftungsschraube)
- Nenndrücke bis 400 bar

3.3. Beschreibung

Die Absperrventile werden in der Ausführung Form A mit Spannmuffe bzw. Form B mit Schaft für Messgerätehalter, mit Nippel und Überwurfmutter geliefert. Absperrventile mit Prüfanschluss dienen dem gleichzeitigen Anschluss von Betriebsdruckmessgeräten und Prüfdurchmessgeräten an die Druckleitung. Der Prüfzapfen ist bei Absperrventilen nach DIN 16271 durch eine Dichtlinse und aufgesetzte Schraubkappe, bei Ventilen nach DIN 16271 durch eine zweite Ventilschraube getrennt absperrbar. Absperrventile sind silikonfrei.

3.4. Standardausführung

Druckanschluss

G 1/2, Prüfanschluss M 20 x 1,5

Ventilgehäuse

Messing: PN 250, Temperaturbereich -10 bis +120°C
 Stahl brüniert: PN 400, Temperaturbereich -10 bis +120°C
 CrNi-Stahl: PN 400, Temperaturbereich -20 bis +200°C

Spindel und Kegel

rost- und säurebeständiger Stahl

Packung

PTFE

Handrand

warmfester Kunststoff

Nenndrücke

siehe folgende Tabelle

Ausführung	Anschluss	PN in bar	Werkstoff
DIN 16 270	G 1/2	250	Ms
	G 1/2	400	St
	G 1/2	400	1.4571
DIN 16 271	G 1/2	250	Ms
	G 1/2	400	St
	G 1/2	400	1.4571

3.5. Manometer Absperrventile, kompakte Bauform - Typ MAV 14 HD -

Manometer-Absperrventile werden zum Schutz von Manometern eingesetzt. Sie erfüllen eine Doppelfunktion, Druckstöße in der Startphase abzufangen und das Manometer von der Druckleitung zu trennen. Die Absperrventile werden aus hochwertigem Stahl geschmiedet und präzise bearbeitet.

100%ige Prüfung bietet größte Zuverlässigkeit und Lebensdauer.

Die drehbare Überwurfmutter erlaubt die Manometerpositionierung in die gewünschte Richtung. Die eingelegte O-Ring-Dichtung gehört zum Lieferumfang und dichtet zuverlässig zum Manometer ab.

Für Manometer mit konischem Abschlussgewinde ist eine Kupferdichtung lieferbar.

Die Manometer-Absperrventile sind für Betriebsdrücke bis 400 bar und Temperaturen von -20°C bis +100°C einsetzbar.

Werkstoffe:

Gehäuse: 9 SMn Pb 23 - UNI 5105 geschmiedet

Ventilspindel: 35 S Mn Pb 10 - UNI 5105 gehärtet

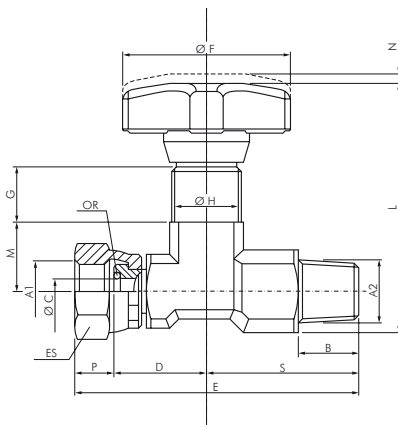
O-Ring: NBR Nitrilgummi

Stützring: PTFE

Sterngriff: Nylon 66

3.6. Abmessungen

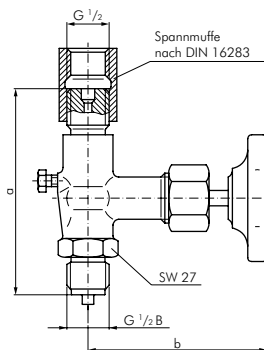
3.6.1. MAV 14 HD



Größe	A1	A2	B	C	D	E	F	G	H	L	M	N	P	S	OR	ES	Gewicht kg
14	1/4"G	1/4"Gk	13	5,6	20	61,5	34	12	M15x1	53	15	2	8,5	33	2018	18	0,125

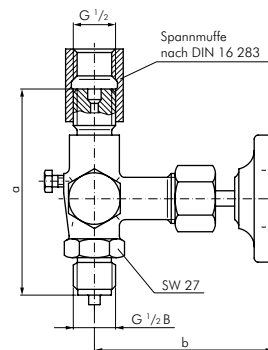
3.6.2. MAV 12 SMZ MS, MAV 12 SMZ ES

Form A, Spannmuffe / Zapfen
DIN 16 270



3.6.3. MAV 12 SMZP MS

DIN 16 271

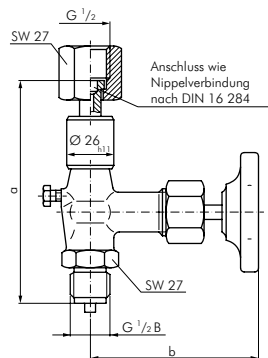


Ausführung	Maße in mm		Masse in kg		
	a	b ± 5	Ms	St	
Form A					1.4571
DIN 16 270	100 ± 1	85	0,54	0,52	0,52
DIN 16 271	100 ± 1	85	0,67	0,65	0,65

Alle Angaben verstehen sich als unverbindliche Richtwerte! Für nicht schriftlich bestätigte Datenauswahl übernehmen wir keine Haftung. Druckangaben beziehen sich, soweit nicht anders angegeben, auf Flüssigkeiten der Gruppe II bei +20°C.

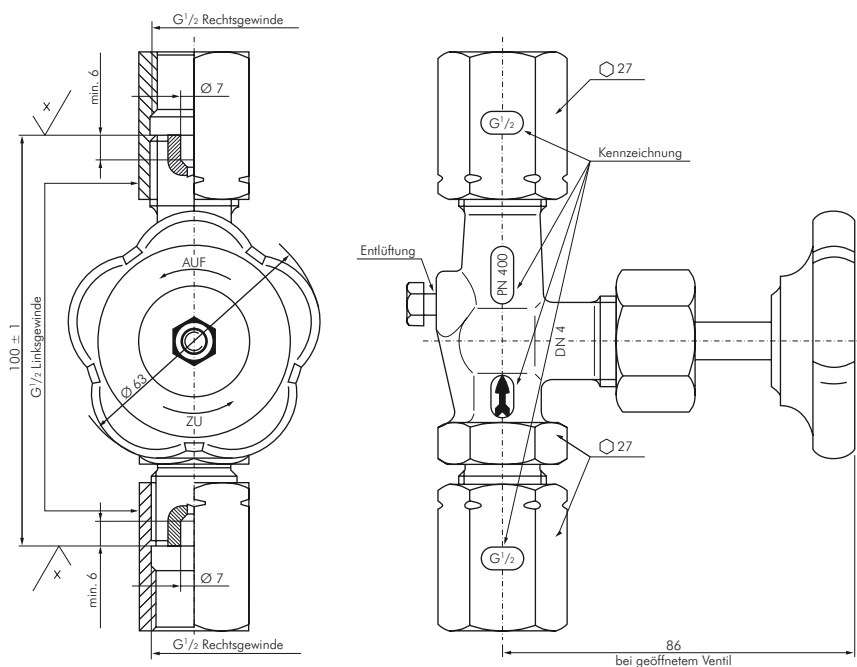
3.6.4. MAV 12 SMZM MS, MAV 12 SMZM ST, MAV 12 SMZM ES

Form B, Nippel und Überwurfmutter / Zapfen, mit Schaft für Messgerätehalter
DIN 16 270



Ausführung	Maße in mm		Masse in kg		
	a	b ± 5	Ms	St	
Form B					1.4571
DIN 16 270	120 ± 5	85	0,61	0,56	0,56

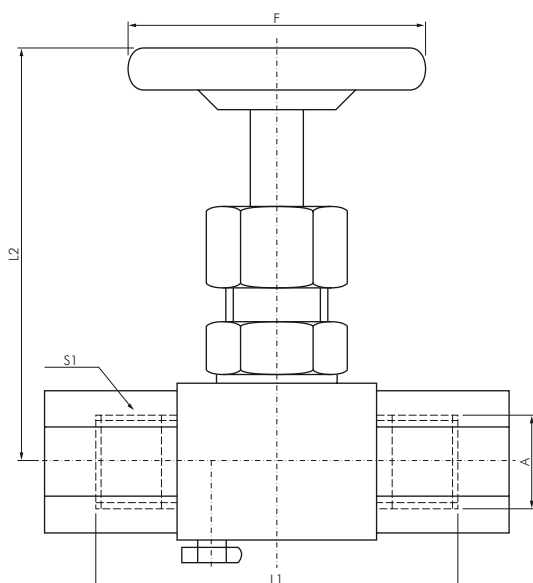
3.6.5. MAV 12 SMSM ES



Alle Angaben verstehen sich als unverbindliche Richtwerte! Für nicht schriftlich bestätigte Datenauswahl übernehmen wir keine Haftung. Druckangaben beziehen sich, soweit nicht anders angegeben, auf Flüssigkeiten der Gruppe II bei +20°C.

3.6.6. MAV 14 SMSM MS, MAV 14 SMSM ES

Manometer-Kleinabsperrentil, Spannmuffe x Spannmuffe



Ausführung	A	PN / bar	°C	L1 / mm	L2 / mm	S1 / mm	F / mm	Material
MAV 14 SMSM MS	G 1/4"	100	100	55	60	17	50	Messing
MAV 14 SMSM ES	G 1/4"	200	200	63	72	17	50	1.4571

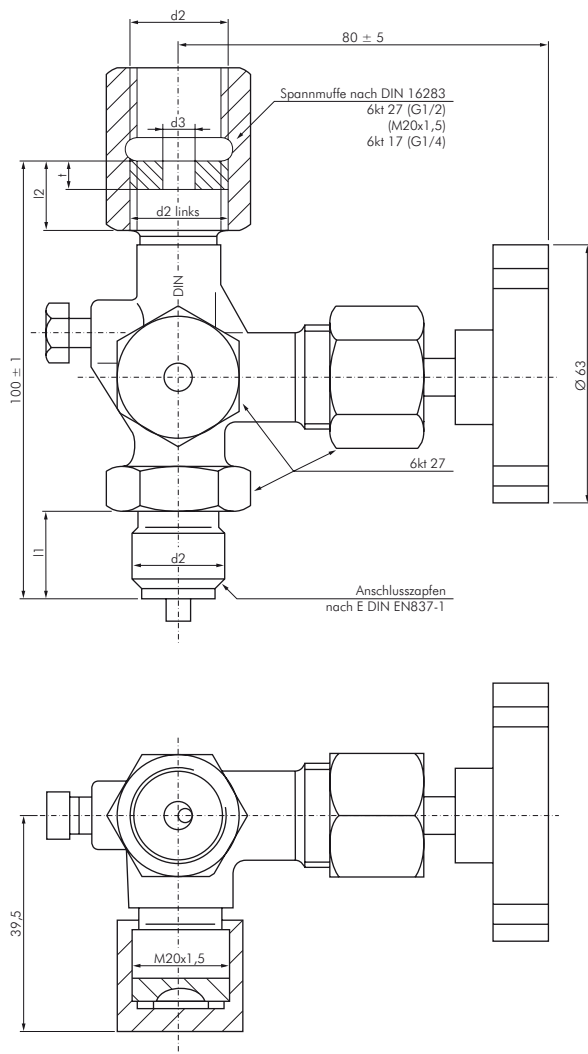
Gewindegröße von Druck- und Temperaturbereich			
Werkstoff [Kurzzeichen]	Anschlussgewinde d1 / d2	Nenndruck [bar]	Temperaturbereich [°C]
C-Stahl [ST]	G 1/2	400	-10 bis +120
CrNi-Stahl [ES]	G 1/2	400	-40 bis +120

Ausführung	Werkstoffe	
	ST	ES
Gehäuse	1.0460	1.4571
Spindel, vollst.	1.4104, 1.4034 geh.	
Grundring	1.0038	PTFE
Packung	Graphit	
Stopfbuchse	1.0715	1.4571
Überwurfmutter		
Spannmuffe		
Verschlussklappe		
Dichtlinse		
Nippel	1.0038	Kunststoff, schwarz
Handrad		
Entlüftungsschraube	1.4104	

Alle Angaben verstehen sich als unverbindliche Richtwerte! Für nicht schriftlich bestätigte Datenauswahl übernehmen wir keine Haftung. Druckangaben beziehen sich, soweit nicht anders angegeben, auf Flüssigkeiten der Gruppe II bei +20°C.

3.6.7. MAV 12 SMZP ES, MAV 12 SMZP ST

Form A, DIN 16 271 mit Spannmuffe



Gewinde nach
 DIN 13 T13
 DIN ISO 228 T1
 ANSI B1.20.1

Maße in mm					
d1	d2	d3	l1	l2	t
G 1/2	G 1/2	7	20	17	7

3.7. Technische Daten

3.7.1. Manometer Absperrventile, kompakte Bauform

PN 400

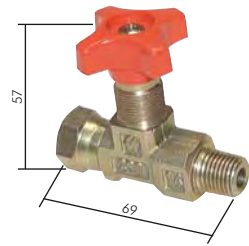
Werkstoffe: Körper: Stahl verzinkt, Dichtung: NBR

Temperaturbereich: -10°C bis +80°C

Betriebsdruck: bis 400 bar

Manometer Absperrhähne werden zum Schutz von Manometern eingesetzt. Sie erfüllen eine Doppelfunktion, Druckstöße in der Startphase abzufangen und das Manometer von der Druckleitung zu trennen. Die drehbare Überwurfmutter erlaubt die Manometerpositionierung in die gewünschte Richtung. Die eingelegte O-Ring- Dichtung ist im Lieferumfang enthalten.

Typ	Gewinde innen	Gewinde außen	PN
Stahl verzinkt			
MAV 14 HD	G 1/4"	R 1/4"	400 bar



Manometer Absperrventile DIN 16270

PN 100 bis 400

Um Druckmessgeräte zu schützen, ist es zweckmäßig, ein Absperrventil in die Zuleitung einzusetzen. Der Hebel kann auf Durchgang (1), Absperrung (2) oder Absperrung mit Entleerung (3) gestellt werden. Bei Stellung 3 gelangt das Volumen vom Absperrventil bis zum Druckmessgerät in die Atmosphäre.

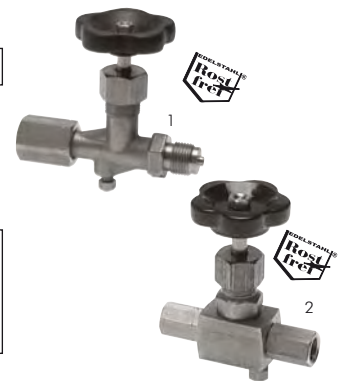
Dichtung: Ausführung Messing oder Stahl: Graphit, Ausführung 1.4571: PTFE

Temperaturbereich: -20°C bis max. +200°C (Messing bis max. +120°C)

Ausführung 1: Spannmuffe/Zapfen (Bild 1), Ausführung 2: Spannmuffe/Spannmuffe (Bild 2)

Typ	Typ 1.4571	Typ Stahl	Gewinde	Ausführung	PN*	PN*
Messing					Messing	1.4571/Stahl
MAV 14 SMSM MS**	MAV 14 SMSM ES**	---	G 1/4"	2	100 bar	200 bar
MAV 12 SMZ MS***	MAV 12 SMZ ES	MAV 12 SMZ ST	G 1/2"	1	250 bar	400 bar
---	MAV 12 SMSM ES	MAV 12 SMSM ST	G 1/2"	2	250 bar	400 bar

* ab 50°C müssen Druckabschläge beachtet werden, ** nicht nach DIN 16270, *** Spannmuffe Stahl



Manometer Absperrventile DIN 16271 mit Prüfflansch 60x25x10

PN 250/400

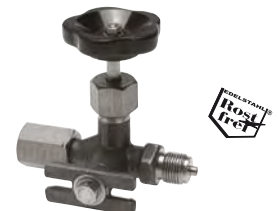
Dichtung: Ausführung Messing oder Stahl: Graphit, Ausführung 1.4571: PTFE

Temperaturbereich: -20°C bis max. +200°C (Messing bis max. +120°C)

Ausführung: Spannmuffe/Zapfen

Typ	Typ 1.4571	Typ Stahl	Gewinde	PN*	PN*
Messing**				Messing	1.4571/Stahl
MAV 12 SMZP MS	MAV 12 SMZP ES	MAV 12 SMZP ST	G 1/2"	250 bar	400 bar

* ab 50°C müssen Druckabschläge beachtet werden, ** Spannmuffe Stahl



Manometer Absperrventile DIN 16270 mit Schaft für Messgerätehalter

PN 250/400

Dichtung: Ausführung Messing oder Stahl: Graphit, Ausführung 1.4571: PTFE

Temperaturbereich: -20°C bis max. +200°C (Messing bis max. +120°C)

Ausführung: Spannmuffe/Zapfen

Typ	Typ 1.4571	Typ Stahl	Gewinde	PN*	PN*
Messing**				Messing	1.4571/Stahl
MAV 12 SMZM MS	MAV 12 SMZM ES	MAV 12 SMZM ST	G 1/2"	250 bar	400 bar

* ab 50°C müssen Druckabschläge beachtet werden, ** Spannmuffe Stahl



4. Messgerätehalter - Typ MGH ... ES, MGH ... A -

4.1. Anwendung

Messgerätehalter werden zur Montage von Druckmessgeräten und anderen anzeigenden Geräten benötigt. Die Größe der Ausladung richtet sich nach dem Durchmesser und der Bauhöhe des Instrumentes sowie nach der Stellung und Lage des Anschlusses. Die Messgerätehalter sind zur Aufnahme eines Zwischenstückes oder zur direkten Aufnahme des Messgerätes (über Vierkant SW 22) ausgelegt.

Messgerätehalter für Zwischenstück

DIN 16 281 Form H, für Wandbefestigung
 Aluminiumguss, pulverbeschichtet, schwarz
 CrNi-Stahl 1.4571, geschweißt, gebeizt, blank

4.2. Ausführung

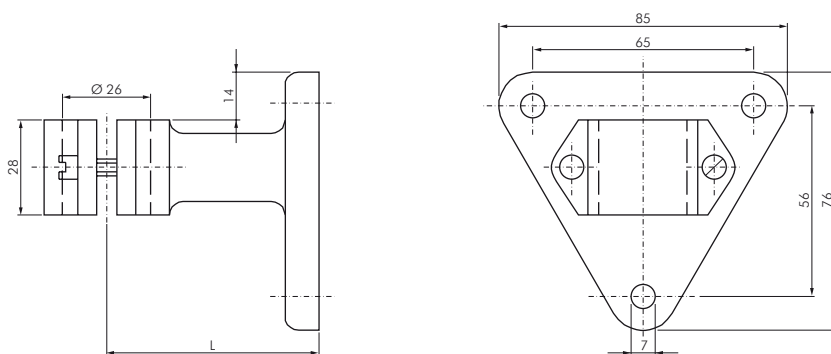
Bei den Ausführungen nach DIN 16 281 ist der Messgerätehalterkopf als zweiteilige Schelle aufgeführt. Durch die geschlitzte Haltebohrung der übrigen Ausführungen können auch hier Messgeräte mit unlösbar angebrachter Zuleitung, z.B. Druckmittler mit Kapillarleitung, nach der Montage der Halter problemlos seitlich eingeführt und festgeklemmt werden.

Ausführung nach	Ausladung [mm] L ± 3	Werkstoff	Masse [kg]
DIN 16 281 Form H	60	Al	0,15
	100		0,18
	160		0,26
	60	1.4571	0,17
	100		0,21
	160		0,26

4.3. Abmessungen

Messgerätehalter für Zwischenstück

Messgerätehalter für Wandbefestigung
 DIN 16 281 Form H

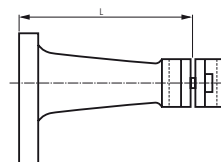


4.4. Technische Daten

Messgerätehalter DIN 16281

Werkstoffe: 1.4571, Aluminium, schwarz lackiert
 Messgeräteaufnahme: Ø 26, Wandbefestigung mit Dreieck-Grundplatte


Typ	Typ	Ausladung
1.4571	Aluminium	L
MGH 2660 ES	MGH 2660 A	60
MGH 26100 ES	MGH 26100 A	100
MGH 26160 ES	MGH 26160 A	160



Alle Angaben verstehen sich als unverbindliche Richtwerte! Für nicht schriftlich bestätigte Datenauswahl übernehmen wir keine Haftung. Druckangaben beziehen sich, soweit nicht anders angegeben, auf Flüssigkeiten der Gruppe II bei +20°C.

5. Manometerzwischenstücke mit Zapfen und Schaft für Messgerätehalter DIN 16 821 - Typ MZS ... -

Druckanschluss G 1/2 B / G 1/2 nach DIN 16 281 aus Messing oder CrNi-Stahl 1.4571

Manometer Zwischenstücke mit Zapfen und Schaft für Messgerätehalter DIN 16281						
Typ	Typ		Gewinde	Gewinde	Länge	PN*
Messing	1.4571		innen	außen	L	Messing
MZS 1212 MS	MZS 1212 ES		G 1/2"	G 1/2"	70	250 bar

* ab 50°C müssen Druckabschläge beachtet werden

