

Dokumentation

Edelstahl-Filterregler, Edelstahl-Filter **- Typ FR ... ES, Typ F ... ES -**



1. Inhalt

1. Inhaltsverzeichnis	1
2. Filterregler - Typ FR ... ES -	1
2.1. Allgemeine Hinweise	1
2.2. Verwendung	1
2.3. Wartung	1
2.4. Ausbau	1
2.5. Abmaße	2
2.6. Technische Daten	2
3. Filter - Typ F ... ES -	3
3.1. Einbau	3
3.2. Filter	3
3.3. Abmaße	3
3.4. Technische Daten	4

2. Filterregler - Typ FR ... ES -

2.1. Allgemeine Hinweise

Der Leitungsdruck einer Druckluftanlage schwankt entsprechend der Kompressorgröße (z. B. 6 - 10 oder 10 - 16 bar usw.).

Druckregler reduzieren diesen schwankenden Leitungsdruck (Vordruck) auf den gewünschten Arbeitsdruck (Hinterdruck) und halten diesen konstant.

Druckluft enthält Kondenswasser, Rohrzunder, Rostteilchen u.ä., die pneumatisch gesteuerte und betriebene Werkzeuge, Druckzylinder, Ventile usw. angreifen und auf deren Funktion störend einwirken. Die Reinigung der Druckluft ist deshalb eine unerläßliche Notwendigkeit und wird durch den Filter bewirkt. Der Reinigungsgrad ist von der Porenweite (normal 50 µ) des Filterelementes abhängig.

2.2. Verwendung

- Filtern und Regeln von geölter und ungeölter Druckluft und ungiftiger Gase.
- Filterregler aus Edelstahl 1.4436 für den Einsatz in der Lebensmittelindustrie, chemischen Industrie, Bergbau, Apparate- und Sondermaschinenbau.
- Einrichtungen im medizinischen Bereich.
- Anwendungen, bei denen eine hohe Beständigkeit gegen Korrosion gefordert ist.
- Nicht für flüssige Medien!

Bei Verwendung gesundheitschädlicher und explosiver Medien ist jede Haftung ausgeschlossen!

2.3. Wartung

Kondenswasser regelmäßig ablassen und Filterelement, wenn verschmutzt, reinigen.

Um gefahrlos am Filterregler arbeiten zu können, muß die Luftversorgung ausgeschaltet und die Leitungen entlüftet werden.



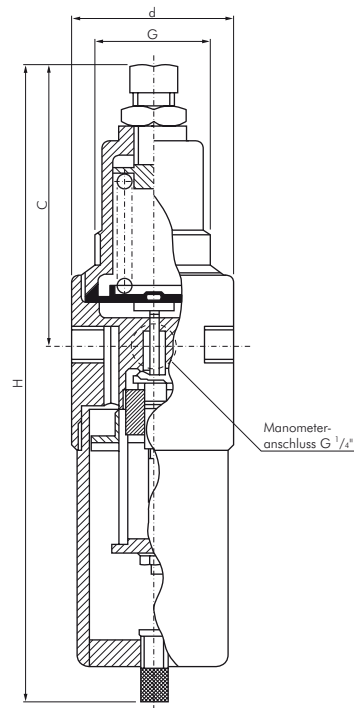
ACHTUNG: Wartungs- und Reinigungsarbeiten sind ausschließlich im drucklosen Zustand durchzuführen!

2.4. Ausbau

- Behälter abschrauben
- Prallscheibe vom Filter lösen
- Filterelement herausnehmen
- Filterelement in Lösungsmittel legen (z. B. Waschbenzin usw.), gut auswaschen und trocknen

Bei Einbau auf einwandfreie Dichtung achten!

2.5. Abmaße



Typ	Gewinde	d	H	C
FR 14 ES	G 1/4"	65	250,5	115,0
FR 38 ES	G 3/8"	65	250,5	115,0
FR 12 ES	G 1/2"	80	269,0	120,5
FR 34 ES	G 3/4"	80	269,0	120,5
FR 10 ES	G 1"	90	375,5	145,0

2.6. Technische Daten

Filterregler

bis 6000 l/min.¹⁾

Ausführung: rücksteuerbar, (mit Sekundärentlüftung)

Werkstoffe: 1.4436, Dichtung: Viton, Membrane: NBR (PTFE beschichtet), Filter: 1.4401 (50 µm)

Temperaturbereich: -20°C bis max. +80°C

Eingangsdruck: max. 30 bar

Ausgangsdruck: 1,5 bis 15 bar regelbar

Medien: geölte und ungeölte Druckluft, ungiftige Gase

Manometeranschluß: G 1/4"

Optional: NPT-Gewinde -NPT, automatischer Ablaß (Innentteile aus Messing) -AM,

Andere Regelbereiche: 0,1 - 1,5 bar -1,5, 0,3 - 3 bar -3, 0,8 - 8 bar -8

Typ	Gewinde	d	H	C	Volumenstrom l/min. ¹⁾	Gewinde für Einbau	Halte- winkel
FR 14 ES	G 1/4"	65	255	125	1400	M 45 x 1,5	WH 14 ES
FR 38 ES	G 3/8"	65	255	125	1600	M 45 x 1,5	WH 14 ES
FR 12 ES	G 1/2"	80	280	130	3800	M 50 x 1,5	WH 12 ES
FR 34 ES	G 3/4"	80	280	130	4000	M 50 x 1,5	WH 12 ES
FR 10 ES	G 1"	100	330	140	6000	M 50 x 1,5	WHFR 10 ES
Ersatzmembrane							
MEMB FR14 ES		zur Verwendung für Typ FR 14 ES und FR 38 ES					
MEMB R12/FR12 ES		zur Verwendung für Typ FR 12 ES und FR 34 ES					



3. Filter - Typ F ... ES -

3.1. Filter

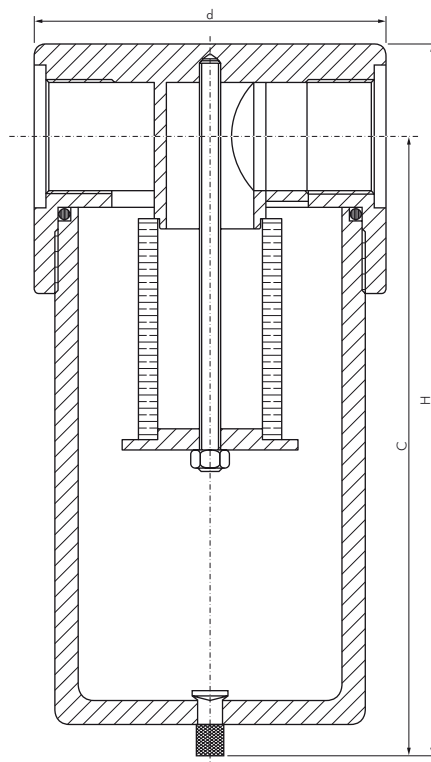
Druckluft enthält Kondensat, Rohrzucker, Rostteilchen u.ä., welche Pneumatiketelemente wie Ventile, Zylinder, Drehantriebe, Werkzeuge usw. angreifen und auf deren Funktion störend einwirken. Die Reinigung der Druckluft ist daher eine unerlässliche Notwendigkeit und wird durch den Filter erreicht. Der Reinigungsgrad ist von der Porenweite des Cellporfilters abhängig. Die Filtereinheit beträgt 50 µm absolut.

Wartung: Kondensat regelmäßig ablassen.
Filter, wenn verschmutzt, erneuern.

3.2. Einbau

Der Einbau der Filter hat vertikal (bezogen auf die Behälter) zu erfolgen, und zwar mit dem kürzest möglichen Abstand zum Verbraucher. Der Anbau kann durch Befestigungsbohrungen in den Geräten oder durch gesonderte Winkel erfolgen. Die Durchflussrichtung ist auf der Geräteoberseite durch Pfeile gekennzeichnet.

3.3. Abmaße



Typ	Gewinde	d	H	C
F 14 ES	G 1/4"	65	120	110
F 38 ES	G 3/8"	65	120	110
F 12 ES	G 1/2"	80	145	125
F 34 ES	G 3/4"	80	145	125
F 10 ES	G 1"	110	190	165

3.4. Technische Daten

Filter


bis 7200 l/min.¹⁾

Werkstoffe: Körper: 1.4436, Dichtung: Viton, Filter: 1.4401 (50 µm)

Temperaturbereich: -20°C bis max. +80°C

Eingangsdruck: max. 50 bar

Medien: geölte und ungeölte Druckluft, ungiftige Gase

 **Optional:** NPT-Gewinde -NPT, automatischer Ablass (Innentteile aus Messing) -AM

Typ	Gewinde	Volumen- strom l/min. ¹⁾	C	d	H	Halte- winkel
F 14 ES	G 1/4"	900	110	65	120	WHF 14 ES
F 38 ES	G 3/8"	1000	110	65	120	WHF 14 ES
F 12 ES	G 1/2"	2500	125	80	145	WHF 12 ES
F 34 ES	G 3/4"	2700	125	80	145	WHF 12 ES
F 10 ES	G 1"	7200	165	100	190	WHF 10 ES

