

Dokumentation

***Filterregler -
Multifix Baureihe 0 bis Baureihe 5
- Typ FR ... -***



Dokumentation Filterregler - Multifix Baureihe 0-5

1. Inhalt

1. Inhalt	1
2. Technische Daten	1
3. Abmaße und Durchflusscharakteristik	3
4. Ausstattungsoptionen für alle Filterregler	5
5. Bestellbeispiel	5
6. Wartung	5

2. Technische Daten

Ausführung: Druckregler rücksteuerbar (mit Sekundärentlüftung) mit zusätzlicher Filterung durch Zentrifugalprinzip und Sinterfilter

Werkstoffe: Körper: Zink Druckguß Z410 (Baureihe 5: Aluminium), Federhaube: POM, Membrane und Dichtungen:

NBR, Kondensatbehälter: Polycarbonat

Temperaturbereich: bis max. +60°C

Manometeranschluß: G 1/4" (Baureihe 0: G 1/8")

Eigenluftverbrauch: keiner (Baureihe 5: max. 0,5 l/min)

Porenweite im Filter: 5 µm (Baureihe 5: 40 µm, auf Wunsch 8 µm)

Medien: Druckluft, neutrale Gase

ATEX: II 2GD IIA/IIB/IIC T4 0°C < Ta < 60°C

- Vorteile:**
- Automatische Entlüftung bei Überdruck auf der Sekundärseite.
 - Einfacher Zusammenbau von Einzelkomponenten durch Koppelpakete innerhalb einer Baureihe und Gewindegröße. Die Kombination der Baureihen 1 (G 3/8") und 1A ist ebenfalls möglich.
 - Handrad kann durch Herunterdrücken arretiert werden.

3.1. Baureihe 0

1000 l/min

Eingangsdruck: 1,5 bis max. 16 bar (bei Verwendung von Koppelpaket max. 12 bar, mit Metallbehälter max. 20 bar**)

Kondensatentleerung: halbautomatisch

Max. Kondensatmenge: 16 cm³

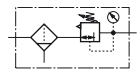
Optional: abschließbar durch Zylinderschloss -K, abschließbar durch Zylinderschloss mit E 11-Schließung*** -KE11, Ausführung mit Metallbehälter** -MB, Wasser-Ablassautomatik -AM, Wasser-Ablassautomatik drucklos geschlossen (0 bis 16 bar) -AMNC

Typ	Gewinde	Druckregelbereich	Manometeranzeige	Manometerdurchmesser	Befestigungswinkel	Koppelpaket
FR 018*	G 1/8"	0,5 - 10 bar	0 - 16 bar	40	W 0 oder MW 1	KP 0
FR 018-3	G 1/8"	0,1 - 3 bar	0 - 6 bar	40	W 0 oder MW 1	KP 0
FR 018-6	G 1/8"	0,2 - 6 bar	0 - 10 bar	40	W 0 oder MW 1	KP 0
FR 014*	G 1/4"	0,5 - 10 bar	0 - 16 bar	40	W 0 oder MW 1	KP 0
FR 014-3	G 1/4"	0,1 - 3 bar	0 - 6 bar	40	W 0 oder MW 1	KP 0
FR 014-6	G 1/4"	0,2 - 6 bar	0 - 10 bar	40	W 0 oder MW 1	KP 0

* Standardbaureihe, bitte bevorzugt einsetzen, da Regelbereich universal einsetzbar.

** Metallbehälter MB mit Ablassautomatik AM: 1,5 bis 16 bar, mit Handablass bis 20 bar

*** Wird ohne Schlüssel geliefert.



3.2. Baureihe 1

1600 l/min

Eingangsdruck: 1,5 bis max. 16 bar (mit Metallbehälter max. 20 bar**)

Kondensatentleerung: manuell (ab 2008 halbautomatisch)

Max. Kondensatmenge: 25 cm³

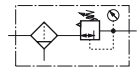
Optional: abschließbar durch Zylinderschloss -K, abschließbar durch Zylinderschloss mit E 11-Schließung*** -KE11, Ausführung mit Schutzkorb -S, Ausführung mit Metallbehälter** und Sichtrohr -M, Ausführung mit Metallbehälter** -MB, Wasser-Ablassautomatik (1,5 bis 16 bar) -AM, Wasser-Ablassautomatik drucklos geschlossen (0 bis 16 bar) -AMNC

Typ	Gewinde	Druckregelbereich	Manometeranzeige	Manometerdurchmesser	Befestigungswinkel	Koppelpaket
FR 14*	G 1/4"	0,5 - 10 bar	0 - 16 bar	50	W 1 oder MW 1	KP 1
FR 14-3	G 1/4"	0,1 - 3 bar	0 - 6 bar	50	W 1 oder MW 1	KP 1
FR 14-6	G 1/4"	0,2 - 6 bar	0 - 10 bar	50	W 1 oder MW 1	KP 1
FR 14-16	G 1/4"	0,5 - 16 bar	0 - 25 bar	50	W 1 oder MW 1	KP 1
FR 38*	G 3/8"	0,5 - 10 bar	0 - 16 bar	50	W 1 oder MW 1	KP 1
FR 38-3	G 3/8"	0,1 - 3 bar	0 - 6 bar	50	W 1 oder MW 1	KP 1
FR 38-6	G 3/8"	0,2 - 6 bar	0 - 10 bar	50	W 1 oder MW 1	KP 1
FR 38-16	G 3/8"	0,5 - 16 bar	0 - 25 bar	50	W 1 oder MW 1	KP 1

* Standardbaureihe, bitte bevorzugt einsetzen, da Regelbereich universal einsetzbar.

** Metallbehälter M und MB mit Ablassautomatik AM: 1,5 bis 16 bar, mit Handablass bis 20 bar

*** Wird ohne Schlüssel geliefert.



Dokumentation Filterregler - Multifix Baureihe 0-5

3.3. Baureihe 1A (mit Schutzkorb)

3000 l/min

Eingangsdruck: 1,5 bis max. 16 bar

Kondensatentleerung: halbautomatisch

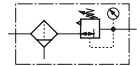
Max. Kondensatmenge: 30 cm³

Optional: Wasser-Ablassautomatik -AM, Wasser-Ablassautomatik drucklos geschlossen (0 bis 16 bar) -AMNC

Typ	Gewinde	Druckregelbereich	Manometeranzeige	Manometerdurchmesser	Befestigungswinkel	Koppelpaket**
FR 381A*	G 3/8"	0,5 - 10 bar	0 - 16 bar	50	W 1A	KP 1A
FR 381A-3	G 3/8"	0,1 - 3 bar	0 - 6 bar	50	W 1A	KP 1A
FR 381A-6	G 3/8"	0,2 - 6 bar	0 - 10 bar	50	W 1A	KP 1A
FR 381A-16	G 3/8"	0,5 - 16 bar	0 - 25 bar	50	W 1A	KP 1A

* Standardbaureihe, bitte bevorzugt einsetzen, da Regelbereich universal einsetzbar.

** Um Geräte der Baureihe 1A mit Baureihe 1 (G 3/8") zu kombinieren, verwenden Sie bitte Koppelpaket KP 1A/1.



3.4. Baureihe 2

3500 l/min

Eingangsdruck: 1,5 bis max. 16 bar (mit Metallbehälter max. 20 bar**)

Kondensatentleerung: manuell (ab 2008 halbautomatisch)

Max. Kondensatmenge: 50 cm³

Optional: abschließbar durch Zylinderschloss -K, abschließbar durch Zylinderschloss mit E 11-Schließung*** -

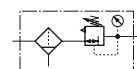
KE11, Ausführung mit Schutzkorb -S, Ausführung mit Metallbehälter** und Sichtrohr -M, Wasser-Ablassautomatik (1,5 bis 16 bar) -AM, Wasser-Ablassautomatik drucklos geschlossen (0 bis 16 bar) -AMNC

Typ	Gewinde	Druckregelbereich	Manometeranzeige	Manometerdurchmesser	Befestigungswinkel	Koppelpaket
FR 12*	G 1/2"	0,5 - 10 bar	0 - 16 bar	50	W 2 oder MW 2	KP 2
FR 12-3	G 1/2"	0,1 - 3 bar	0 - 6 bar	50	W 2 oder MW 2	KP 2
FR 12-6	G 1/2"	0,2 - 6 bar	0 - 10 bar	50	W 2 oder MW 2	KP 2
FR 12-16	G 1/2"	0,5 - 16 bar	0 - 25 bar	50	W 2 oder MW 2	KP 2
FR 34*	G 3/4"	0,5 - 10 bar	0 - 16 bar	50	W 2 oder MW 2	KP 2
FR 34-3	G 3/4"	0,1 - 3 bar	0 - 6 bar	50	W 2 oder MW 2	KP 2
FR 34-6	G 3/4"	0,2 - 6 bar	0 - 10 bar	50	W 2 oder MW 2	KP 2
FR 34-16	G 3/4"	0,5 - 16 bar	0 - 25 bar	50	W 2 oder MW 2	KP 2

* Standardbaureihe, bitte bevorzugt einsetzen, da Regelbereich universal einsetzbar.

** Metallbehälter M mit Ablassautomatik AM: 1,5 bis 16 bar, mit Handablass bis 20 bar

*** Wird ohne Schlüssel geliefert.



3.5. Baureihe 5

12000 l/min

Eingangsdruck: 1,5 bis max. 16 bar (mit Metallbehälter max. 20 bar**)

Kondensatentleerung: manuell (ab 2008 halbautomatisch)

Max. Kondensatmenge: 125 cm³

Optional: abschließbar durch Zylinderschloss -K, abschließbar durch Zylinderschloss mit E 11-Schließung*** -

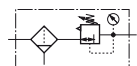
KE11, Ausführung mit Schutzkorb -S, Ausführung mit Metallbehälter** und Sichtrohr -M, Wasser-Ablassautomatik (1,5 bis 16 bar) -AM, Wasser-Ablassautomatik drucklos geschlossen (0 bis 16 bar) -AMNC

Typ	Gewinde	Druckregelbereich	Manometeranzeige	Manometerdurchmesser	Befestigungswinkel	Koppelpaket
FR 345*	G 3/4"	0,5 - 10 bar	0 - 16 bar	50	W 5	KP 5
FR 345-3	G 3/4"	0,1 - 3 bar	0 - 6 bar	50	W 5	KP 5
FR 345-6	G 3/4"	0,2 - 6 bar	0 - 10 bar	50	W 5	KP 5
FR 345-16	G 3/4"	0,5 - 16 bar	0 - 25 bar	50	W 5	KP 5
FR 10*	G 1"	0,5 - 10 bar	0 - 16 bar	50	W 5	KP 5
FR 10-3	G 1"	0,1 - 3 bar	0 - 6 bar	50	W 5	KP 5
FR 10-6	G 1"	0,2 - 6 bar	0 - 10 bar	50	W 5	KP 5
FR 10-16	G 1"	0,5 - 16 bar	0 - 25 bar	50	W 5	KP 5

* Standardbaureihe, bitte bevorzugt einsetzen, da Regelbereich universal einsetzbar.

** Metallbehälter M mit Ablassautomatik AM: 1,5 bis 16 bar, mit Handablass bis 20 bar

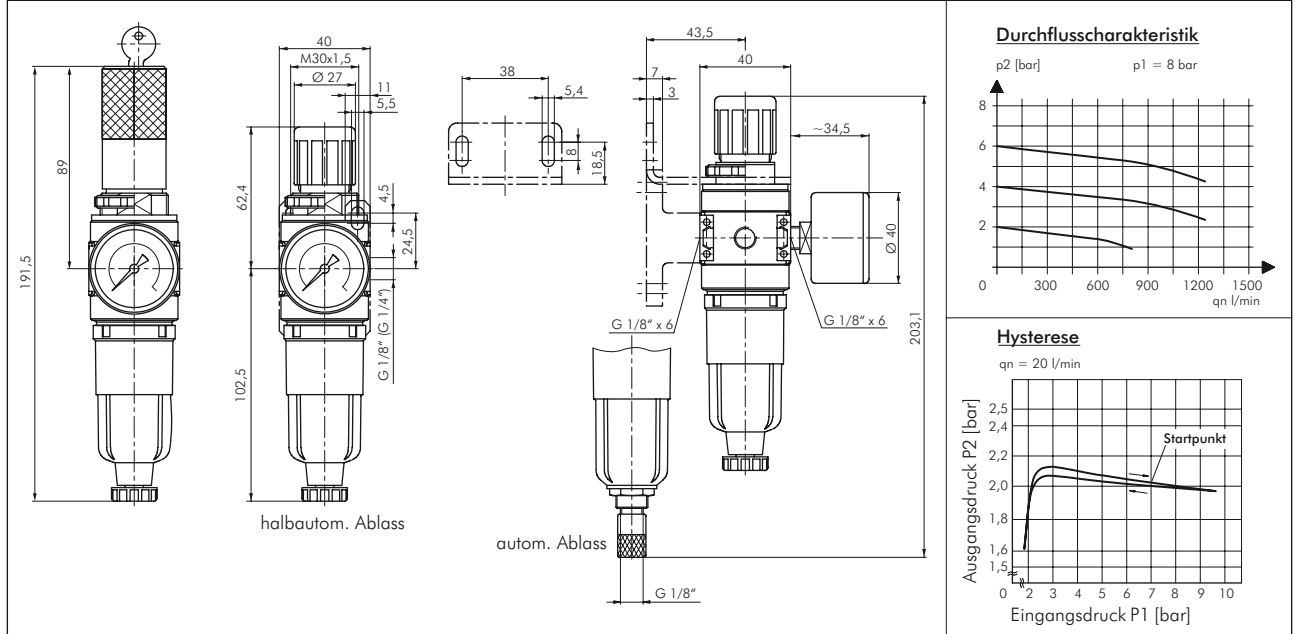
*** Wird ohne Schlüssel geliefert.



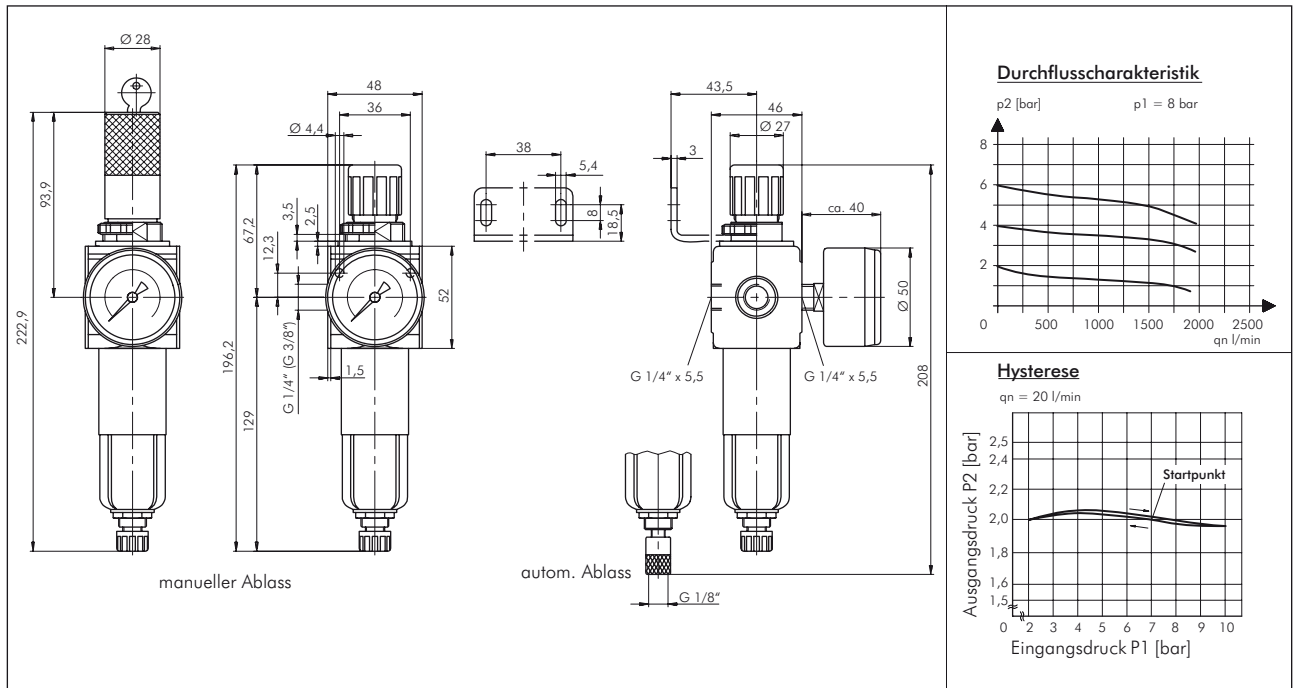
Dokumentation Filterregler - Multifix Baureihe 0-5

3. Abmaße und Durchflusscharakteristik

3.1. Baureihe 0



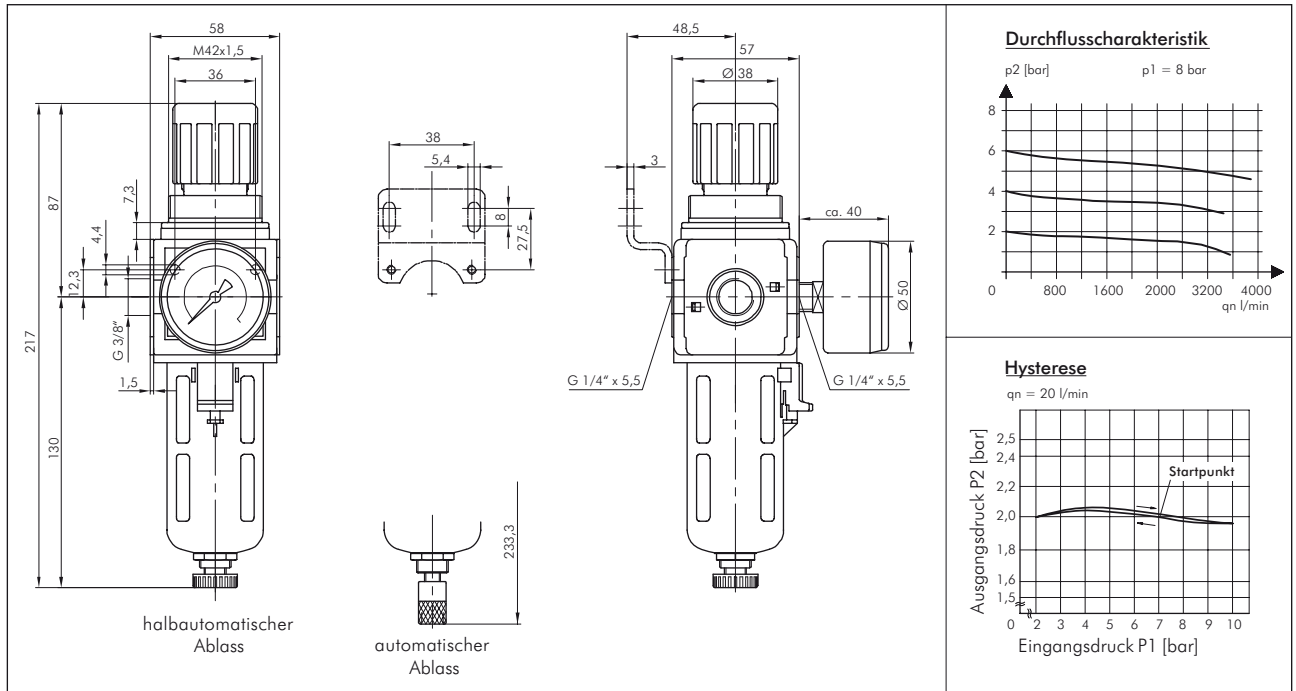
3.2. Baureihe 1



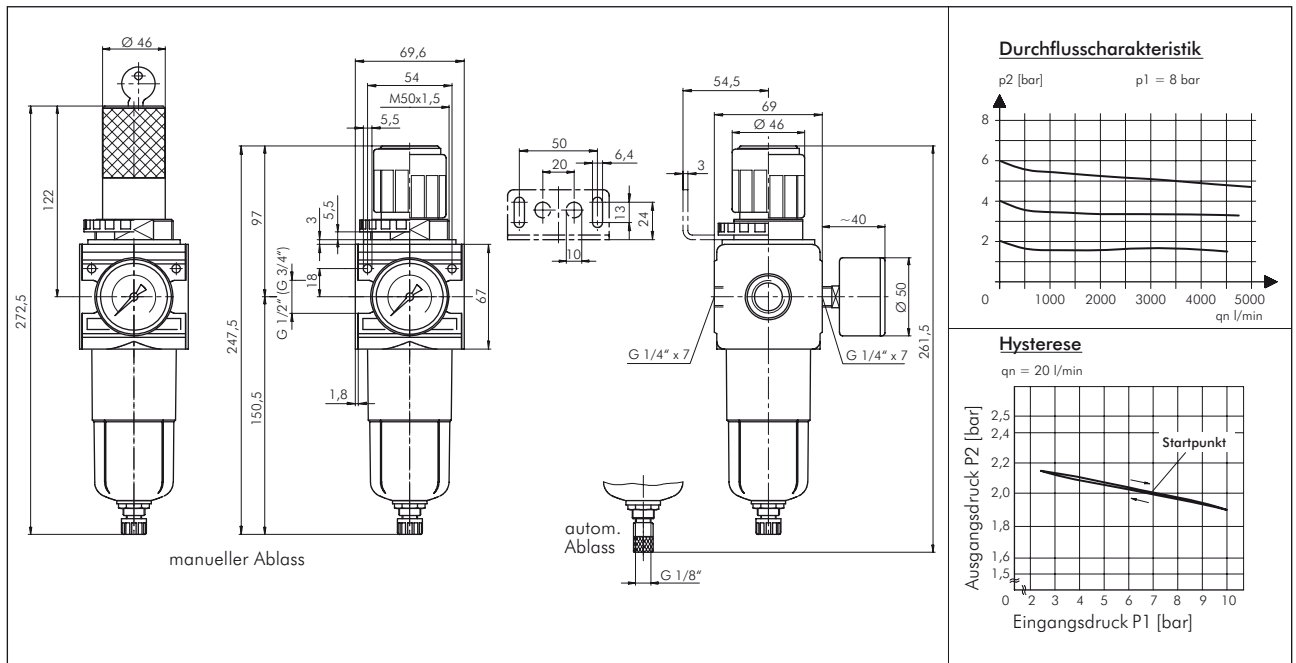
Alle Angaben verstehen sich als unverbindliche Richtwerte! Für nicht schriftlich bestätigte Datenauswahl übernehmen wir keine Haftung. Druckangaben beziehen sich, soweit nicht anders angegeben, auf Flüssigkeiten der Gruppe II bei +20°C.

Dokumentation Filterregler - Multifix Baureihe 0-5

3.3. Baureihe 1A



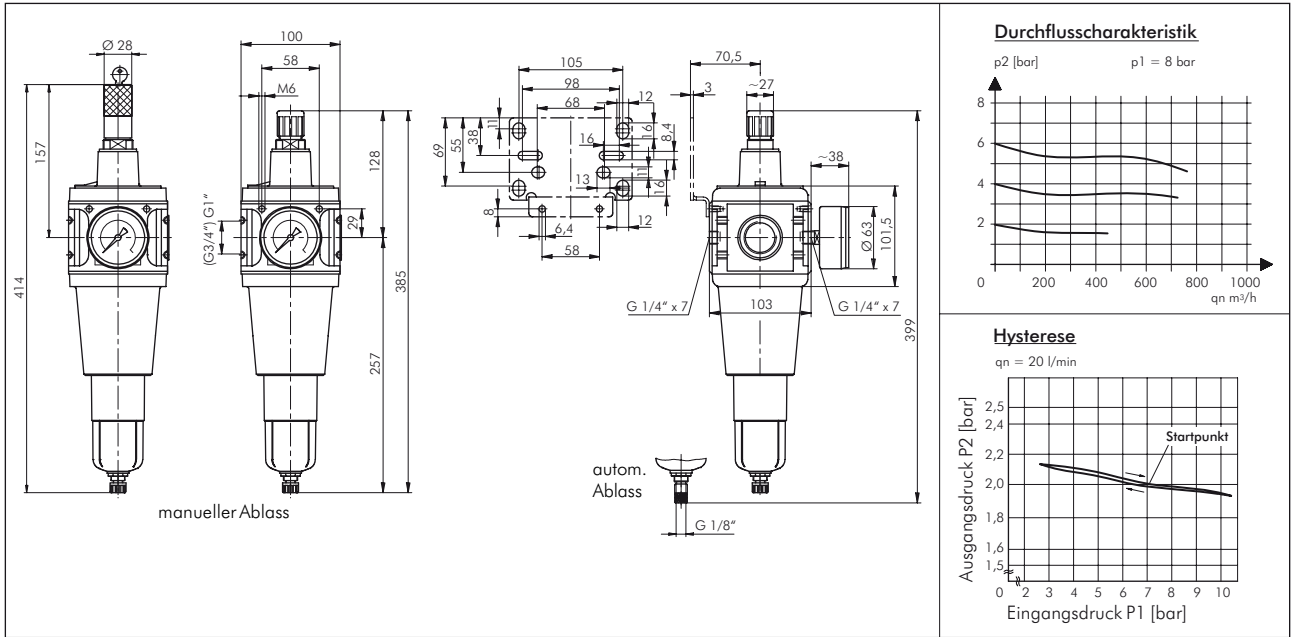
3.4. Baureihe 2



Alle Angaben verstehen sich als unverbindliche Richtwerte! Für nicht schriftlich bestätigte Datenauswahl übernehmen wir keine Haftung. Druckangaben beziehen sich, soweit nicht anders angegeben, auf Flüssigkeiten der Gruppe II bei +20°C.

Dokumentation Filterregler - Multifix Baureihe 0-5

3.5. Baureihe 5



4. Ausstattungsoptionen für alle Filterregler



5. Bestellbeispiel

☞ Bestellbeispiel: FR 14 **

Standardtyp	
abschließbar	..-K
abschließbar mit E 11-Schließung**	..-KE11
mit Schutzkorb	..-S
mit Metallbehälter und Sichtrohr	..-M
mit Metallbehälter (ohne Sichtrohr)*	..-MB
mit Wasser-Ablassautomatik (1,5 bis 16 bar)	..-AM
mit Wasser-Ablassautomatik drucklos geschlossen (0 bis 16 bar)	..-AMNC

* nur für Baureihe 0 & 1, ** Wird ohne Schlüssel geliefert.

6. Wartung

Um gefahrlos am Filterregler arbeiten zu können, muß die Luftversorgung ausgeschaltet und die Leitungen entlüftet werden.



Alle Angaben verstehen sich als unverbindliche Richtwerte! Für nicht schriftlich bestätigte Datenauswahl übernehmen wir keine Haftung. Druckangaben beziehen sich, soweit nicht anders angegeben, auf Flüssigkeiten der Gruppe II bei +20°C.