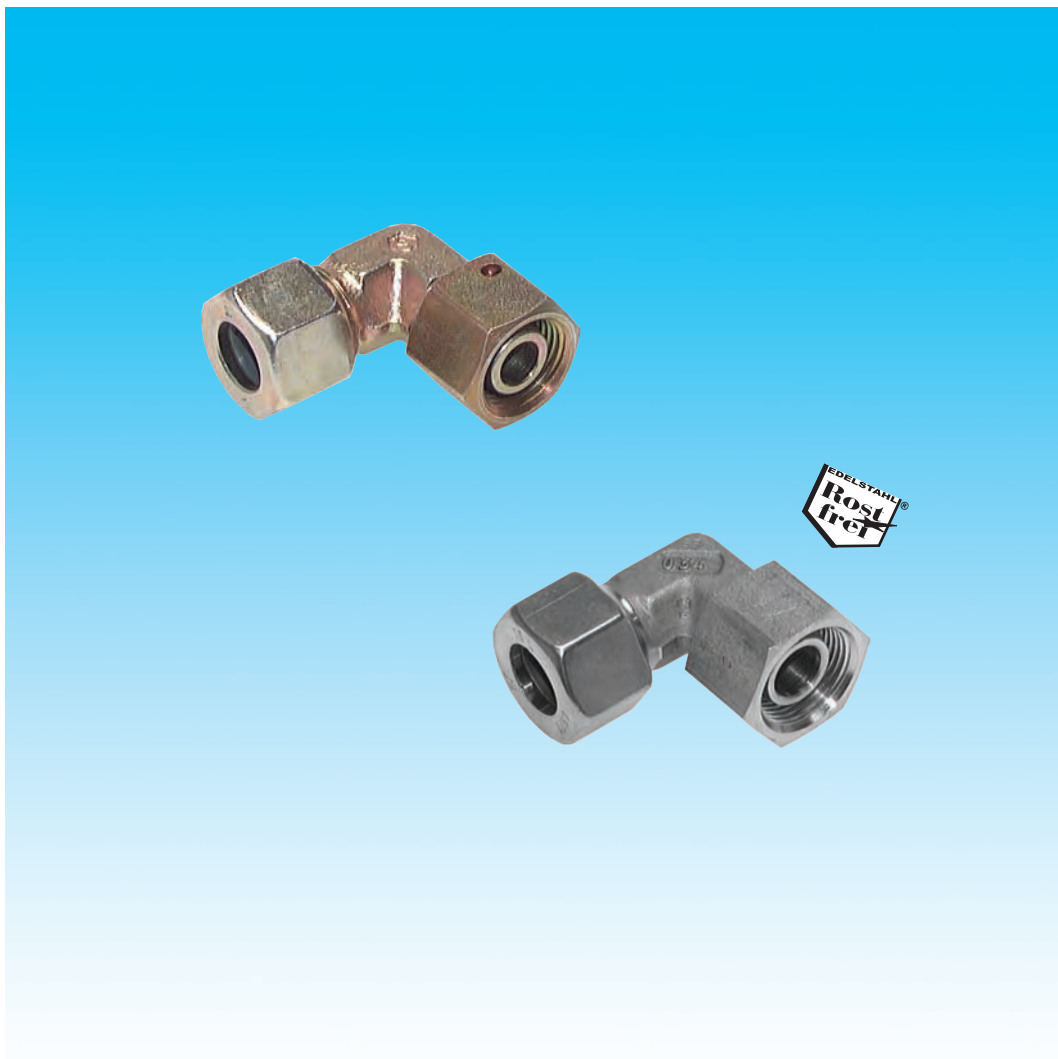


Dokumentation

Einstellbare Winkel-Anschlußverschraubungen mit Dichtkegel + O-Ring - Typ EW ... -



Artikelbezeichnung/Artikelnummer

Einstellbare Winkel-Anschlußverschraubungen mit Dichtkegel + O-Ring

- Typ EW ... L (Stahl verzinkt, leichte Baureihe)
- Typ EW ... S (Stahl verzinkt, schwere Baureihe)
- Typ EW ... L ES (1.4571, leichte Baureihe)
- Typ EW ... S ES (1.4571, schwere Baureihe)
- Typ EW ... L NC (1.4571 (NC), leichte Baureihe)
- Typ EW ... S NC (1.4571 (NC), schwere Baureihe)

Technische Daten

Ausführung: Einstellbare Winkel-Anschlußverschraubungen mit Dichtkegel und O-Ring DIN 3865

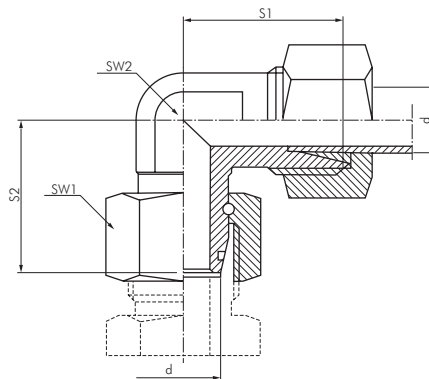
Werkstoffe: Dichtung: Viton (O-Ring)

Temperaturbereich: -25°C bis +200°C

Bild



Zeichnung/Abmaße



Typ	Typ	Typ					Gewinde der Überwurfmutter	
Stahl verzinkt	1.4571	1.4571 (NC)	Rohr Ø außen	SW1	SW2	S1	S2	
leichte Baureihe								
EW 6 L	EW 6 L ES	EW 6 L NC	6	17	12	21	25,0	M 12 x 1,5
EW 8 L	EW 8 L ES	EW 8 L NC	8	17	12	21	26,0	M 14 x 1,5
EW 10 L	EW 10 L ES	EW 10 L NC	10	19	14	22	27,5	M 16 x 1,5
EW 12 L	EW 12 L ES	EW 12 L NC	12	22	17	24	28,5	M 18 x 1,5
EW 15 L	EW 15 L ES	EW 15 L NC	15	27	19	28	31,5	M 22 x 1,5
EW 18 L	EW 18 L ES	EW 18 L NC	18	32	24	31	34,0	M 26 x 1,5
EW 22 L	EW 22 L ES	EW 22 L NC	22	36	27	35	37,0	M 30 x 2
EW 28 L	EW 28 L ES	EW 28 L NC	28	46	36	38	40,5	M 36 x 2
EW 35 L	EW 35 L ES	EW 35 L NC	35	50	41	45	48,5	M 45 x 2
EW 42 L	EW 42 L ES	EW 42 L NC	42	50	50	51	53,0	M 52 x 2
schwere Baureihe								
EW 6 S	EW 6 S ES	EW 6 S NC	6	17	12	23	26,0	M 14 x 1,5
EW 8 S	EW 8 S ES	EW 8 S NC	8	19	12	24	26,5	M 16 x 1,5
EW 10 S	EW 10 S ES	EW 10 S NC	10	22	14	25	29,0	M 18 x 1,5
EW 12 S	EW 12 S ES	EW 12 S NC	12	24	17	29	29,5	M 20 x 1,5
EW 14 S	EW 14 S ES	EW 14 S NC	14	27	19	30	33,0	M 22 x 1,5
EW 16 S	EW 16 S ES	EW 16 S NC	16	30	24	33	33,0	M 24 x 1,5
EW 20 S	EW 20 S ES	EW 20 S NC	20	36	27	37	41,5	M 30 x 2
EW 25 S	EW 25 S ES	EW 25 S NC	25	46	36	42	45,5	M 36 x 2
EW 30 S	EW 30 S ES	EW 30 S NC	30	50	41	49	49,5	M 42 x 2
EW 38 S	EW 38 S ES	EW 38 S NC	38	60	50	57	55,0	M 52 x 2