

## Dokumentation

### **Druckregler - Standard Baureihe 1 bis 7 und für hohe Drücke - Typ DR ... G / DR ... 40 G -**



## 1. Inhalt

1. Inhalt	1
2. Technische Daten für Standardbaureihe 1 bis 7	1
3. Baureihe 1, Durchfluss 1000 l/min, Eingangsdruck max. 16 bar	1
4. Baureihe 2, Durchfluss 2100 l/min, Eingangsdruck max. 25 bar	2
5. Baureihe 3, Durchfluss 5000 l/min, Eingangsdruck max. 25 bar	2
6. Baureihe 5, Durchfluss 9500 l/min, Eingangsdruck max. 25 bar	3
7. Baureihe 7, Durchfluss 15100 l/min, Eingangsdruck max. 25 bar	4
8. Druckregler für hohe Drücke bis 40 bar	5

## 2. Technische Daten für Standard Baureihe 1 bis 7

**Ausführung:** rücksteuerbar (mit Sekundärentlüftung)

**Werkstoffe:** Körper: Zink Druckguss Z410 (Baureihe 5 und 7: Aluminium), Membrane und Dichtungen: NBR

**Temperaturbereich:** -10°C bis max. +80°C

**Manometeranschluss:** G 1/4"

**Medien:** geölte und ungeölte Druckluft, ungiftige Gase

**Optional:** Andere Regelbereiche: 0,1-3 bar -3, 0,2-6 bar -6, 0,5-16 bar -16

**Vorteile:** • automatische Entlüftung bei Überdruck auf der Sekundärseite

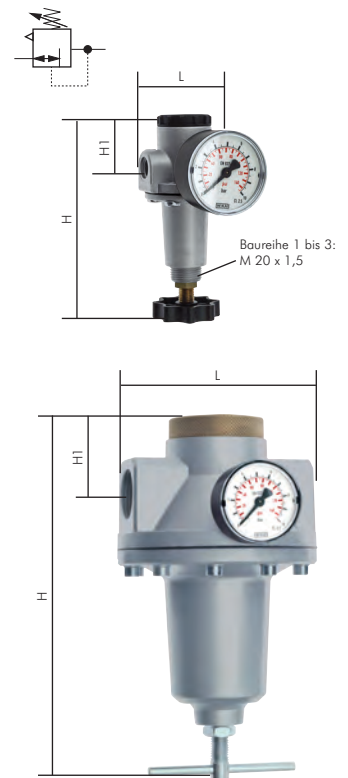
## 3. Artikel

### Druckregler - Standard Baureihe 1 bis 7 (G 1/4" - G 1 1/2")

Typ	Gewinde	Druckregelbereich	Manometeranzeige	Abmaße			Halte- winkel
				H	H1	L	
<b>Baureihe 1, Durchfluss 1000 l/min, Eingangsdruck max. 16 bar</b>							
DR 11 G	G 1/4"	0,5 - 10 bar	0 - 16 bar	132	32	54	BW 10
DR 12 G	G 3/8"	0,5 - 10 bar	0 - 16 bar	132	32	54	BW 10
<b>Baureihe 2, Durchfluss 2100 l/min, Eingangsdruck max. 25 bar</b>							
DR 22 G	G 3/8"	0,5 - 10 bar	0 - 16 bar	151	33	70	BW 20
DR 23 G	G 1/2"	0,5 - 10 bar	0 - 16 bar	151	33	70	BW 20
<b>Baureihe 3, Durchfluss 5000 l/min, Eingangsdruck max. 25 bar</b>							
DR 33 G	G 1/2"	0,5 - 10 bar	0 - 16 bar	163	33	82	BW 30
DR 34 G	G 3/4"	0,5 - 10 bar	0 - 16 bar	163	33	90	BW 30
DR 35 G	G 1"	0,5 - 10 bar	0 - 16 bar	163	33	90	BW 30
<b>Baureihe 5, Durchfluss 9500 l/min, Eingangsdruck max. 25 bar</b>							
DR 54 G	G 3/4"	0,5 - 10 bar	0 - 16 bar	238	48	117	BW 50
DR 55 G	G 1"	0,5 - 10 bar	0 - 16 bar	238	48	117	BW 50
<b>Baureihe 7, Durchfluss 15100 l/min, Eingangsdruck max. 25 bar</b>							
DR 76 G	G 1 1/4"	0,5 - 10 bar	0 - 16 bar	258	58	119	BW 50
DR 77 G	G 1 1/2"	0,5 - 10 bar	0 - 16 bar	258	58	119	BW 50

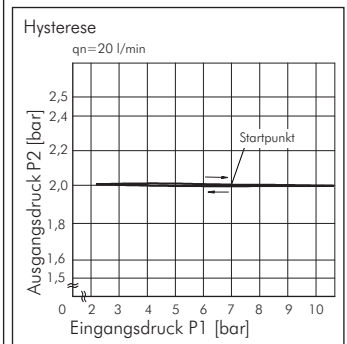
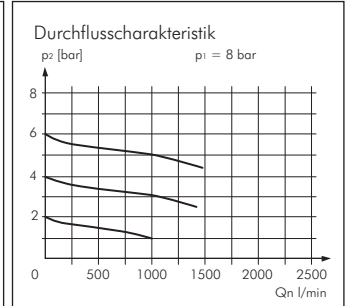
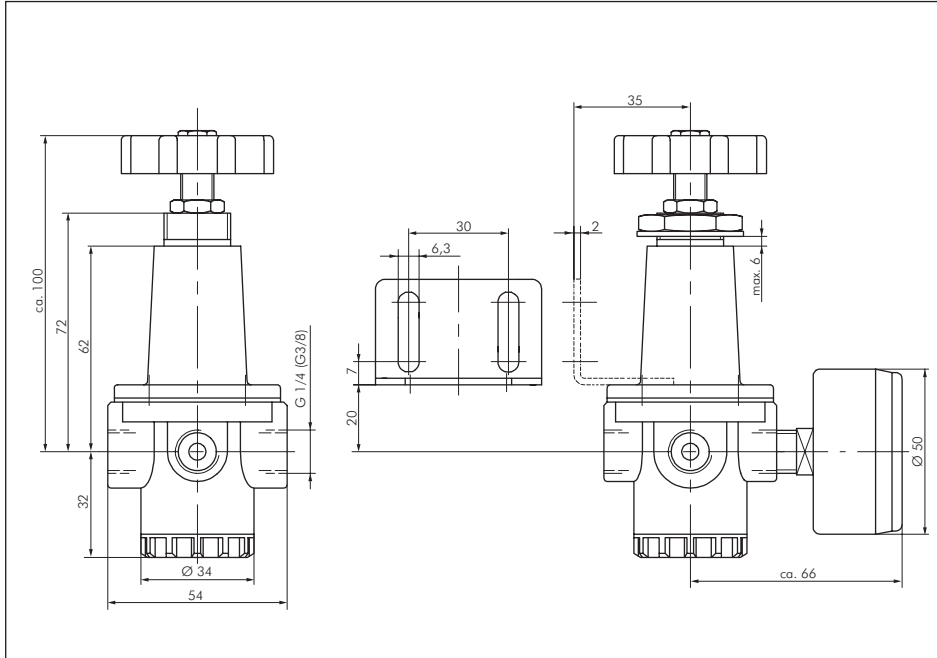
**Bestellbeispiel:** DR 11 \*\* G

Standardtyp	Regelbereich
	0,1 - 3 bar (Manometer 0 - 6 bar) .-3
	0,2 - 6 bar (Manometer 0 - 10 bar) .-6
	0,5 - 16 bar (Manometer 0 - 25 bar) -16

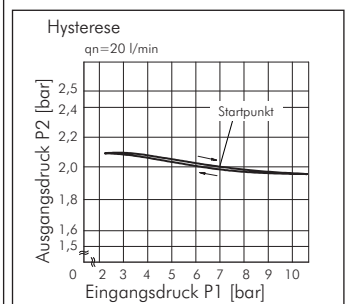
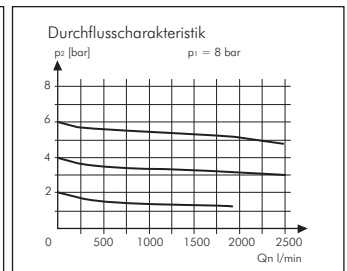
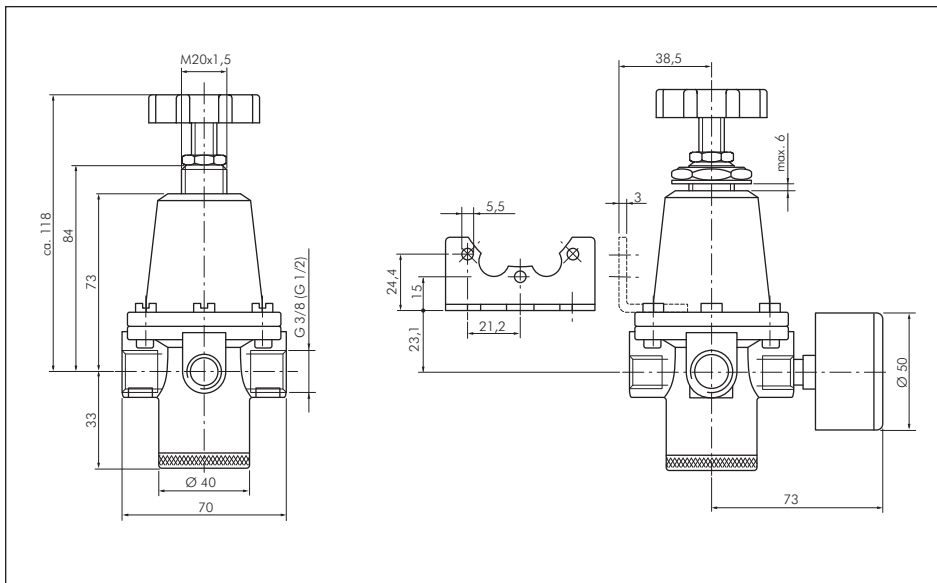


## 4. Abmessungen und Durchflusscharakteristik

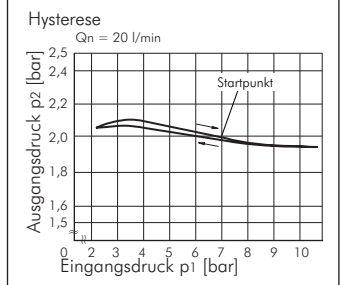
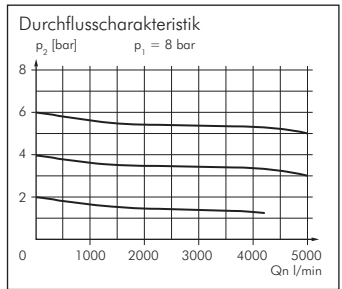
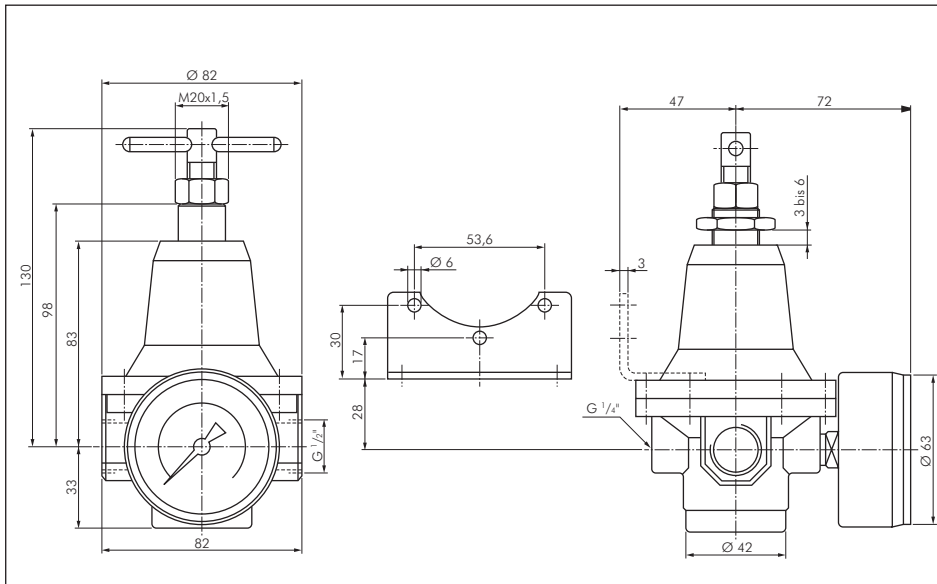
### 4.1 Abmaße und Durchflusscharakteristik DR 11 G - DR 12 G



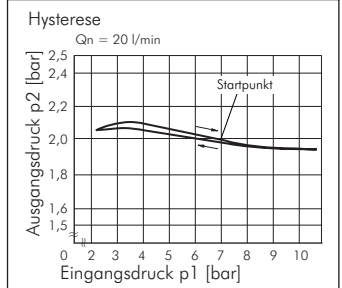
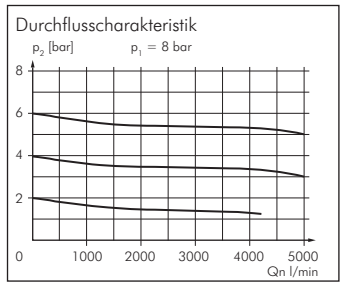
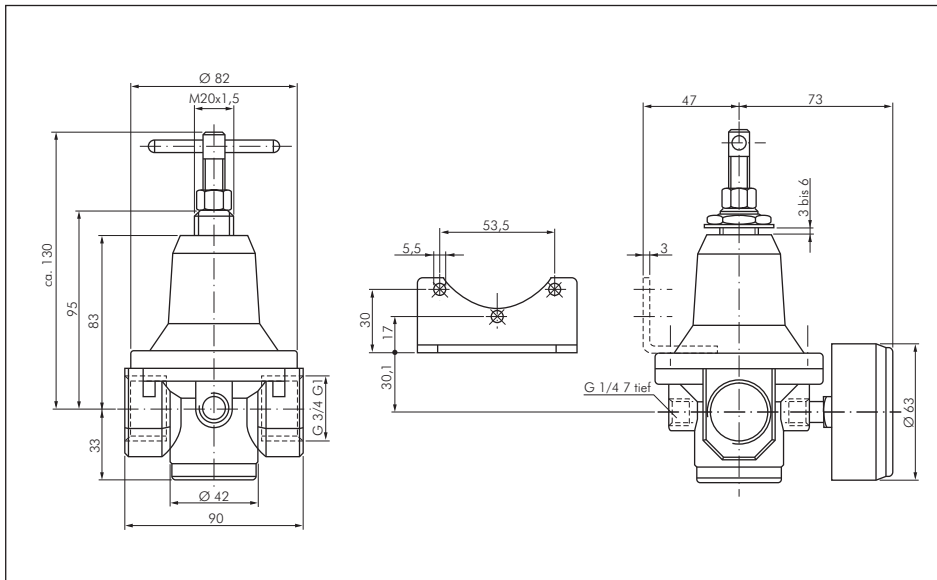
### 4.2 Abmaße und Durchflusscharakteristik DR 22 G - DR 23 G



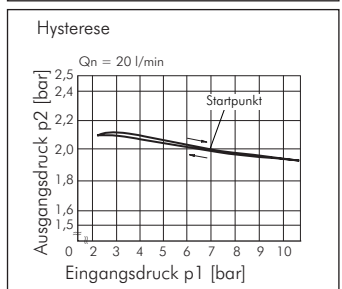
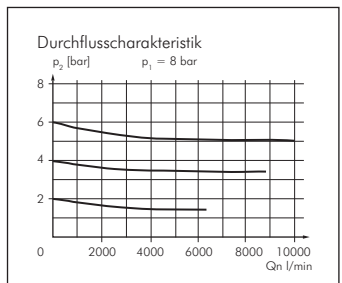
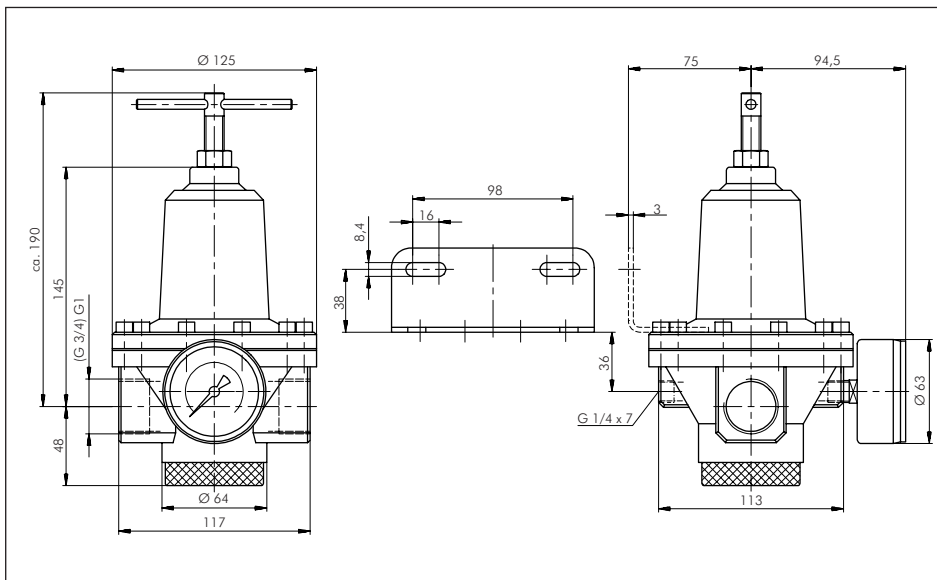
4.3 Abmaße und Durchflusscharakteristik  
DR 33 G



4.4 Abmaße und Durchflusscharakteristik  
DR 34 G und DR 35 G

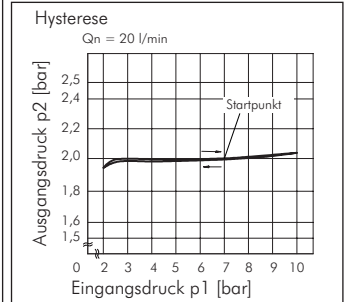
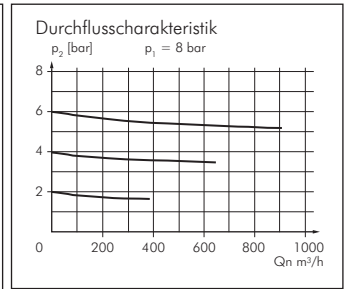
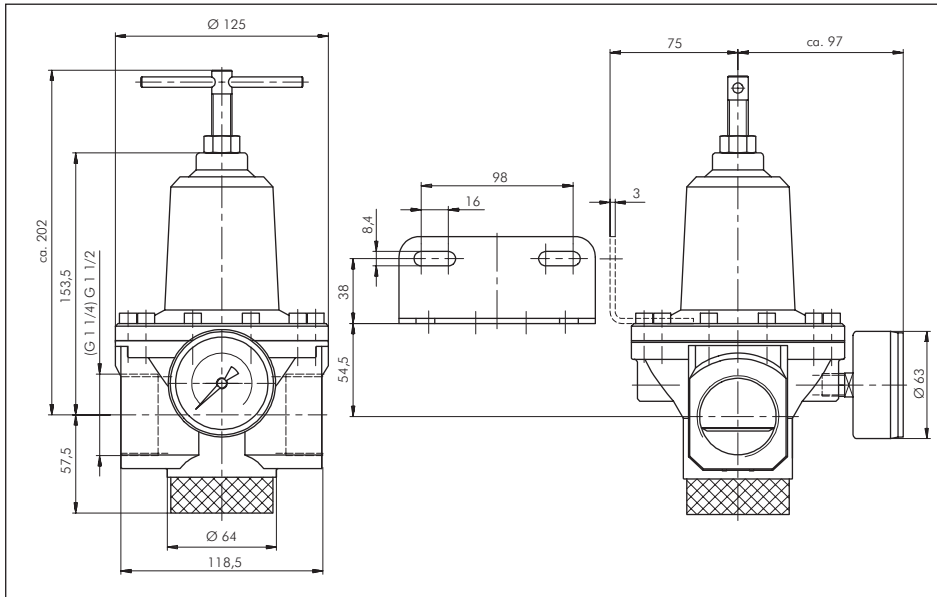


4.5 Abmaße und Durchflusscharakteristik  
DR 54 G – DR 55 G



Alle Angaben verstehen sich als unverbindliche Richtwerte! Für nicht schriftlich bestätigte Datenauswahl übernehmen wir keine Haftung. Druckangaben beziehen sich, soweit nicht anders angegeben, auf Flüssigkeiten der Gruppe II bei +20°C.

## 4.6 Abmaße und Durchflusscharakteristik DR 76 G - DR 77 G



## 5. Druckregler für hohe Drücke bis 40 bar

### 5.1. Beschreibung

Druckregler (Membranbauart) in Durchgangsform. Sekundärentlüftung (Rücksteuerung) und weitgehende Vordruckunabhängigkeit sind gegeben. Regelbereiche von 0,5 bis 3, 6, 16 und 25 bar. Einstellung durch Handrad, mit Kontermutter arretierbar. Manometer beidseitig montierbar. Schalttafel- oder Halterbefestigung auf Wunsch. Um Ausfälle zu vermeiden sollte ein Filter vorgeschaltet werden

Typen DR 5440 G bis DR 7740 G: Betätigung durch Knebel.

Typ DR 8740 G und DR 8840 G: Vorgesteuerter Druckregler. Zwei Manometer (Vor- und Hinterdruck) beidseitig montierbar.

### 5.2. Technische Daten

**Ausführung:** rücksteuerbar (mit Sekundärentlüftung)

**Werkstoffe:** Messing (DR 8740 und DR 8840: Aluminium-Kokillenguss), Membrane und Dichtungen: NBR

**Temperaturbereich:** -10°C bis +90°C

**Eingangsdruck:** max. 40 bar

**Einbaulage:** beliebig

**Durchflussrichtung:** Pfeil beachten

**Rücksteuerhysterese:** ~ 1 bar (Typ DR 8740 G und DR 8840 G: ~ 0,5 bar)

**Schalttafelgewinde:** DR 1140 G: M 20 x 1,5; DR 3340 G: M 28 x 1,5

**Manometeranschluss:** G 1/4"

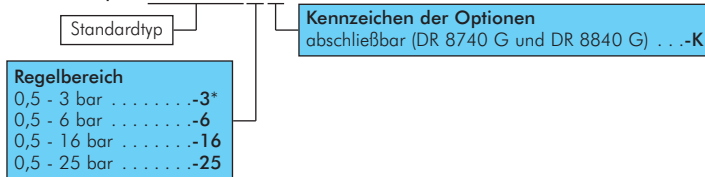
**Medien:** geölte und ungeölte Druckluft, ungiftige Gase

**Optional:** andere Regelbereiche: 0,5 - 3 bar -3\*, 0,5 - 6 bar -6, 0,5 - 16 bar -16, 0,5 - 25 -25, abschließbar (DR 8740 G und DR 8840 G) -K

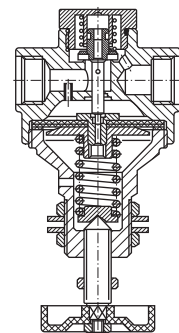
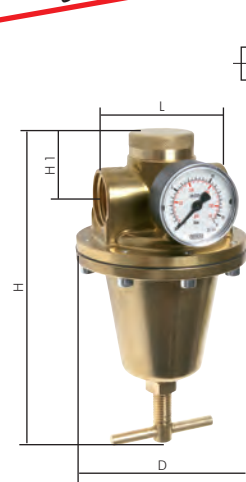
Typ	Gewinde	D	L	H	H1	Druckregelbereich	Manometeranzeige	Halte- winkel	Schalttafel- mutter
<b>Durchfluss 430 l/min**, DN 6, Gewicht: 390 g, Vordruckabhängigkeit: &lt; 10%</b>									
DR 1140 G	G 1/4"	36	45	104	23	0,5 - 10 bar	0 - 16 bar	BW 1040	SM 1040
<b>Durchfluss 1.250 l/min**, DN 12, Gewicht: 1000 g, Vordruckabhängigkeit: &lt; 4%</b>									
DR 3340 G	G 1/2"	67	72	145	30	0,5 - 10 bar	0 - 16 bar	BW 3040	SM 3040
<b>Durchfluss 7.830 l/min**, DN 20, Gewicht: 3480 g, Vordruckabhäng.: &gt; 1,5%</b>									
DR 5440 G	G 3/4"	116	95	216	41	0,5 - 10 bar	0 - 16 bar	BW 5040	---
<b>Durchfluss 7.830 l/min**, DN 20, Gewicht: 3480 g, Vordruckabhäng.: &gt; 1,5%</b>									
DR 5540 G	G 1"	116	83	216	41	0,5 - 10 bar	0 - 16 bar	BW 5040	---
<b>Durchfluss 12.160 l/min**, DN 25, Gewicht: 5260 g, Vordruckabhäng.: &gt; 1,5%</b>									
DR 7640 G	G 1 1/4"	116	128	240	50	0,5 - 10 bar	0 - 16 bar	BW 5040	---
<b>Durchfluss 12.160 l/min**, DN 25, Gewicht: 5260 g, Vordruckabhäng.: &gt; 1,5%</b>									
DR 7740 G	G 1 1/2"	116	114	240	50	0,5 - 10 bar	0 - 16 bar	BW 5040	---
<b>Durchfluss 25.000 l/min**, DN 50, Gewicht: 5500 g, Vordruckabhängigkeit: &lt; 1%</b>									
DR 8740 G	G 1 1/2"	130	180	278	78	0,5 - 10 bar	1 x 0 - 16 bar 1 x 0 - 60 bar	BW 8040	---
<b>Durchfluss 25.000 l/min**, DN 50, Gewicht: 5500 g, Vordruckabhängigkeit: &lt; 1%</b>									
DR 8840 G	G 2"	130	160	278	78	0,5 - 10 bar	1 x 0 - 16 bar 1 x 0 - 60 bar	BW 8040	---

\* nicht verfügbar für die Typen DR 8740 G und DR 8840 G, \*\* gemessen bei P<sub>1</sub> = 8 bar, P<sub>2</sub> = 6 bar, Δp = 1 bar

**Bestellbeispiel:** DR 1140 G \*\* \*\*



**Eingangsdruck max. 40 bar!**



### 5.3. Einstellung

Handrad (bei 25 bar Stellschraube) durch Rechtsdrehung soweit eindrehen, bis der gewünschte Druck angezeigt wird. Die Einstellung sollte durch die Kontermutter gesichert werden.

### 5.4. Wartung

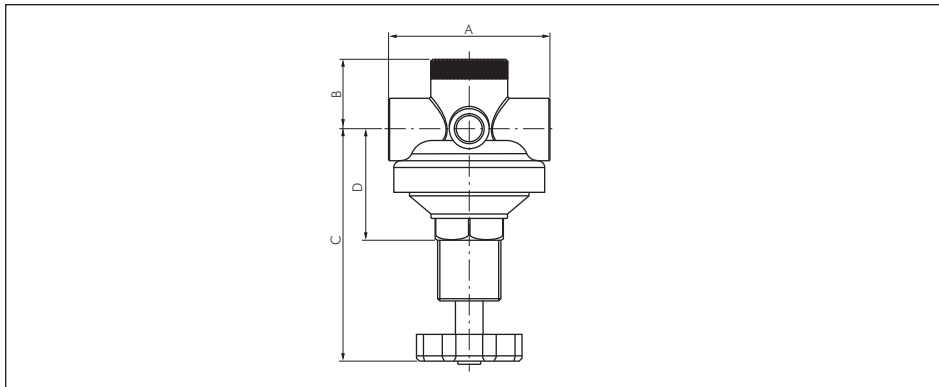
O-Ringe am Dichtkegel ca. alle 6 Monate einfetten. Dazu Gerät drucklos machen, Kappe abschrauben, Dichtkegel herausnehmen, O-Ring und Stift leicht einfetten und wieder einbauen.

### 5.5. Ersatzteile

Dichtkegel komplett  
Membrane: 3 bar, 6 bar, 16 und 25 bar

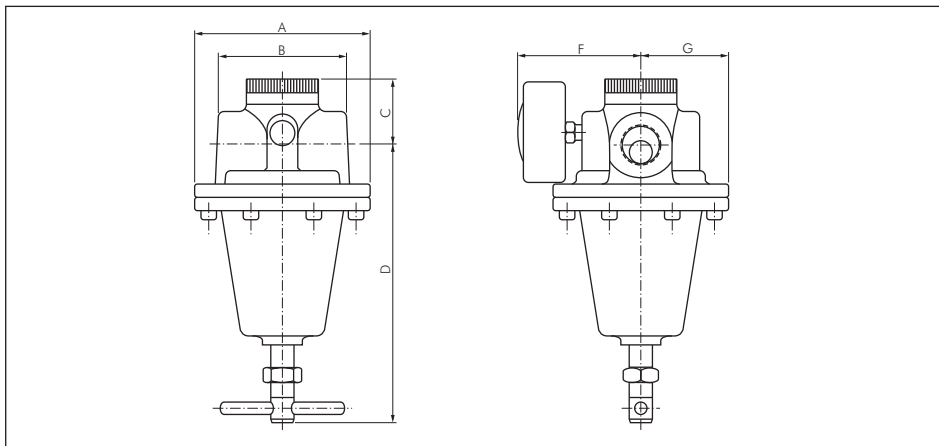
## 5.6. Abmaße

5.6 DR 1140 G / DR 3340 G



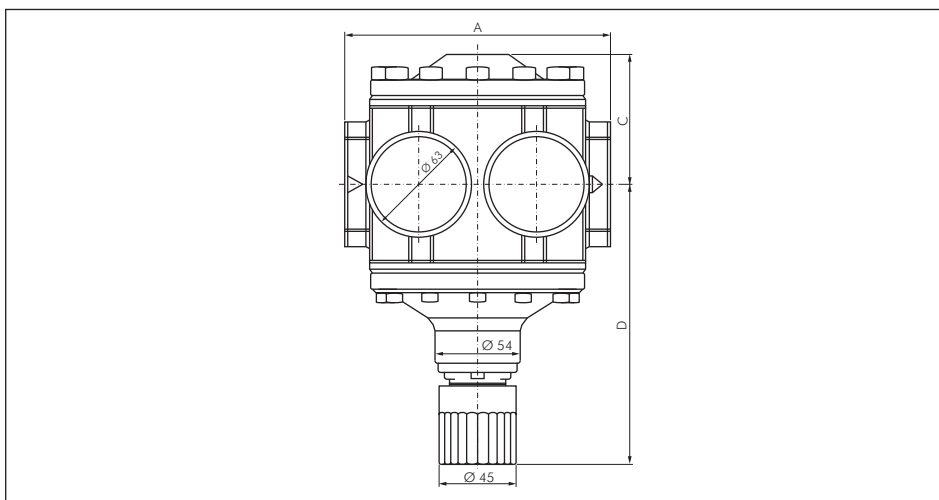
	A	B	C	D
G 1/4"	45	23	81	35
G 1/2"	72	30	115	52

5.7 DR 5440 G bis DR 7740 G



	A	B	C	D	F	G
G 3/4"	116	95	41	175	80	58
G 1"	116	83	41	175	80	58
G 1 1/4"	116	128	50	190	80	58
G 1 1/2"	116	114	50	190	80	58

5.8 DR 8740 G bis DR 8840 G

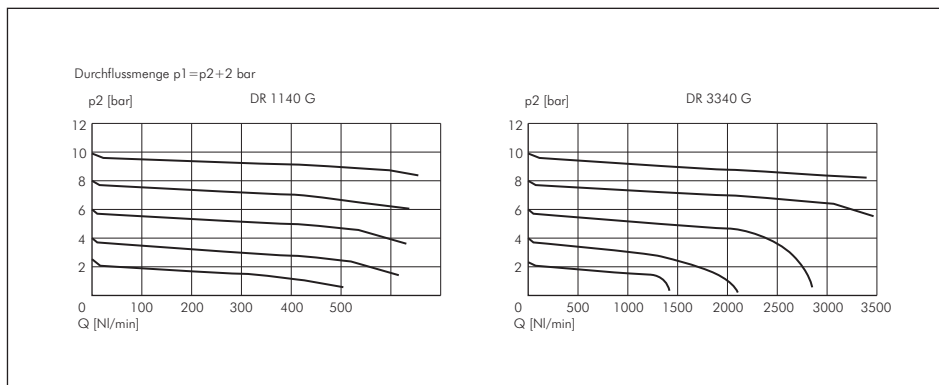


	A	C	D
G 1 1/2"	180	78	170
G 2"	160	78	170

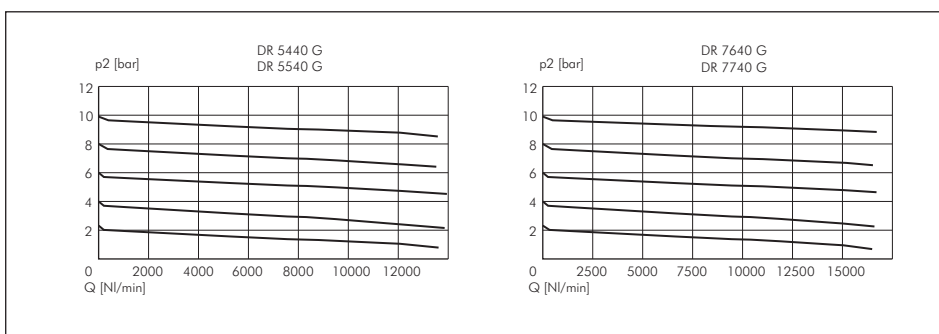
Alle Angaben verstehen sich als unverbindliche Richtwerte! Für nicht schriftlich bestätigte Datenauswahl übernehmen wir keine Haftung. Druckangaben beziehen sich, soweit nicht anders angegeben, auf Flüssigkeiten der Gruppe II bei +20°C.

## 5.9 Durchflussmenge

5.9 DR 1140 G / DR 3340 G



6.0 DR 5440 G bis DR 7740 G



6.1 DR 8840 G

