

Dokumentation

Viskositätskompensierte Durchflussmesser und Durchflusswächter - Typen DMV ..., DMWV ... -



1. Inhalt

1. Inhaltsverzeichnis	1
2. Allgemeine Hinweise	1
3. Einstellung des Schaltpunktes	1
4. Wartung	2
5. Abmaße	2
6. Technische Daten	2

2. Allgemeine Hinweise

Durch den Einbau einer Feder, die den Schwebekörper in seine Ausgangslage zurückstellt, ist die Einbaulage beliebig. Der Durchfluss erfolgt in Richtung vom niedrigen zum hohen Skalenwert. Durch die Verwendung speziell geformter Messbohrungen wurde eine Viskositätskompensation über einen weiten Bereich erreicht, so dass dieses Gerät für den Einsatz in Ölen mit verschiedenen Viskositäten (bis zu 600 cSt) geeignet ist.

Das Medium darf keine festen Körper mit sich führen. Auch magnetische Partikel können Störungen verursachen. In diesem Fall empfehlen wir den Einbau von Schmutzfängern (mit Doppelsieb oder mit Magnetfilter). Alle Anwendungen, die von den standardmäßigen Einsatzbedingungen (Überwachung von kontinuierlichem Durchfluss) abweichen, sollten mit unserem technischen Personal abgesprochen werden.

Das Gerät mit Kontakt darf sich nicht innerhalb eines Induktionsfelds, eines starken Magnetfelds oder in der Nähe von Eisenteilen (min Abstand von Eisenteilen ca. 50 mm) befinden.

Alle Standard-Gewinde entsprechen der G-Norm (DIN 228). Es ist darauf zu achten, dass nur geeignete Gewinde und Dichtungsmittel zum Einbau verwendet werden, da sonst Funktion und Dichtigkeit beeinträchtigt werden.

Um Messfehler zu vermeiden, müssen Beruhigungsstrecken von 10 x D auf der Eingangs- und 5 x D auf der Ausgangsseite (D = Rohr-Nenndurchmesser) vorgesehen werden.

Bei Strömungswächtern mit Reduziergewinde:

Beim Einschrauben der Fittings muss die Verschraubung des Strömungswächters mit Hilfe der Schlüsselflächen gegengehalten werden. Auf keinen Fall darf sich die Verschraubung des Strömungswächters gegen den Körper verdrehen, dies kann Undichtigkeit zur Folge haben. Zum Gegenhalten nur geeignetes Werkzeug (passenden Gabelschlüssel) verwenden.

Bei Lieferung des Strömungswächters mit Kontakt (Standard) ist beim Anschluss der elektrischen Anlage darauf zu achten, dass die auf dem Schaltgehäuse angegebenen elektrischen Anschlusswerte auf keinen Fall (auch nicht kurzzeitig) überschritten werden. Der in diesem Schaltgehäuse integrierte Reed-Kontakt reagiert auf Überlastung äußerst empfindlich. Dies gilt vor allem bei induktiven Lasten, da die Ein- und Ausschaltströme durchaus das 10-fache des Nennwerts der Spule erreichen können.

In solchen Fällen wird der Einbau eines Kontakt-Schutz-Relais oder einer ähnlichen Einrichtung empfohlen.

Da die Reed-Kontakte wolfram-, gold- oder rhodiumbeschichtet sind, ist ein Direktanschluss an Eingänge einer SPS bedenkenlos möglich.

Anschlusschema bei Schaltgehäuse mit Stecker (Standard):



3. Einstellung des Schaltpunktes

Zur Einstellung des Schaltkontaktes wird ein Ohmmeter, Durchgangsprüfer oder ähnliches benötigt.

Anschluss bei Schließer: Pin 1-2

1. Einstellung im ausgebauten Zustand

- Das Schaltgehäuse von der Mitte des Einstellbereichs in Richtung Eingangsseite verschieben, bis der Kontakt schließt.
- Mit einem nichtmagnetischen Gegenstand (z. B. Bleistift) den Schwebekörper so weit verschieben, bis der Zeiger die gewünschte Durchflussmenge anzeigt (Kontakt geschlossen).
- Nun das Schaltgehäuse langsam nach oben (in Richtung Ausgangsseite) schieben, bis der Kontakt gerade öffnet. Diesen Schalterpunkt möglichst genau einstellen, dann das Schaltgehäuse mit den Feststellschrauben fixieren.

2. Einstellung im eingebauten Zustand

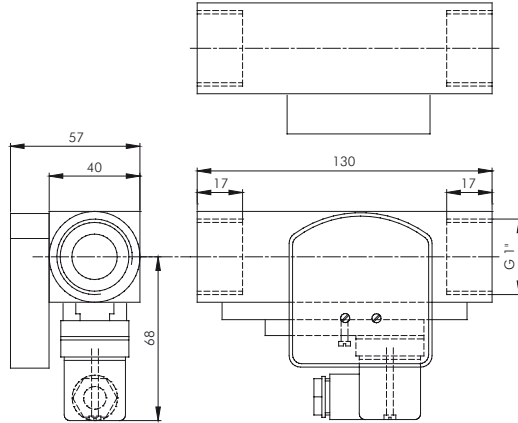
- siehe 1 a)
- Zuleitung öffnen, bis der Zeiger die gewünschte Minimal - Durchflussmenge anzeigt (Kontakt geschlossen).
- siehe 1 c)

4. Wartung

Da diese Geräte nur über wenige bewegliche Teile verfügen, beschränkt sich die Wartung auf gelegentliches Reinigen.

5. Abmaße

SW: 40
Gewicht: ca. 1000 g



6. Technische Daten

Betriebsdaten		DMV ... /DMWV ...	
Betriebsdruck		PN 250 bar (MSV), PN 300 bar (ES)	
Druckverlust		0,02 - 0,4 bar	
max. Temperatur		120°C	
Elektrische Daten			
Schließer		250 V - 3 A - 100 VA	
Schließer		250 V - 2 A - 60 VA	
Schließer		45 V - 1 A	
Schutzart		IP 65	
Werkstoffe		Typ MS-vernickelt	Typ Edelstahl
Gehäuse		Messing vernickelt	1.4571
Schwebekörper		Messing	1.4571
Feder		1.4310	1.4571
Anschlagringe		Messing	1.4571
Toleranz		±/ - 5% vom Endwert	
Schaltgehäuse mit Gerätestecker nach DIN 43650			

Vorteile: • Skala muss nicht an Medium und Druck angepasst werden.

Viskositätskompensierte Durchflussmesser

PN 250/300

Typ 250 bar MS-vernickelt	Typ 300 bar 1.4571	Innengewinde	Anzeigebereich
DMV 10-0,8 MSV	DMV 10-0,8 ES	G 1"	0,1 - 0,8 l/min
DMV 10-1,5 MSV	DMV 10-1,5 ES	G 1"	0,5 - 1,5 l/min
DMV 10-4 MSV	DMV 10-4 ES	G 1"	1 - 4 l/min
DMV 10-8 MSV	DMV 10-8 ES	G 1"	2 - 8 l/min
DMV 10-10 MSV	DMV 10-10 ES	G 1"	3 - 10 l/min
DMV 10-15 MSV	DMV 10-15 ES	G 1"	5 - 15 l/min
DMV 10-24 MSV	DMV 10-24 ES	G 1"	8 - 24 l/min
DMV 10-30 MSV	DMV 10-30 ES	G 1"	10 - 30 l/min
DMV 10-45 MSV	DMV 10-45 ES	G 1"	15 - 45 l/min
DMV 10-60 MSV	DMV 10-60 ES	G 1"	20 - 60 l/min
DMV 10-90 MSV	DMV 10-90 ES	G 1"	30 - 90 l/min
DMV 10-120 MSV	DMV 10-120 ES	G 1"	35 - 110 l/min

Viskositätskompensierte Durchflussmesser und Durchflusswächter

PN 250/300

Typ 250 bar MS-vernickelt	Typ 300 bar 1.4571	Innengewinde	Anzeigebereich
DMWV 10-0,8 MSV	DMWV 10-0,8 ES	G 1"	0,1 - 0,8 l/min
DMWV 10-1,5 MSV	DMWV 10-1,5 ES	G 1"	0,5 - 1,5 l/min
DMWV 10-4 MSV	DMWV 10-4 ES	G 1"	1 - 4 l/min
DMWV 10-8 MSV	DMWV 10-8 ES	G 1"	2 - 8 l/min
DMWV 10-10 MSV	DMWV 10-10 ES	G 1"	3 - 10 l/min
DMWV 10-15 MSV	DMWV 10-15 ES	G 1"	5 - 15 l/min
DMWV 10-24 MSV	DMWV 10-24 ES	G 1"	8 - 24 l/min
DMWV 10-30 MSV	DMWV 10-30 ES	G 1"	10 - 30 l/min
DMWV 10-45 MSV	DMWV 10-45 ES	G 1"	15 - 45 l/min
DMWV 10-60 MSV	DMWV 10-60 ES	G 1"	20 - 60 l/min
DMWV 10-90 MSV	DMWV 10-90 ES	G 1"	30 - 90 l/min
DMWV 10-120 MSV	DMWV 10-120 ES	G 1"	35 - 110 l/min



Alle Angaben verstehen sich als unverbindliche Richtwerte! Für nicht schriftlich bestätigte Datenauswahl übernehmen wir keine Haftung. Druckangaben beziehen sich, soweit nicht anders angegeben, auf Flüssigkeiten der Gruppe II bei +20°C.