

Dokumentation

Druckmessumformer **- Typ DMU ... ES, DMUB ... -**



1. Inhalt

1. Inhalt	1
2. Hinweise	1
3. Verwendung	1
4. Funktion	1
5. Abmaße	2
6. Elektrische Anschlüsse	2
7. Technische Daten	3

2. Hinweise

- Die Messbereiche sind von 0 ... 1 bar bis 0 ... 1000 bar.
- Der Druckmessumformer verfügt über Strom- und Spannungsausgänge.
- Die messstoffberührten Teile und das Gehäuse sind aus CrNi-Stahl.
- Die Messstofftemperatur liegt zwischen -40°C und +100 °C.
- Steckeranschluss oder Kabelausgang
- Vakuumfest
- Verschiedenste Industrie-Standardsignale

3. Verwendung

Die Druckmessumformer Typ DMU ... ES und DMUB... haben ihre Verwendung im Maschinenbau, in der Hydraulik/ Pneumatik, in der allgemeinen Industrieanwendung.

Desweiteren hat der Typ DMU ... ES seine Verwendung bei Nahrungs- und Genussmitteln.

4. Funktion

4.1. Typ DMU ... ES

Diese Druckmessumformer wurden konzipiert, um den größten Teil der Anwendungen im Bereich der industriellen Druckmesstechnik abzudecken. Sie zeichnen sich durch hohe Genauigkeit, robuste und kompakte Bauform und Flexibilität bei der Anpassung an unterschiedliche Messaufgaben aus.

Durch die nahezu beliebige Kombinierbarkeit verschiedener mechanischer und elektrischer Anschlüsse ergibt sich eine außerordentliche Bandbreite von Gerätevarianten.

4.1.1 Aufbau

Alle messstoffberührten Teile sind aus CrNi-Stahl gefertigt und komplett verschweißt. Interne Dichtelemente, die Einschränkungen bei der Wahl des Messstoffes mit sich bringen, sind nicht vorhanden. Das robuste Gehäuse ist ebenfalls aus CrNi-Stahl und bietet eine Schutzart von IP 65.

Die Druckmessumformer können mit unregelmäßiger Gleichspannung von 10 (14) ... 30V versorgt werden und liefern wahlweise alle in der Messtechnik üblichen Ausgangssignale.

4.2. Typ DMUB ...

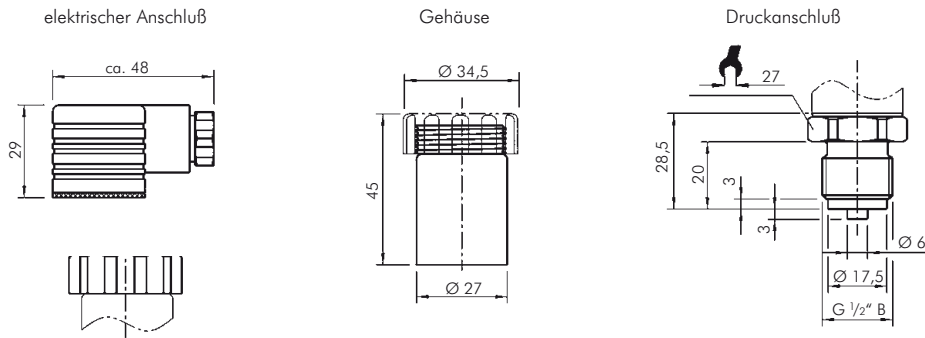
Die Messbereiche von 0 ... 1 bar bis 0 ... 1000 bar stellen die in verschiedensten Applikationen geforderten Messbereiche sicher. Von WIKA hergestellte Sensoren sind bereits seit Jahrzehnten ein Garant für hohe Genauigkeit, Langzeitstabilität und Reproduzierbarkeit in der industriellen Druckmesstechnik. Je nach Messbereich wird die jeweils geeignete Sensorik -piezoresistiv oder Metalldünnfilm- eingesetzt.

Als Ausgangssignale stehen 4 ... 20 mA (2-Leiter) und Spannungsausgänge mit 1 ... 5 V, 0 ... 10 V und 1 ... 6 V (3-Leiter) zur Verfügung.

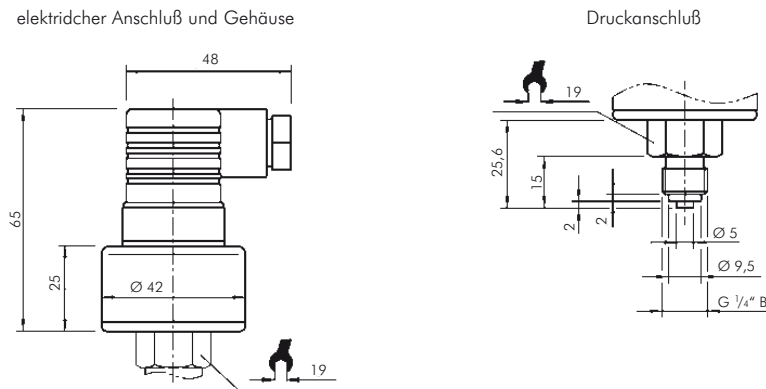
Die EMV-Eigenschaften sind nach EN 61 326 geprüft und garantieren eine sichere Signalerfassung selbst unter rauen Umgebungsbedingungen

5. Abmaße

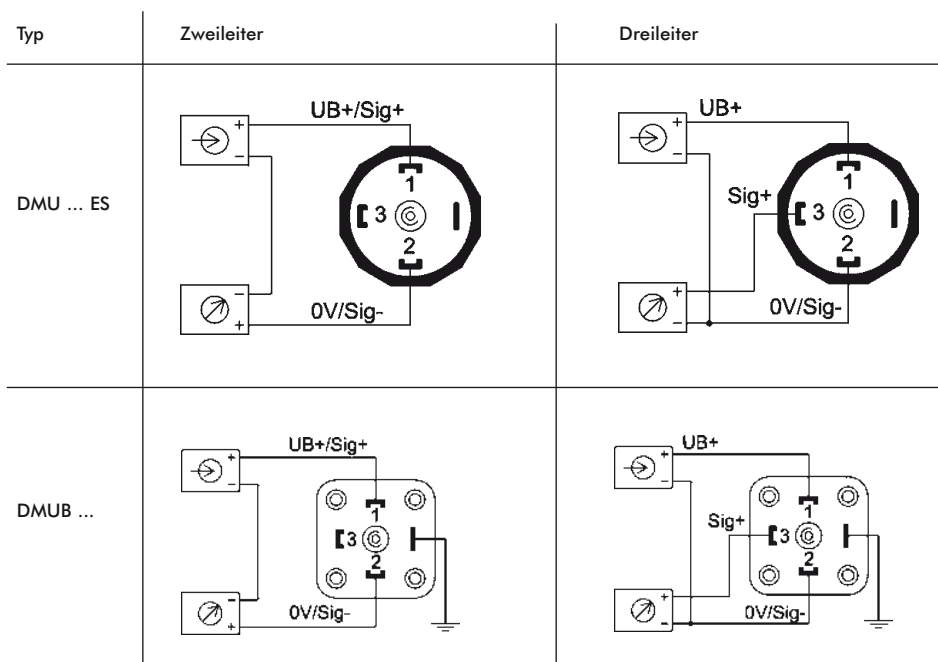
5.1. Typ DMU ... ES



5.2. Typ DMUB ...



6. Elektrische Anschlüsse



Alle Angaben verstehen sich als unverbindliche Richtwerte! Für nicht schriftlich bestätigte Datenauswahl übernehmen wir keine Haftung. Druckangaben beziehen sich, soweit nicht anders angegeben, auf Flüssigkeiten der Gruppe II bei +20°C.

7. Technische Daten

Messbereich	bar	0,25	0,4	0,6	1	1,6	2,5	4	6	10	16	25	40	60	100	160	250	400	600	1000
Überstü- gungsgrenze	bar	2	4	4	5	10	10	17	35	35	80	50	80	120	200	320	500	800	1200	1500
Berstdruck	bar	2,4	2,4	4,8	6	12	12	20,5	42	42	96	96	400	550	800	1000	1200	1700	2400	3000

7.1. Druckmessumformer

0,5%

Anwendung: für allgemeine Anwendung

Werkstoffe: Gehäuse: 1.4301, meßstoffberührte Teile: 1.4571

Temperaturbereich: Meßstofftemperatur: -30°C bis max. +100°C, Umgebungstemperatur: -20°C bis max. +80°C

Schutzart: IP 65

Anschluss: G 1/2" B

Spannungsversorgung: 10-30 VDC

Ausgangssignal: 4...20 mA Zweileiter

Genauigkeit: 0,5% der Spanne

Typ	Meßbereich	Typ	Meßbereich
DMU -1 ES	für Vakuum -1/0 bar	DMU 16 ES	0/16 bar
DMU 0,25 ES	0/0,25 bar	DMU 25 ES	0/25 bar
DMU 0,4 ES	0/0,4 bar	DMU 40 ES	0/40 bar
DMU 0,6 ES	0/0,6 bar	DMU 60 ES	0/60 bar
DMU 1 ES	0/1 bar	DMU 100 ES	0/100 bar
DMU 1,6 ES	0/1,6 bar	DMU 160 ES	0/160 bar
DMU 2,5 ES	0/2,5 bar	DMU 250 ES	0/250 bar
DMU 4 ES	0/4 bar	DMU 400 ES	0/400 bar
DMU 6 ES	0/6 bar	DMU 600 ES	0/600 bar
DMU 10 ES	0/10 bar	DMU 1000 ES	0/1000 bar



7.2. Druckmessumformer mit frontbündiger Membrane

0,5%

Anwendung: für hochviskose und kristallisierende Meßstoffe

Werkstoffe: Gehäuse: 1.4301, meßstoffberührte Teile: 1.4571, NBR

Temperaturbereich: Meßstofftemperatur: -30°C bis max. +100°C, Umgebungstemperatur: -20°C bis max. +80°C

Schutzart: IP 65

Anschluss: 0,25 bis 1,6 bar G 1" mit O-Ring (NBR), 2,5-600 bar G 1/2" mit O-Ring (NBR)

Spannungsversorgung: 10-30 VDC

Ausgangssignal: 4...20 mA Zweileiter

Genauigkeit: 0,5% der Spanne

Übertragungsflüssigkeit*: Silikonöl

Typ	Meßbereich	Typ	Meßbereich
DMU 0,25 FB ES	0/0,25 bar	DMU 16 FB ES	0/16 bar
DMU 0,4 FB ES	0/0,4 bar	DMU 25 FB ES	0/25 bar
DMU 0,6 FB ES	0/0,6 bar	DMU 40 FB ES	0/40 bar
DMU 1 FB ES	0/1 bar	DMU 60 FB ES	0/60 bar
DMU 1,6 FB ES	0/1,6 bar	DMU 100 FB ES	0/100 bar
DMU 2,5 FB ES	0/2,5 bar	DMU 160 FB ES	0/160 bar
DMU 4 FB ES	0/4 bar	DMU 250 FB ES	0/250 bar
DMU 6 FB ES	0/6 bar	DMU 400 FB ES	0/400 bar
DMU 10 FB ES	0/10 bar	DMU 600 FB ES	0/600 bar



* für die Nahrungsmittelindustrie Pflanzenöl bitte extra bestellen

7.3. Druckmessumformer

0,5%

Anwendung: für allgemeine Anwendungen

Werkstoffe: 0 bis 60 bar: Gehäuse: 1.4305, meßstoffberührte Teile: 1.4305, Keramik, Viton

100 bis 400 bar: Gehäuse: 1.4571, meßstoffberührte Teile: 1.4571/1.4542

Temperaturbereich: Meßstofftemperatur: -30°C bis max. +125°C, Umgebungstemperatur: -20°C bis max. +125°C

Schutzart: IP 65

Anschluss: G 1/4" B

Spannungsversorgung: 10-30 V DC

Ausgangssignal: 4-20 mA Zweileiter

Genauigkeit: 0,5% der Spanne

Typ	Meßbereich	Typ	Meßbereich
DMUB -10,6	für Vakuum -1/0,6 bar	DMUB 40	0/40 bar
DMUB 1,6	0/1,6 bar	DMUB 60	0/60 bar
DMUB 2,5	0/2,5 bar	DMUB 100	0/100 bar
DMUB 4	0/4 bar	DMUB 160	0/160 bar
DMUB 6	0/6 bar	DMUB 250	0/250 bar
DMUB 10	0/10 bar	DMUB 400	0/400 bar
DMUB 16	0/16 bar	DMUB 600	0/600 bar
DMUB 25	0/25 bar		



Alle Angaben verstehen sich als unverbindliche Richtwerte! Für nicht schriftlich bestätigte Datenauswahl übernehmen wir keine Haftung. Druckangaben beziehen sich, soweit nicht anders angegeben, auf Flüssigkeiten der Gruppe II bei +20°C.

7.4. Druckmessumformer

1%

Anwendung: für allgemeine Anwendung

Werkstoffe: Gehäuse: 1.4301, messstoffberührte Teile: 1.4571

Temperaturbereich: Messstofftemperatur: -40°C bis max. +100°C, Umgebungstemperatur: -30°C bis max. +80°C

Schutzart: IP 65

Anschluss: G 1/4" B

Spannungsversorgung: 10-30 VDC

Ausgangssignal: 4...20 mA Zweileiter

Genauigkeit: 1% der Spanne

Typ	Meßbereich	Typ	Meßbereich
DMUB 1 ES	0/1 bar	DMUB 40 ES	0/40 bar
DMUB 1,6 ES	0/1,6 bar	DMUB 60 ES	0/60 bar
DMUB 2,5 ES	0/2,5 bar	DMUB 100 ES	0/100 bar
DMUB 4 ES	0/4 bar	DMUB 160 ES	0/160 bar
DMUB 6 ES	0/6 bar	DMUB 250 ES	0/250 bar
DMUB 10 ES	0/10 bar	DMUB 400 ES	0/400 bar
DMUB 16 ES	0/16 bar	DMUB 600 ES	0/600 bar
DMUB 25 ES	0/25 bar	DMUB 1000 ES	0/1000 bar

