

Dokumentation

Filterregler
- Typ FD ... , LRN ... -

Filter
- Typ DF ... -



1. Inhalt

1. Inhaltsverzeichnis	1
2. Allgemeine Beschreibung	2
2.1. Beschreibung	2
2.2. Einbau	2
2.3. Filter	2
2.4. Druckregler	2
3. Filterregler - Mini	3
3.1. Technische Daten	3
3.2. Ersatzteile	3
3.3. Durchflusscharakteristik	3
3.4. Hysterese	3
3.5. Handhabungshinweise	3
3.6. Abmaße	4
3.7. Artikelnummern	4
4. Filterregler Standard Baureihe 1 bis 5 (G 1/4" - G 1")	5
4.1. Technische Daten	5
4.2. Ersatzteile	5
4.3. Durchflusscharakteristik	6
4.4. Hysterese	7
4.5. Handhabungshinweise	7
4.6. Abmaße	7
4.7. Artikelnummern	9
5. Präzisions-Filterregler	10
5.1. Technische Daten	10
5.2. Ersatzteile	10
5.3. Durchflusscharakteristik	10
5.4. Hysterese	10
5.5. Handhabungshinweise	11
5.6. Abmaße	11
5.7. Artikelnummern	11
6. Filter - Mini	12
6.1. Technische Daten	12
6.2. Ersatzteile	12
6.3. Durchflusscharakteristik	12
6.4. Handhabungshinweise	12
6.5. Abmaße	13
6.6. Artikelnummern	13
7. Filter Standard Baureihe 1 bis 9 (G 1/4" - G 3")	14
7.1. Technische Daten	14
7.2. Ersatzteile	15
7.3. Durchflusscharakteristiken	16
7.4. Abmaße	17
7.5. Artikelnummern	21
8. Druckluftfilter für hohe Drücke	22
8.1. Beschreibung	22
8.2. Technische Daten	22
8.3. Durchflusscharakteristik	23
8.4. Abmaße	23
8.5. Artikelnummern	23
9. Kondensat-Ablassventil	24
9.1. Einbauhinweis	24
9.2. Funktion	24
9.3. Wartung und Reinigung	24
9.4. Artikelnummern	25

2. Allgemeine Beschreibung

2.1. Beschreibung

Wartungseinheiten, im Normalfall aus Filter - Druckregler - Nebelöler bestehend, haben die Aufgabe, Druckluft als Betriebsmittel von flüssigen und festen Bestandteilen zu reinigen, den Druck zu regeln und die Druckluft mit feinstvernebeltem Öl zur Schmierung von Zylindern, Ventilen, druckluftgesteuerten Werkzeugen und dergleichen anzureichern. In richtiger Anwendung, diese sollte den jeweiligen Betriebsverhältnissen angepasst sein, wird die Funktionsfähigkeit pneumatischer Anlagen erhöht und die Stillstandszeiten werden auf ein Minimum reduziert. Unsere Datenblätter, mit einer übersichtlichen Darstellung der einzelnen Typen und Größen sowie technischen Details, erleichtern die richtige Auswahl der für die Betriebsbedingungen am besten geeigneten Geräte.

2.2. Einbau

Der Einbau der Wartungseinheiten hat vertikal (bezogen auf die Behälter) zu erfolgen, und zwar mit dem kürzestmöglichen Abstand zum Verbraucher. Der Anbau kann durch gesonderte Winkel erfolgen. Die Durchflussrichtung ist auf der Geräteoberseite durch Pfeile gekennzeichnet.

2.3. Filter

Druckluft enthält Kondensat, Rohrzunder, Rostteilchen u. ä., welche Pneumatiketelemente wie Ventile, Zylinder, Drehantriebe, Werkzeuge usw. angreifen und auf deren Funktion störend einwirken. Die Reinigung der Druckluft ist daher eine unerlässliche Notwendigkeit und wird durch den Filter erreicht. Der Reinigungsgrad ist von der Porenweite des Sinterfilters abhängig. Die Filterfeinheit ist 60 µm absolut (nach DIN 4003). Auf Wunsch können Sinterfilter mit geringerer Porenweite eingebaut werden.

Wartung: Kondensat regelmäßig ablassen (halbautomatischer oder automatischer Ablass empfehlenswert). Sinterfilter, wenn verschmutzt, erneuern.

Der Wechsel des Elementes ist abhängig vom Einsatzfall.

Wenn keine anderweitigen, auf den spezifischen Betriebsbedingungen basierenden Vorgaben vorliegen, empfehlen wir das Element spätestens nach einem halben Jahr zu wechseln.

2.4 Druckregler

Druckregler regeln den Leistungsdruck (Primärdruck P_e) auf den gewünschten Arbeitsdruck (Sekundärdruck P_a) und halten diesen konstant.

In Wartungseinheiten werden im Regelfall Druckregler mit Sekundärentlüftung eingesetzt. Bei diesen Druckreglern kann, ohne Luftabnahme, der Sekundärdruck vermindert werden. Ferner werden evtl. auftretende Druckerhöhungen, auf der Sekundärseite, ins Freie geleitet. Schäden an Maschinen und Werkzeugen sind somit ausgeschlossen.

Wartung: Verschleißteile, wie O-Ring, Ventilkegel usw., sollten, aus Gründen der Betriebssicherheit, regelmäßig kontrolliert werden. Bei Bedarf stehen Ersatzteilsätze zur Verfügung.

Druckeinstellung: Handrad ziehen oder Kontermutter lösen (Regler entriegelt), Druckregler durch drehen des Handrades auf gewünschten Druck einstellen, Handrad drücken oder Kontermutter festziehen (Regler verriegelt).

3. Filterregler - Mini

3.1. Technische Daten

Anschlussgewinde:

Bauart:

Einbaulage:

Eingangsdruck:

Ausgangsdruck:

Porenweite im Filter:

Mediums- und Umgebungstemperatur:

Behältervolumen:

Kondensatentleerung:

Befestigungsart:

Gewicht:

FD 00 ... : G 1/8"; FD 01 ... : G 1/4"

Membran-Druckregler mit Sekundärentlüftung,

Zentrifugalkraft-Prinzip-Sinterfilter

Vertikal, Ablassventil unten

Pe max. 16 bar, Pe max. 20 bar mit Metallbehälter

Pa 0,5 - 10 bar Standard, 0,1 - 3 bar, 0,2 - 6 bar, 0,5 - 16 bar

5 µm Standard (absolut)

max. 60°C

max. 16 cm³ Kondensatmenge

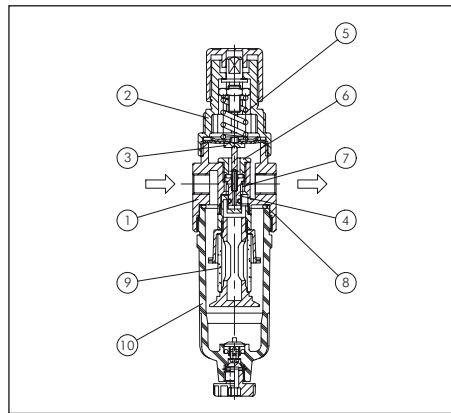
halbautomatisch Standard

Schalttafeleinbau, Einbau-Ø 30,5

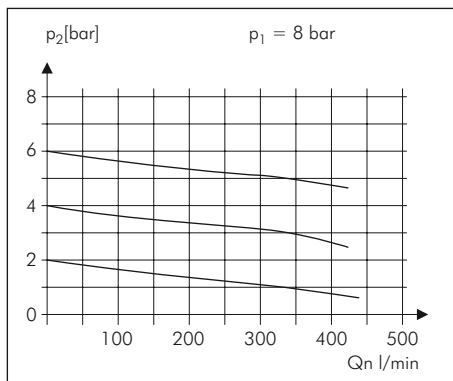
0,308 kg

3.2. Ersatzteile

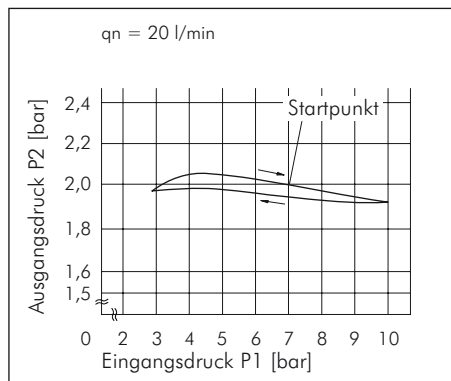
Nr.	Benennung	Werkstoff
1	Kopfstück	Zink - Z 410
2	Federhaube	POM - Ms
3	Membran komplett	NBR - Ms
4	Ventilkegel	NBR - Ms
5	Druckfeder 0,5-10 bar	St. - verzinkt
6	Ventilsitz	PA - NBR
7	Gegendruckfeder	Niro
8	O-Ring 30 x 2	NBR
9	Filterelement 5 µm	Cellpor
10	Kondensatbehälter	Polycarbonat



3.3. Durchflusscharakteristik



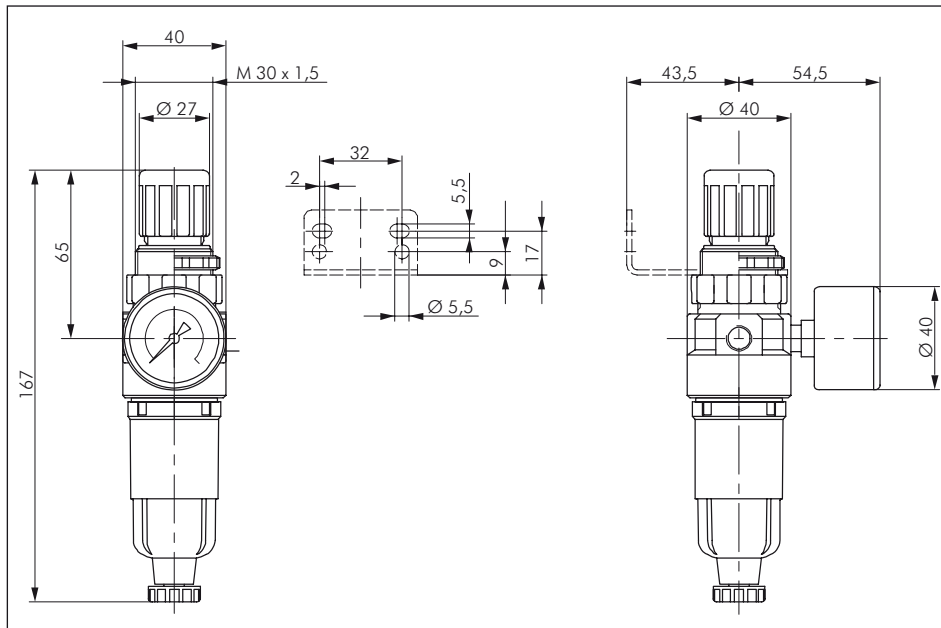
3.4. Hysterese



3.5. Handhabungshinweise

- Handrad kann durch Verschieben arretiert werden
- Filterfeinheit nach ISO 4003, Glasperlentest

3.6. Abmaße



3.7. Artikelnummern

Filterregler - Standard - Mini - Baureihe

G 1/8" - G 1/4"

Ausführung: Druckregler rücksteuerbar (m. Sekundärentlüftung) mit zusätzlicher Filterung durch Zentrifugalprinzip und Filter
Werkstoffe: Körper: Zink Druckguss Z410 (Baureihe 5: Aluminium), Membrane und Dichtungen: NBR,
 Kondensatbehälter: Polycarbonat. (Baureihe Mini: Federhaube: POM)
Temperaturbereich: bis max. +60°C
Eingangsdruck: 1,5 bis 16 bar
Medien: Druckluft, ungiftige Gase

- Vorteile:**
- Automatische Entlüftung bei Überdruck auf der Sekundärseite.
 - Handrad kann durch Herunterdrücken arretiert werden.

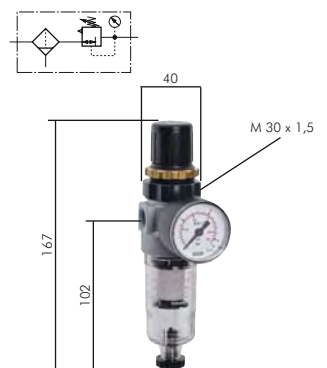
Filterregler - Mini

350 l/min

Manometeranschluss: G 1/8"
Kondensatentleerung: halbautomatisch, Porenweiser Filter: 5 µm
Max. Kondensatmenge: 16 cm³
Optional: Ausführung mit Metallbehälter (Eingangsdruck: 1,5 bis 25 bar) -M

Typ	Gewinde	Druckregelbereich	Manometeranzeige	Manometerdurchmesser	Haltewinkel
FD 00*	G 1/8"	0,5 - 10 bar	0 - 16 bar	40	WHM 30
FD 00-3	G 1/8"	0,5 - 3 bar	0 - 6 bar	40	WHM 30
FD 00-6	G 1/8"	0,5 - 6 bar	0 - 10 bar	40	WHM 30
FD 00-16	G 1/8"	0,5 - 16 bar	0 - 25 bar	40	WHM 30
FD 01*	G 1/4"	0,5 - 10 bar	0 - 16 bar	40	WHM 30
FD 01-3	G 1/4"	0,5 - 3 bar	0 - 6 bar	40	WHM 30
FD 01-6	G 1/4"	0,5 - 6 bar	0 - 10 bar	40	WHM 30
FD 01-16	G 1/4"	0,5 - 16 bar	0 - 25 bar	40	WHM 30

* Standardbaureihe, bitte bevorzugt einsetzen, da Regelbereich universell einsetzbar.



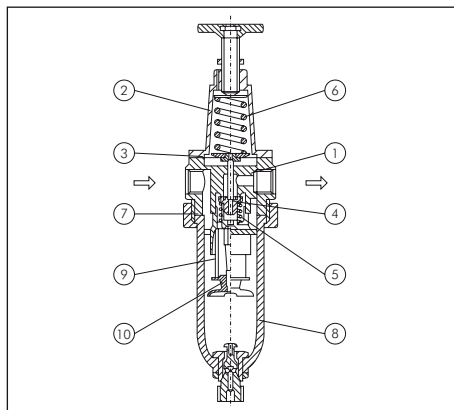
4. Filterregler Standard Baureihe 1 bis 5 (G 1/4" - G 1")

4.1. Technische Daten

Typ	FD 11	FD 12	FD 22	FD 23	FD 33	FD 54	FD 55
Anschlussgewinde	G 1/4"	G 3/8"	G 3/8"	G 1/2"	G 1/2"	G 3/4"	G 1"
Bauart	Membran-Druckregler mit Sekundärentlüftung, Zentrifugalkraft-Prinzip-Sinterfilter						
Einbaulage	vertikal, Ablassventil unten						
Eingangsdruck	Pe max. 16 bar (Pe max. 12 bar bei autom. Entleerung) Pe min. 1,5 bar bei halb- und vollautomatischer Entleerung						
Ausgangsdruck	Pa 0,5-1 bar Standard, 0,1-3 bar, 0,5-6 bar, 0,5-16 bar						
Porenweite im Filter	5 µm Standard (absolut) Cellpor		40 µm Standard Bronze		5 µm Standard (absolut) Cellpor	40 µm Standard, 8 µm (absolut) PE-porös	
Mediums- und Umgebungstemperatur	max. 60 °C						
Behältervolumen	max. 35 cm³ Kondensatmenge		max. 50 cm³ Kondensatmenge		max. 65 cm³ Kondensatmenge	max. 300 cm³ Kondensatmenge	
Kondensatentleerung	halbautomatisch						
Befestigungsart	Schalttafeleinbau, Einbau-Ø 20,5, Winkel						Winkel
Gewicht	0,760 kg		1,350 kg		1,780 kg	2,40 kg	

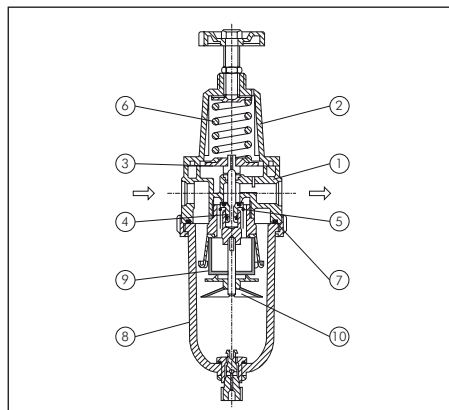
4.2. Ersatzteile

FD 11, FD 12



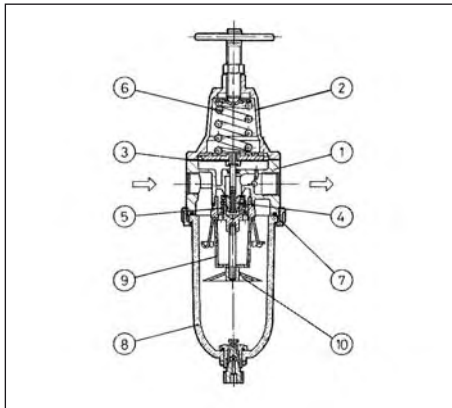
Nr.	Benennung	Werkstoff
1	Kopfstück	Zink - Z 410
2	Federhaube	Z 410 - Ms
3	Membran komplett	NBR - Ms
4	Ventilkegel	NBR - Ms
5	Gegendruckfeder	Niro
6	Druckfeder 0,5-10 bar	St. - verzinkt
7	O-Ring 37 x 2	NBR
8	Behälter	Polycarbonat
9	Filterelement 5 µm	Cellpor
10	Trennkappe	PA

FD 22, FD 23



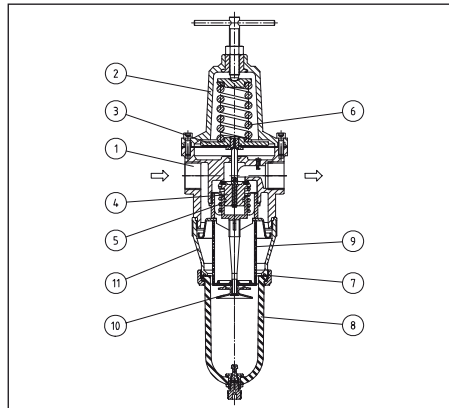
Nr.	Benennung	Werkstoff
1	Kopfstück	Zink - Z 410
2	Federhaube	Z 410 - Ms
3	Membran komplett	NBR - Ms
4	Ventilkegel	NBR - FPM
5	Gegendruckfeder	Niro
6	Druckfeder 0,5-10 bar	St.-verzinkt
7	O-Ring 58 x 3	NBR
8	Behälter	Polycarbonat
9	Filterelement 40 µm	Bronze
10	Trennkappe	POM

FD 33



Nr.	Benennung	Werkstoff
1	Kopfstück	Zink - Z 410
2	Federhaube	Z 410 - Ms
3	Membran komplett	NBR - Ms
4	Ventilkegel	NBR - Ms
5	Gegendruckfeder	Niro
6	Druckfeder 0,5-10 bar	St. - verzinkt
7	O-Ring 67,95 x 2,62	NBR
8	Behälter	Polycarbonat
9	Filterelement 5 µm	Cellpor
10	Trennkappe	Polyamid

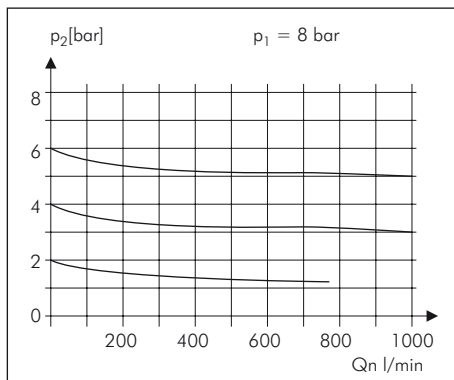
FD 54, FD 55



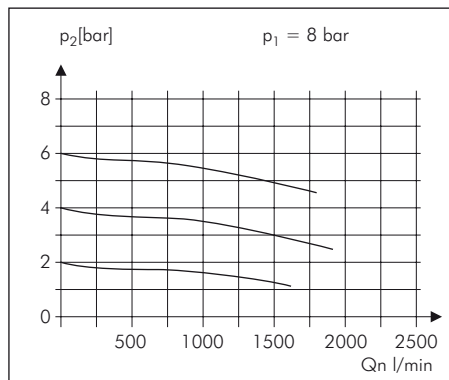
Nr.	Benennung	Werkstoff
1	Kopfstück	Al
2	Federhaube	Al - Ms
3	Membran	NBR - Ms
4	Ventilkegel	NBR - Ms
5	Gegendruckfeder	Niro
6	Druckfeder 0-10 bar	St.-verzinkt
7	O-Ring 67,95 x 2,62	NBR
8	Kondensatbehälter	PC
9	Filterelement 40 µm	PE-porös
10	Trennkappe	
11	Zwischenstück	Al

4.3. Durchflusscharakteristik

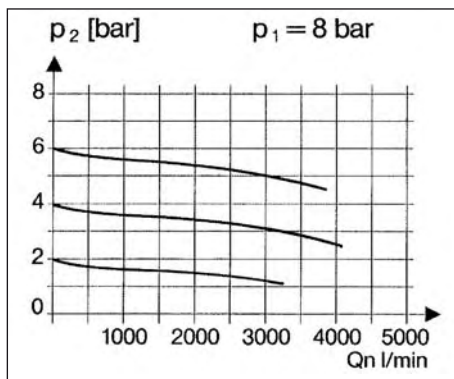
FD 11, FD 12



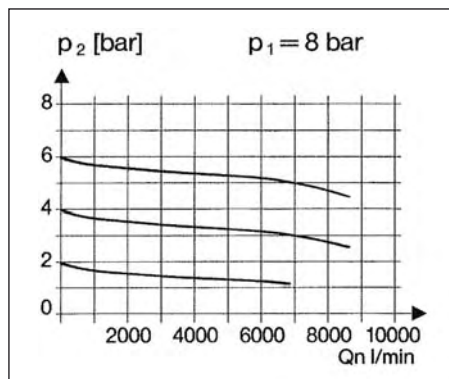
FD 22, FD 23



FD 33

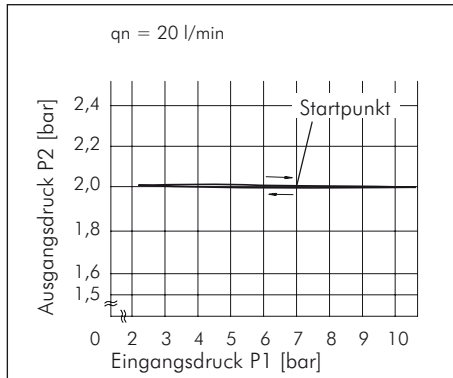


FD 54, FD 55

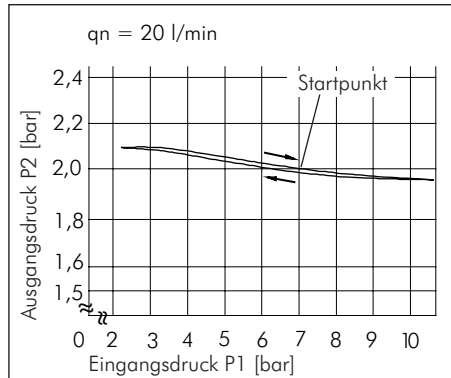


4.4. Hysterese

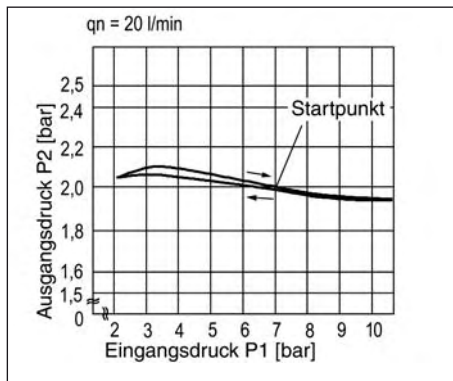
FD 11, FD 12



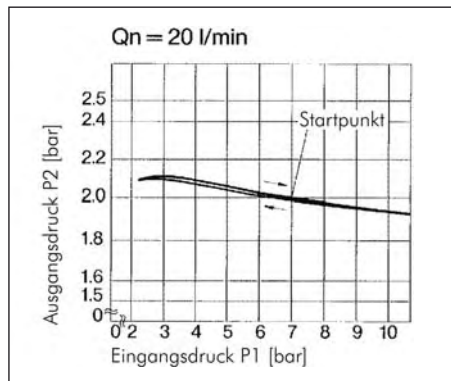
FD 22, FD 23



FD 33



FD 54, FD 55

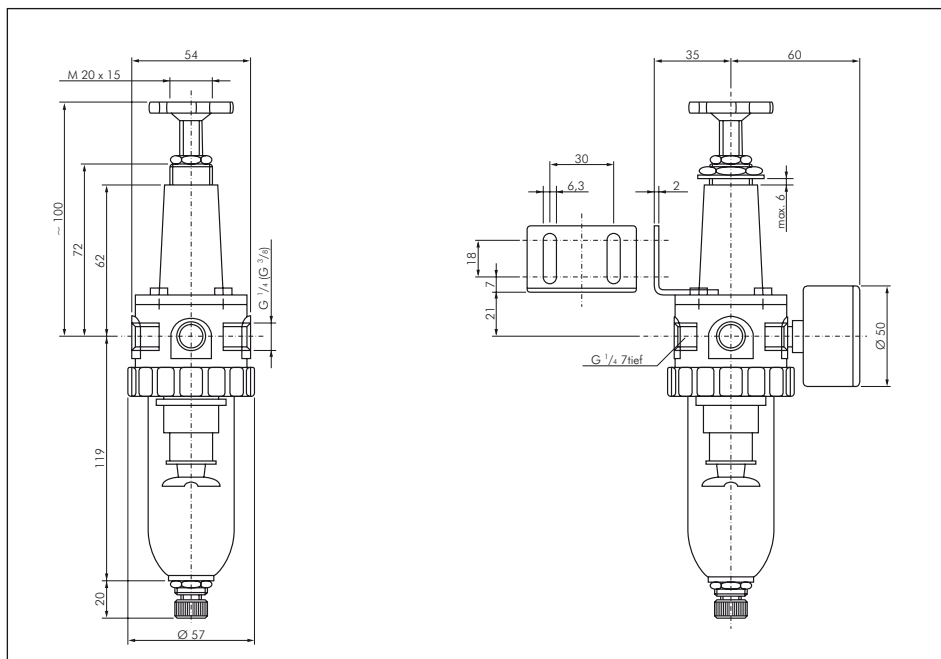


4.5. Handhabungshinweise

- Filterfeinheit nach ISO 4003, Glasperlentest

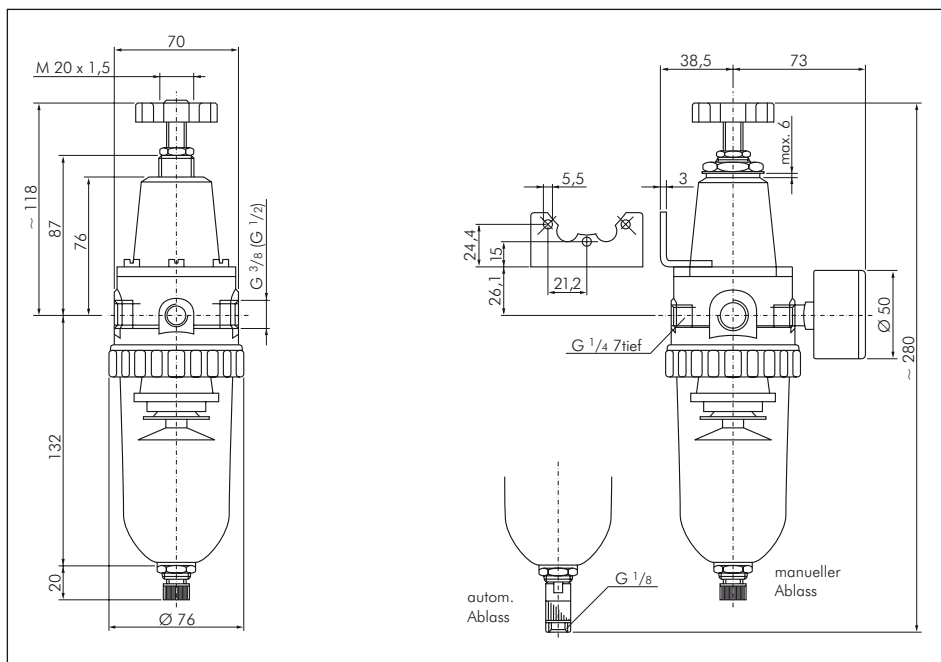
4.6. Abmaße

FD 11, FD 12

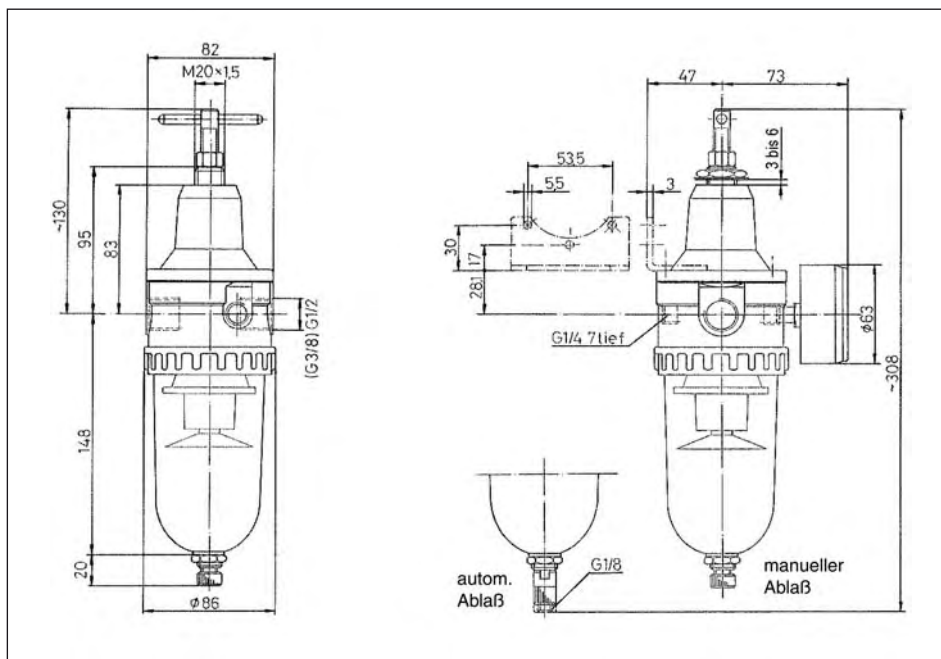


Alle Angaben verstehen sich als unverbindliche Richtwerte! Für nicht schriftlich bestätigte Datenauswahl übernehmen wir keine Haftung. Druckangaben beziehen sich, soweit nicht anders angegeben, auf Flüssigkeiten der Gruppe II bei +20°C.

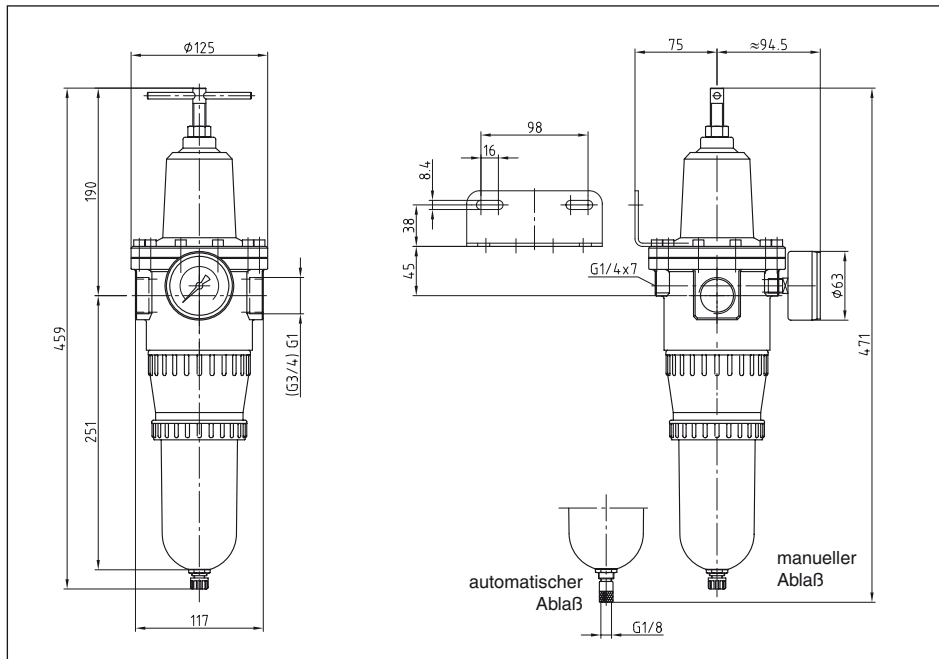
FD 22, FD 23



FD 33



FD 54, FD 55



4.7. Artikelnummern

Filterregler - Standard - Baureihe 1 bis 5

G 1/4" - G 1"

Ausführung: Druckregler rücksteuerbar (m. Sekundärenlüftung) mit zusätzlicher Filterung durch Zentrifugalprinzip und Filter
Werkstoffe: Körper: Zink Druckguss Z410 (Baureihe 5: Aluminium), Membrane und Dichtungen: NBR, Kondensatbehälter: Polycarbonat. (Baureihe Mini: Federhaube: POM)
Temperaturbereich: bis max. +60°C
Eingangsdruck: 1,5 bis 16 bar

- Vorteile:**
- Automatische Entlüftung bei Überdruck auf der Sekundärseite.
 - Handrad kann durch Herunterdrücken arretiert werden.

Filterregler Standard Baureihe 1 bis 5 (G 1/4" - G 1")

bis 7000 l/min

Manometeranschluss: G 1/4"

Kondensatentleerung: halbautomatisch

Medien: Druckluft, ungiftige Gase

Optionen: mit Schutzkorb -S, mit Metallbehälter* -M, Ablassautomatik** -AM, Ablassautomatik drucklos geschlossen** (Eingangsdruck 0 - 16 bar) -AMNC

Typ	Gewinde	Druckregelbereich	Manometeranzeige	Abmaße			Halte- winkel
				H	H1	L	
Baureihe 1, Durchfluss 900 l/min, Kondensatmenge 35 cm³, Porenweite im Filter 5 µm							
FD 11	G 1/4"	0,5 - 10 bar	0 - 16 bar	239	100	54	BW 10 BW 10
FD 12	G 3/8"	0,5 - 10 bar	0 - 16 bar	239	100	54	
Baureihe 2, Durchfluss 1500 l/min, Kondensatmenge 50 cm³, Porenweite im Filter 40 µm							
FD 22	G 3/8"	0,5 - 10 bar	0 - 16 bar	270	118	70	BW 20 BW 20
FD 23	G 1/2"	0,5 - 10 bar	0 - 16 bar	270	118	70	
Baureihe 3, Durchfluss 3000 l/min, Kondensatmenge 65 cm³, Porenweite im Filter 5 µm							
FD 33	G 1/2"	0,5 - 10 bar	0 - 16 bar	298	130	82	BW 30
Baureihe 5, Durchfluss 7000 l/min, Kondensatmenge 300 cm³, Porenweite im Filter 40 µm							
FD 54	G 3/4"	0,5 - 10 bar	0 - 16 bar	459	190	117	BW 50 BW 50
FD 55	G 1"	0,5 - 10 bar	0 - 16 bar	459	190	117	

* Eingangsdruck max. 25 bar, ** nicht für Baureihe 1

Bestellbeispiel: FD 11 ** **

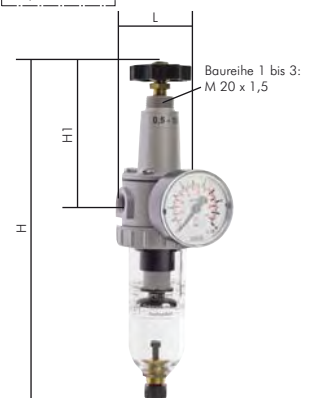
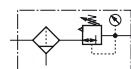
Standardtyp

Kennzeichen der Optionen

mit Schutzkorb-S
mit Metallbehälter*-M
mit Ablassautomatik (1,5 - 16 bar)**-AM
mit Ablassautomatik drucklos geschlossen** (0 - 16 bar)-AMNC

Regelbereich

0,5 - 3 bar (Manometer 0 - 6 bar)-3
0,5 - 6 bar (Manometer 0 - 10 bar)-6
0,5 - 16 bar (Manometer 0 - 25 bar)-16



5. Präzisions-Filterregler

5.1. Technische Daten

- Filter- und Reglerfunktionen platzsparend in einem Gerät
- verschiedene Regelbereiche möglich
- präzise Druckwiederholwerte (Hysterese)
- 2 Manometeranschlüsse für variablen Einbau
- hoher Durchfluss und Wirkungsgrad der Schmutz- und Kondensatabscheidung
- austauschbarer Filtereinsatz

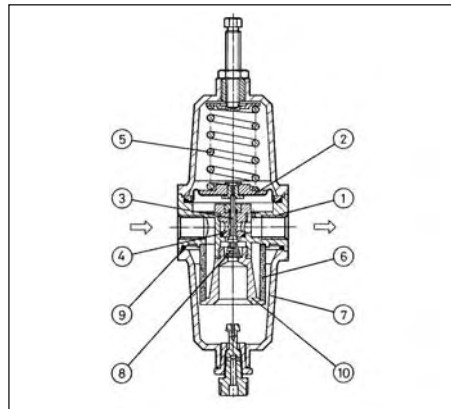
Anschlussgewinde:
Bauart:

Einbaulage:
Eingangsdruck:
Ausgangsdruck:
Eigenluftverbrauch:
Mediums- und Umgebungstemperatur:
Filterelement:
Filterfeinheit:
Entleerung:
Befestigung:
Gewicht:

LRN 14 ... : G 1/4"
Membran-Druckregler mit Sekundärentlüftung,
Zentrifugalkraft-Prinzip-Sinterfilter
Vertikal, Ablassschraube unten
Pe max. 16 bar
Pa 0,1 - 2 bar, 0,1 - 3 bar, 0,2 - 5 bar
0,01 l/min, abhängig vom Sekundärdruck
max. 60°C
Polyethylen, gesintert
10 µm
manuell
Schalttafeleinbau, Einbaudurchmesser Ø 20,5; Winkel
0,975 kg

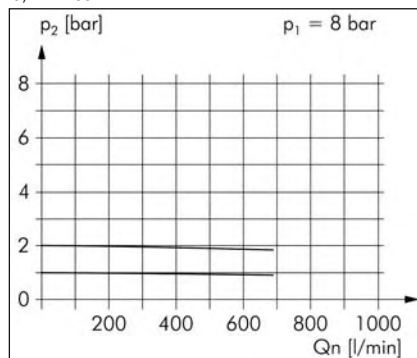
5.2. Ersatzteile

Nr.	Benennung	Werkstoff
1	Kopfstück	Z 410
2	Membran	NBR - Niro
3	Ventilkegel komplett	FPM - Niro
4	Ventilsitz	Al
5	Druckfeder 0,1-2 bar	St. - verzinkt
	Druckfeder 0,1-3 bar	St. - verzinkt
	Druckfeder 0,2-5 bar	St. - verzinkt
6	Filterelement 10 µm	Cellpor
7	Behälter	Z 410
8	Gegendruckfeder	Niro
9	O-Ring 30 x 2	NBR
10	Filterhalter	Al

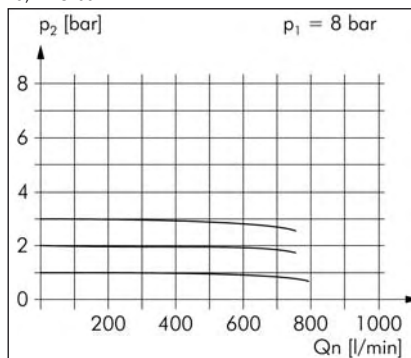


5.3. Durchflusscharakteristik

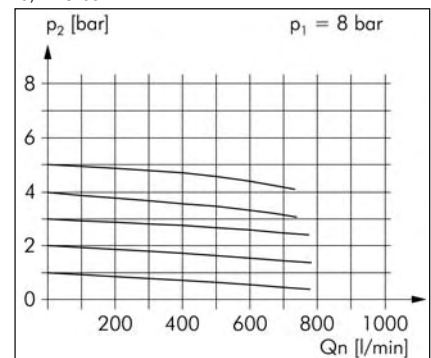
0,1 - 2 bar



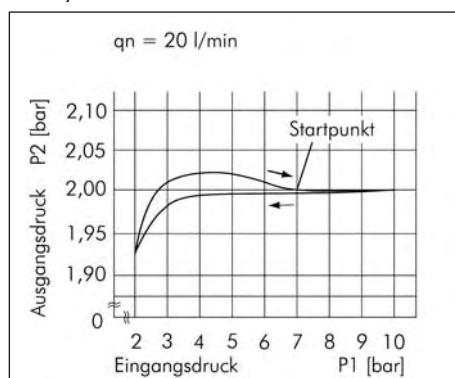
0,1 - 3 bar



0,2 - 5 bar



5.4. Hysterese

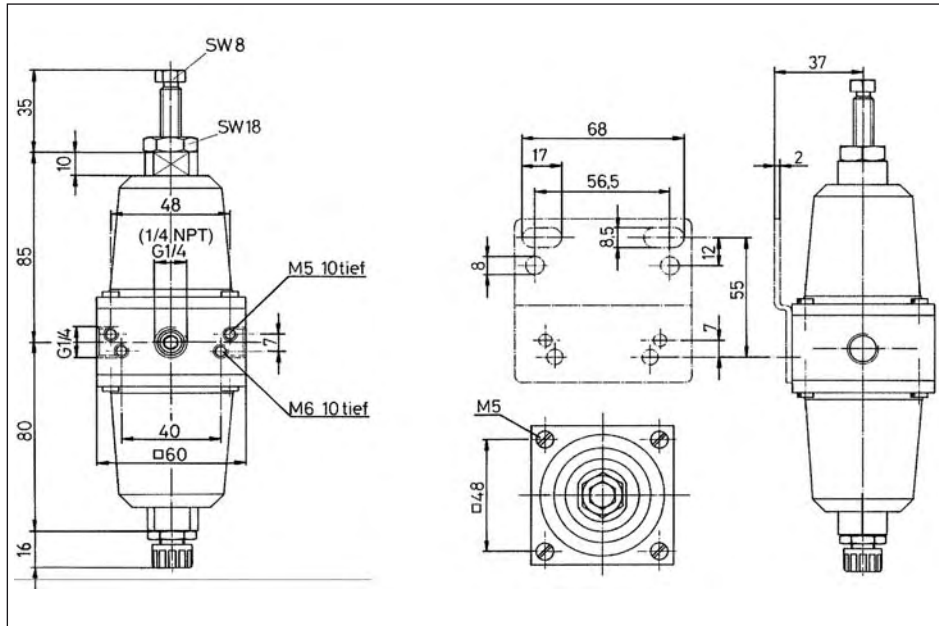


Alle Angaben verstehen sich als unverbindliche Richtwerte! Für nicht schriftlich bestätigte Datenauswahl übernehmen wir keine Haftung. Druckangaben beziehen sich, soweit nicht anders angegeben, auf Flüssigkeiten der Gruppe II bei +20°C.

5.5. Handhabungshinweise

- Für den Einsatz in Steuer- und Regelanlagen der Verfahrenstechnik, der chemischen Industrie, Mineralölgewinnung und -verarbeitung, Papierindustrie, Metallurgie u.a.

5.6. Abmaße



5.7. Artikelnummern

Präzisions-Feinfilterregler

800 l/min*

Anwendung: Präzisions-Feinfilterregler werden eingesetzt, um einen genauen Druck - unabhängig von Vordruck und Durchflussleistung - einzustellen. Sie werden z.B. für Steuer- und Regelanlagen in der Verfahrenstechnik eingesetzt, wo hohe Anforderungen an Druckkonstanz gestellt werden.

Ausführung: rücksteuerbar (mit Sekundärentlüftung)

Werkstoffe: Körper: Zink Druckguss Z410, Membrane und Dichtungen: NBR

Temperaturbereich: -10°C bis max. +60°C

Eingangsdruck: 0 bis 16 bar

Eigenluftverbrauch: 0,01 l/min (abhängig von Sekundärdruck)

Manometeranschluß: G 1/4"

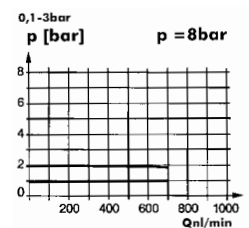
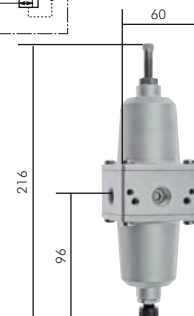
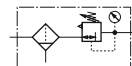
Kondensatentleerung: manuell, **Porenweite im Filter:** 10 µm

Medien: ungeölte Druckluft

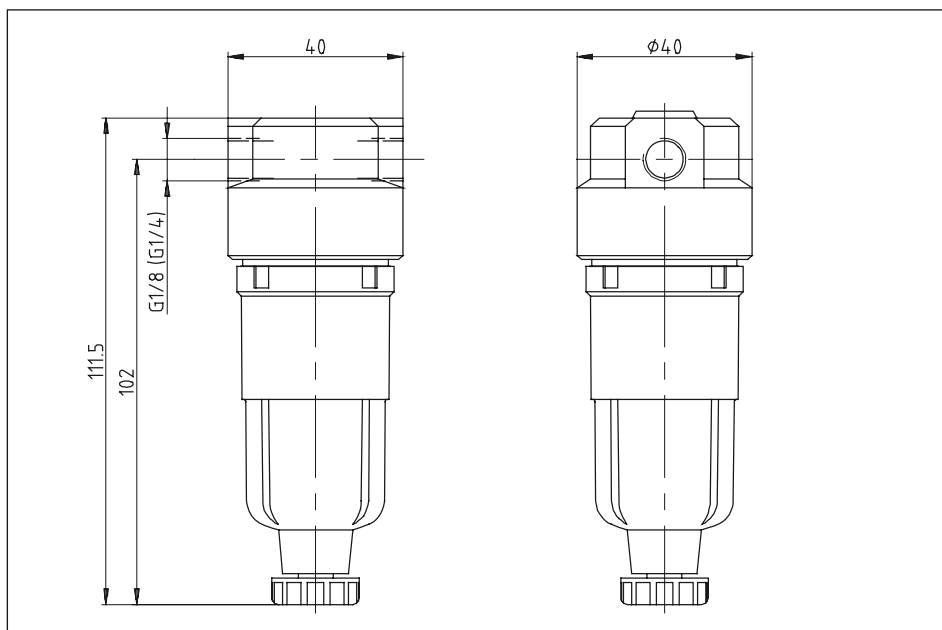
- Vorteile:**
- Automatische Entlüftung bei Überdruck auf der Sekundärseite.
 - Feine Regelung des Druckes unabhängig von Vordruck und Durchflussleistung.

Typ	Gewinde	Druckregelbereich	Halte- winkel
LRN 14-2	G 1/4"	0,1 - 2 bar	W LRN
LRN 14-3	G 1/4"	0,1 - 3 bar	W LRN
LRN 14-5	G 1/4"	0,2 - 5 bar	W LRN

* bei Eingangsdruck 8 bar



6.5. Abmaße



6.6. Artikelnummern

Filter Standard - Mini Baureihe

G 1/4"

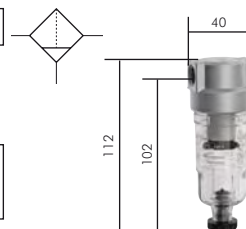
Ausführung: Filtrierung durch Zentrifugalprinzip und Sinterfilter
Werkstoffe: Körper: Zink Druckguss Z410, Kondensatbehälter: Polycarbonat
Temperaturbereich: bis max. +60°C
Eingangsdruck: 1,5 bis 16 bar
Medien: Druckluft, ungiftige Gase

Filter - Mini

800 l/min

Kondensatentleerung: halbautomatisch
Porenweite im Filter: 5 µm
Max. Kondensatmenge: 16 cm³
Optional: Ausführung mit Metallbehälter (Eingangsdruck: 1,5 bis 25 bar) -M

Typ	Gewinde
DF 00	G 1/8"
DF 01	G 1/4"



7. Filter Standard Baureihe 1 - 9

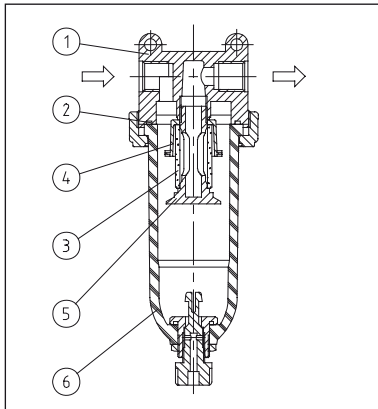
G 1/4" - G 3"

7.1. Technische Daten

Typ	DF 11	DF 12	DF 22	DF 23	DF 33	DF 34	DF 35	DF 54	DF 55	DF 56	DF 57	DF 86	DF 87	DF 88	DF 98	DF 99
Anschlussgewinde	G 1/4"	G 3/8"	G 3/8"	G 1/2"	G 1/2"	G 3/4"	G 1"	G 3/4"	G 1"	G 1 1/4"	G 1 1/2"	G 1 1/4"	G 1 1/2"	G 2"	G 2 1/2"	G 3"
Medium	Druckluft, neutrale Gase															
Bauart	Zentrifugalkraft-Prinzip-Sinterfilter															
Einbaulage	vertikal, Ablassventil unten															
Eingangsdruck	Pe max. 16 bar Pe min. 1,5 bar bei halb- und vollautomatischer Entleerung Pe max. 25 bar mit Metallbehälter															
Porenweite im Filter	5 µm Standard Cellpor	40 µm Standard Bronze	5 µm Standard (absolut) Cellpor				40 µm Standard, 8 µm (absolut) Cellpor				60 µm Standard, 8 µm (absolut) Cellpor					
Mediums- und Umgebungstemperatur	max. 60 °C															
Behältervolumen	max. 35 cm ³ Kondensatmenge		max. 50 cm ³ Kondensatmenge		max. 65 cm ³ Kondensatmenge			max. 300 cm ³ Kondensatmenge								
Kondensatentleerung	halbautomatisch															
Befestigungsart	Winkel															
Gewicht	0,320 kg		0,590 kg		0,830kg	1,050 kg		1,140 kg		1,500 kg		3,500 kg		4,500 kg		

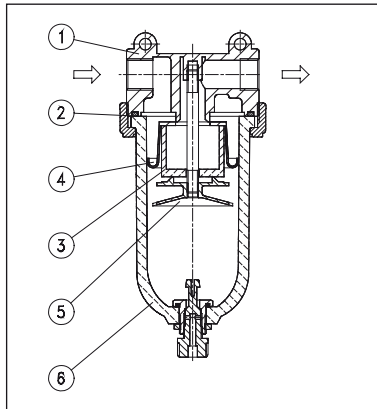
7.2. Ersatzteile

DF 11, DF 12



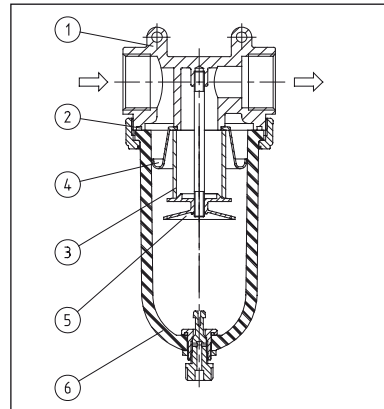
Nr.	Benennung	Werkstoff
1	Kopfstück	Z 410
2	O-Ring 37 x 2	NBR
3	Filterelement 5 µm	Cellpor
4	Drallkappe	POM
5	Trennkappe	PA
6	Kondensatbehälter	Polycarbonat

DF 22, DF 23



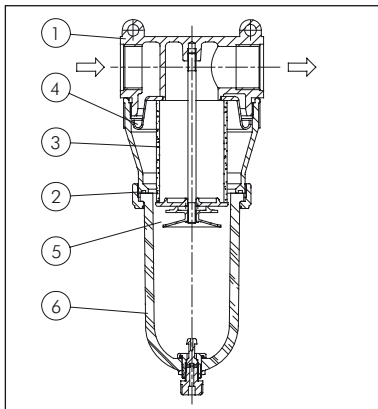
Nr.	Benennung	Werkstoff
1	Kopfstück	Z 410
2	O-Ring 58 x 3	NBR
3	Filterelement 40 µm	Bronze
4	Drallkappe	PS - SB
5	Trennkappe	PA
6	Kondensatbehälter	Polycarbonat

DF 33, DF 34, DF 35



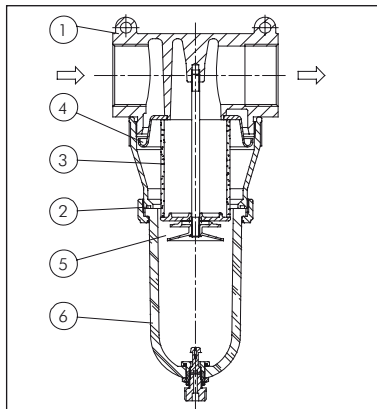
Nr.	Benennung	Werkstoff
1	Kopfstück	Z 410
2	O-Ring 67,95 x 2,62	NBR
3	Filterelement 5 µm	Cellpor
4	Drallkappe	PS
5	Trennkappe	PA
6	Kondensatbehälter	Polycarbonat

DF 54, DF 55



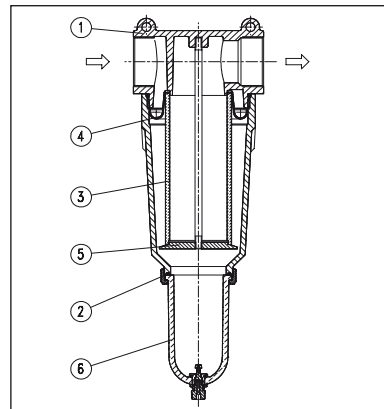
Nr.	Benennung	Werkstoff
1	Kopfstück	Z 410
2	O-Ring 67,95 x 2,62	NBR
3	Filterelement 5 µm	Cellpor
4	Drallkappe	ABS
5	Trennkappe	PA
6	Kondensatbehälter	Polycarbonat

DF 56, DF 57



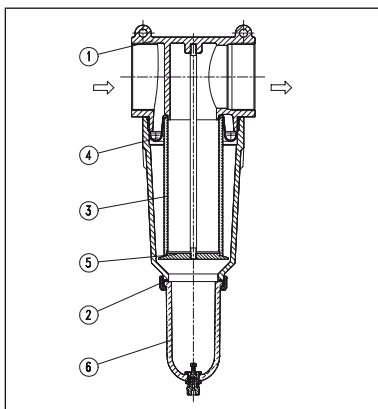
Nr.	Benennung	Werkstoff
1	Kopfstück	Z 410
2	O-Ring 67,95 x 2,62	NBR
3	Filterelement 40 µm	Cellpor
4	Drallkappe	ABS
5	Trennkappe	PA6
6	Kondensatbehälter	Polycarbonat

DF 86, DF 87, DF 88



Nr.	Benennung	Werkstoff
1	Kopfstück	Z 410
2	O-Ring 67,95 x 2,62	NBR
3	Filterelement 60 µm	Cellpor
4	Drallkappe	PA
5	Trennkappe	Al
6	Kondensatbehälter	Polycarbonat

DF 98, DF 99

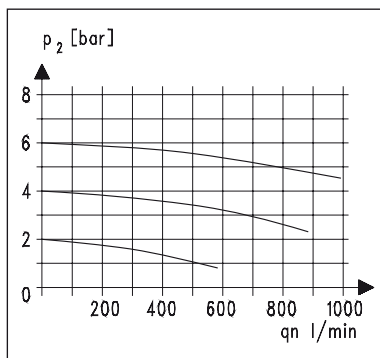


Nr.	Benennung	Werkstoff
1	Kopfstück	Z 410
2	O-Ring 67,95 x 2,62	NBR
3	Filterelement 60 µm	Cellpor
4	Drallkappe	PA
5	Trennkappe	Al
6	Kondensatbehälter	Polycarbonat

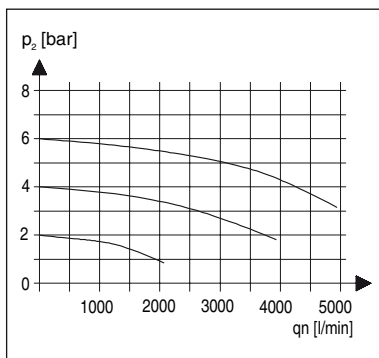
Alle Angaben verstehen sich als unverbindliche Richtwerte! Für nicht schriftlich bestätigte Datenauswahl übernehmen wir keine Haftung. Druckangaben beziehen sich, soweit nicht anders angegeben, auf Flüssigkeiten der Gruppe II bei +20°C.

7.3. Durchflusscharakteristiken

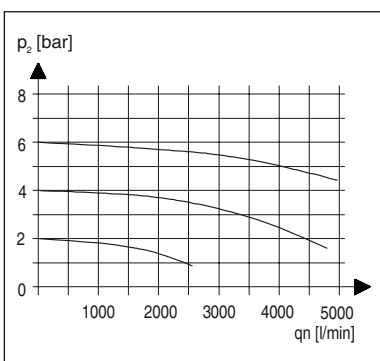
DF 11, DF 12



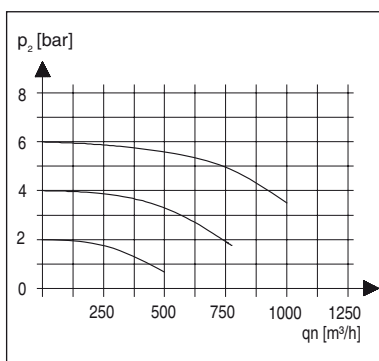
DF 22, DF 23



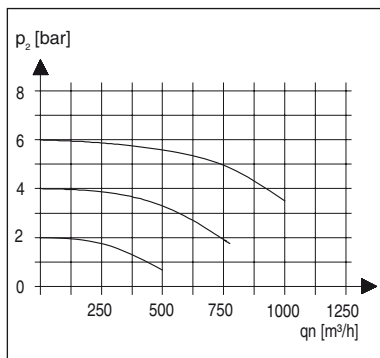
DF 33, DF 34, DF 35



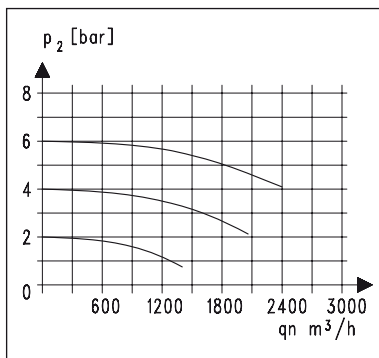
DF 54, DF 55



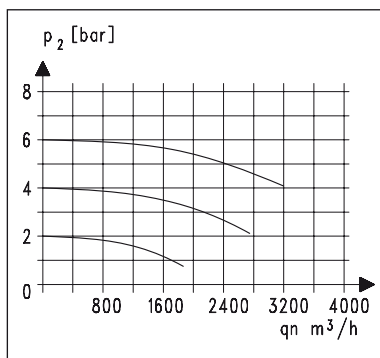
DF 56, DF 57



DF 86, DF 87, DF 88



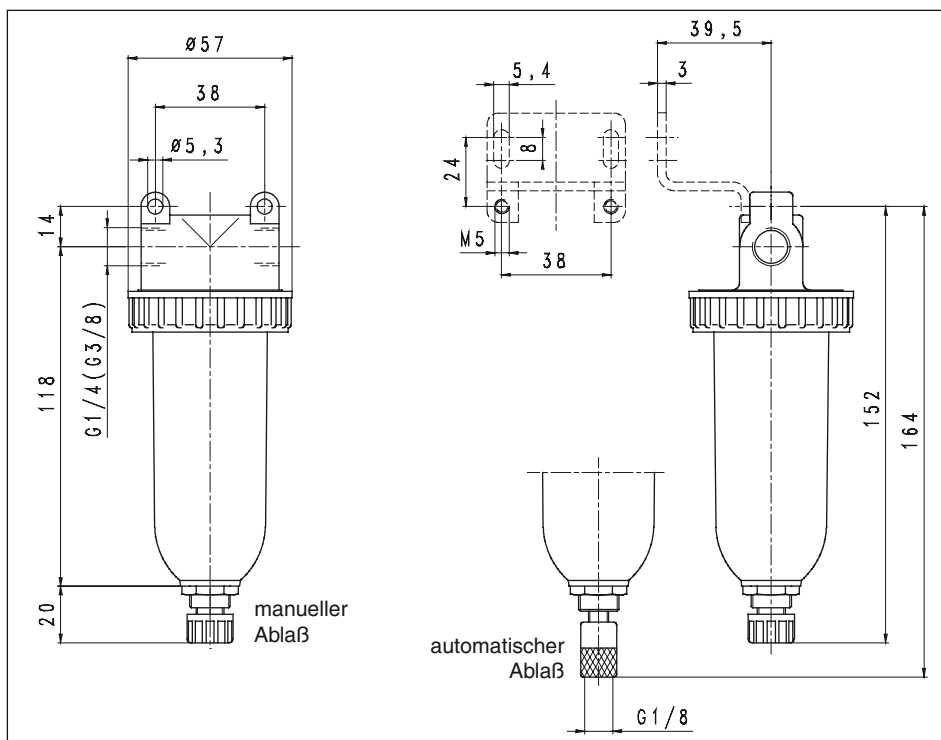
DF 98, DF 99



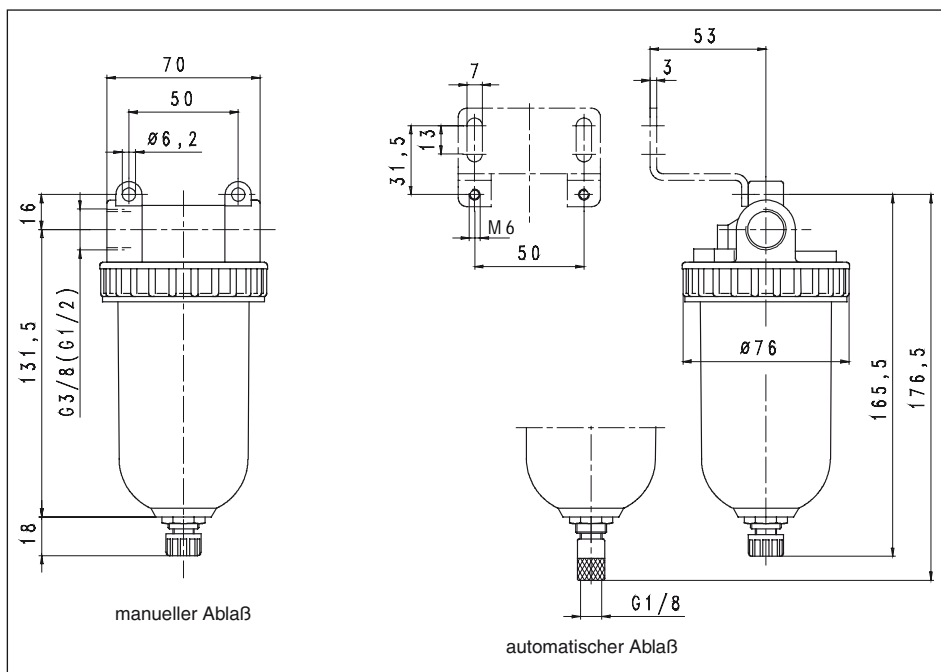
Alle Angaben verstehen sich als unverbindliche Richtwerte! Für nicht schriftlich bestätigte Datenauswahl übernehmen wir keine Haftung. Druckangaben beziehen sich, soweit nicht anders angegeben, auf Flüssigkeiten der Gruppe II bei +20°C.

7.4. Abmaße

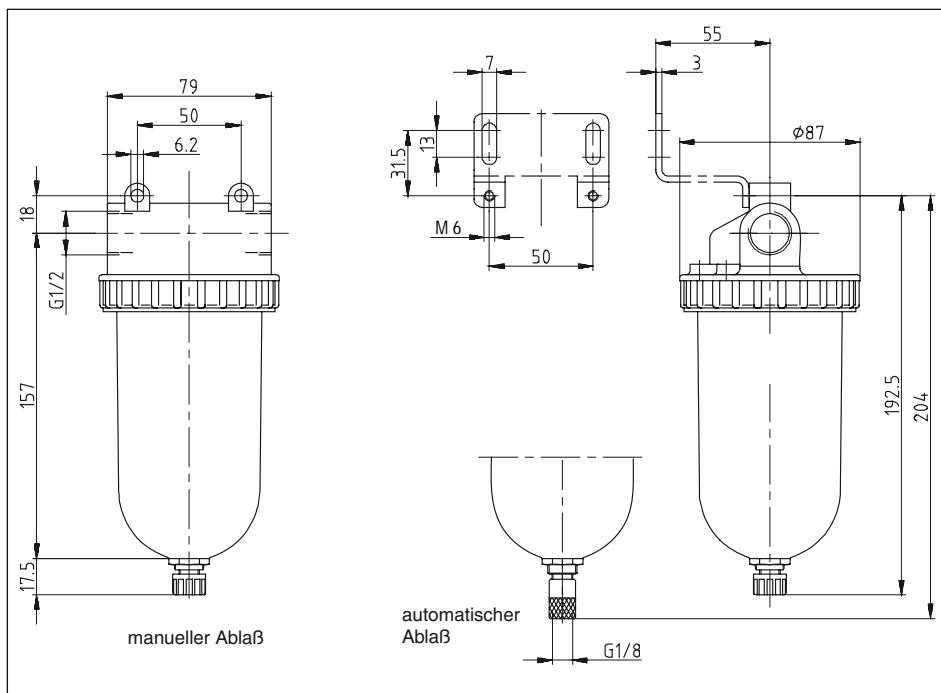
DF 11, DF 12



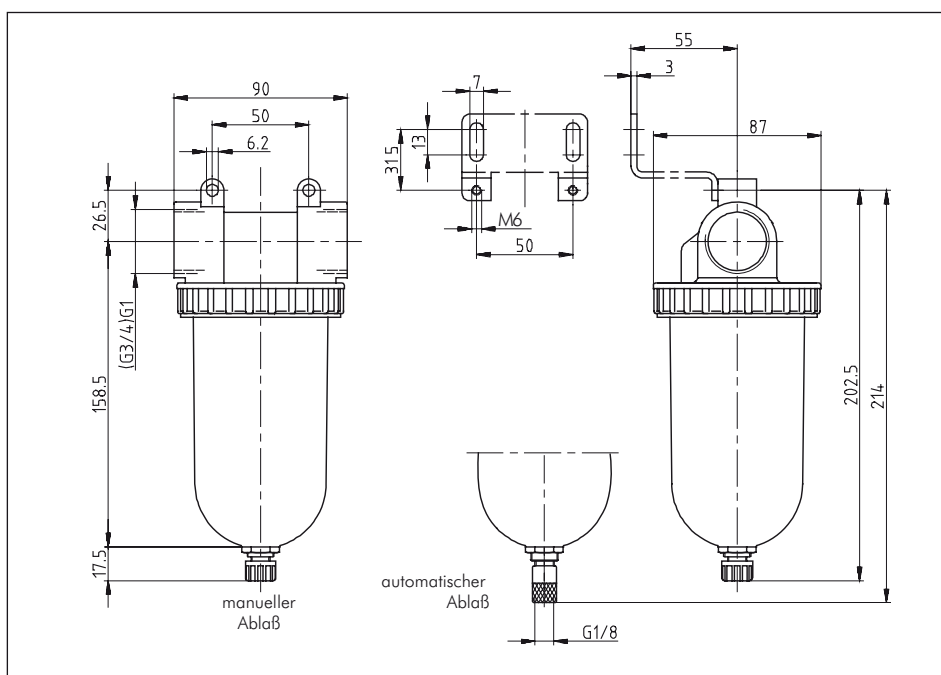
DF 22, DF 23



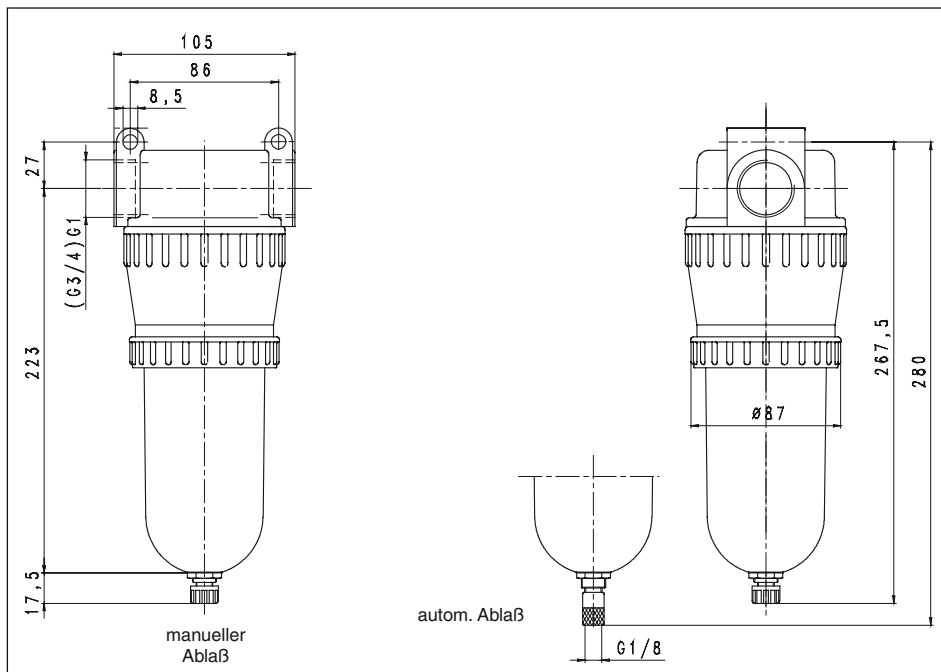
DF 33



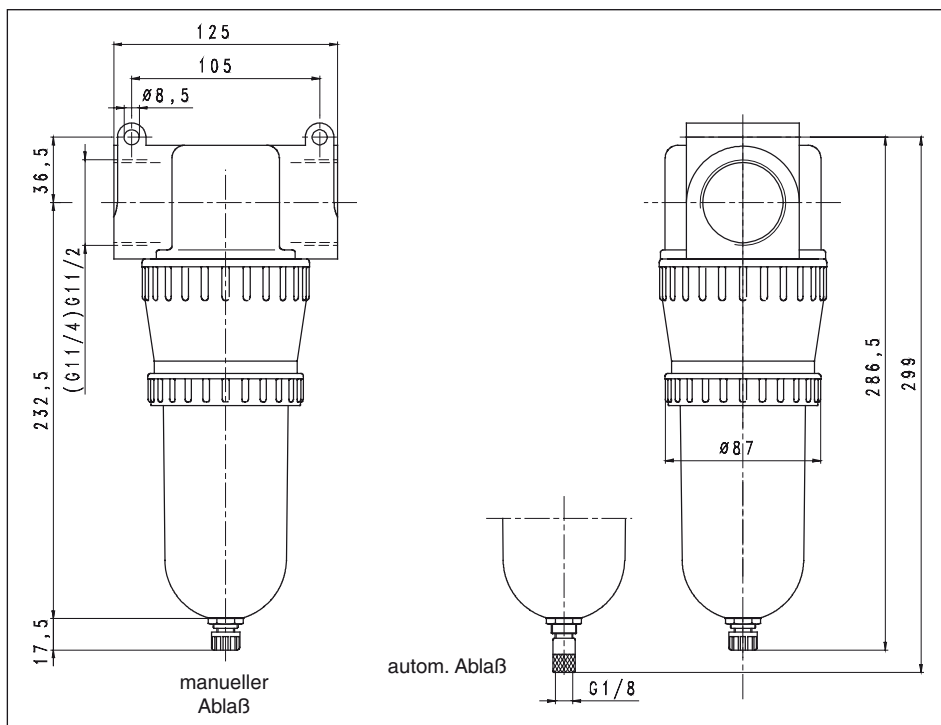
DF 34, DF 35



DF 54, DF 55

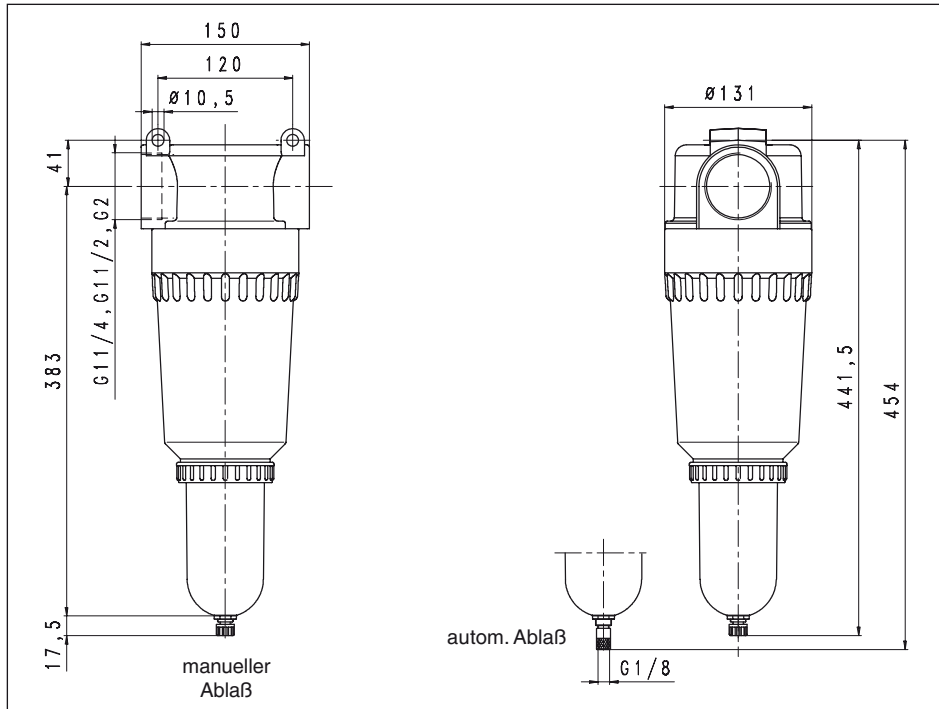


DF 56, DF 57

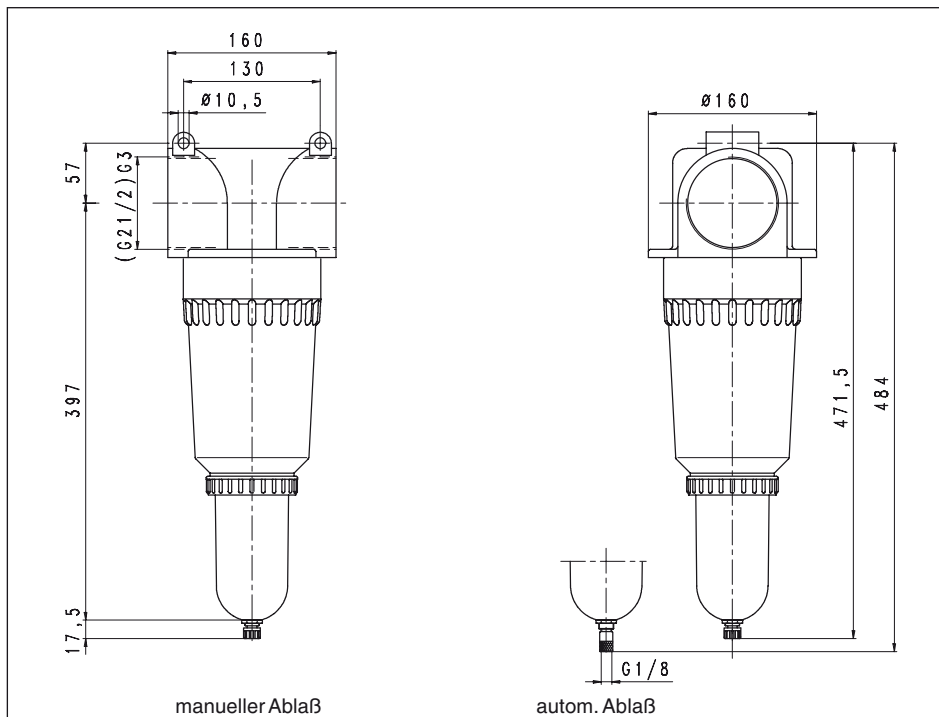


Alle Angaben verstehen sich als unverbindliche Richtwerte! Für nicht schriftlich bestätigte Datenauswahl übernehmen wir keine Haftung. Druckangaben beziehen sich, soweit nicht anders angegeben, auf Flüssigkeiten der Gruppe II bei +20°C.

DF 86, DF 87, DF 88



DF 98, DF 99



Alle Angaben verstehen sich als unverbindliche Richtwerte! Für nicht schriftlich bestätigte Datenauswahl übernehmen wir keine Haftung. Druckangaben beziehen sich, soweit nicht anders angegeben, auf Flüssigkeiten der Gruppe II bei +20°C.

7.5. Artikelnummern

Filter Standard Baureihe 1 bis 9 (G 1/4" - G 3")

bis 40000 l/min

Ausführung: Filterung durch Zentrifugalprinzip und Sinterfilter

Werkstoffe: Körper: Zink Druckguss Z410, Kondensatbehälter: Polycarbonat

Temperaturbereich: bis max. +60°C

Eingangsdruck: 1,5 bis 16 bar

Medien: Druckluft, ungiftige Gase

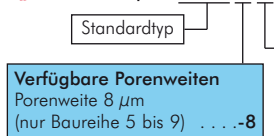
Kondensatentleerung: halbautomatisch

Optional: Schutzkorb **-S**, Metallbehälter* **-M**, Kunststoffbehälter **-AM**, Ablassautomatik drucklos geschlossen (Eingangsdruck 0 - 16 bar) **-AMNC**

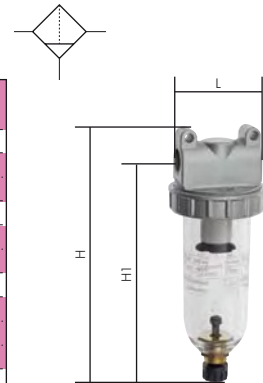
Typ	Gewinde	Abmaße			Halte- winkel
		L	H	H1	
Baureihe 1, Durchfluss 800 l/min, Kondensatmenge 35 cm³, Porenweite im Filter 5 µm					
DF 11	G 1/4"	57	152,0	138,0	ZW 10
DF 12	G 3/8"	57	152,0	138,0	ZW 10
Baureihe 2, Durchfluss 3100 l/min, Kondensatmenge 50 cm³, Porenweite im Filter 40 µm					
DF 22	G 3/8"	70	166,0	149,5	ZW 30
DF 23	G 1/2"	70	166,0	149,5	ZW 30
Baureihe 3, Durchfluss 4000 l/min, Kondensatmenge 65 cm³, Porenweite im Filter 5 µm					
DF 33	G 1/2"	79	192,5	174,5	ZW 30
DF 34	G 3/4"	90	202,5	176,0	ZW 30
DF 35	G 1"	90	202,5	176,0	ZW 30
Baureihe 5, Durchfluss 12500 l/min, Kondensatmenge 300 cm³, Porenweite im Filter 40 µm					
DF 54	G 3/4"	105	267,5	240,5	---
DF 55	G 1"	105	267,5	240,5	---
DF 56	G 1 1/4"	105	267,5	240,5	---
DF 57	G 1 1/2"	105	267,5	240,5	---
Baureihe 8, Durchfluss 30800 l/min, Kondensatmenge 300 cm³, Porenweite im Filter 60 µm					
DF 86	G 1 1/4"	150	441,5	400,5	---
DF 87	G 1 1/2"	150	441,5	400,5	---
DF 88	G 2"	150	441,5	400,5	---
Baureihe 9, Durchfluss 40000 l/min, Kondensatmenge 300 cm³, Porenweite im Filter 60 µm					
DF 98	G 2 1/2"	160	471,5	414,5	---
DF 99	G 3"	160	471,5	414,5	---

* Eingangsdruck bis max. 25 bar

Bestellbeispiel: DF 11 ** **



Kennzeichen der Optionen	
mit Schutzkorb	..-S
mit Metallbehälter*	..-M
mit Ablassautomatik	..-AM
mit Ablassautomatik drucklos geschlossen (0 - 16 bar)	..-AMNC



8. Druckluftfilter für hohe Drücke

8.1 Beschreibung

- Druckluftfilter in Blockbauweise
- Kondensatablass handbetätigt
- Filtereinsatz aus Sinterbronze
- Gehäuse aus Aluminium (schwarz eloxiert)
- Behälter aus Messing
- Druckbehälterbescheinigung beiliegend

Filter: Druckluft-Filter reinigen die Kompressorluft von Feuchtigkeit und festen Bestandteilen, Filtereinsatz 40 µm ist eingebaut (kleinere Porenweite auf Anfrage möglich).

Einbau: in Pfeilrichtung, so nah wie möglich an den Verbraucher (max. 10m vor dem Verbraucher).

Wartung: Kondenswasser regelmäßig ablassen und Filtereinsatz, wenn verschmutzt, reinigen oder durch neuen Einsatz ersetzen.

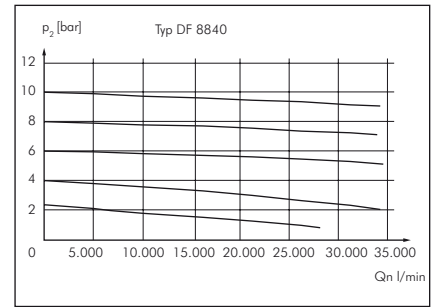
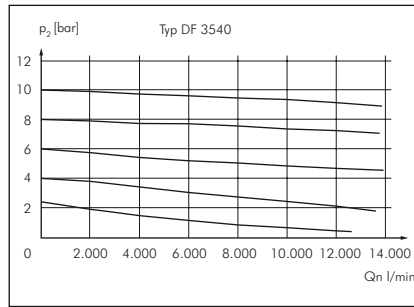
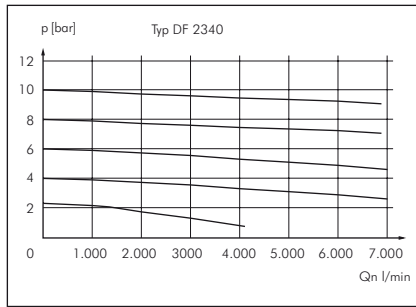
Ausbau: Nachdem Gerät drucklos – Behälter abschrauben, Prallscheibe vom Filtereinsatz lösen, Filtereinsatz entfernen, in Lösungsmittel auswaschen, von innen nach außen durchblasen und trocknen. Filtereinsatz einbauen und Behälter aufschrauben. Auf einwandfreie Dichtung achten.

8.2 Technische Daten

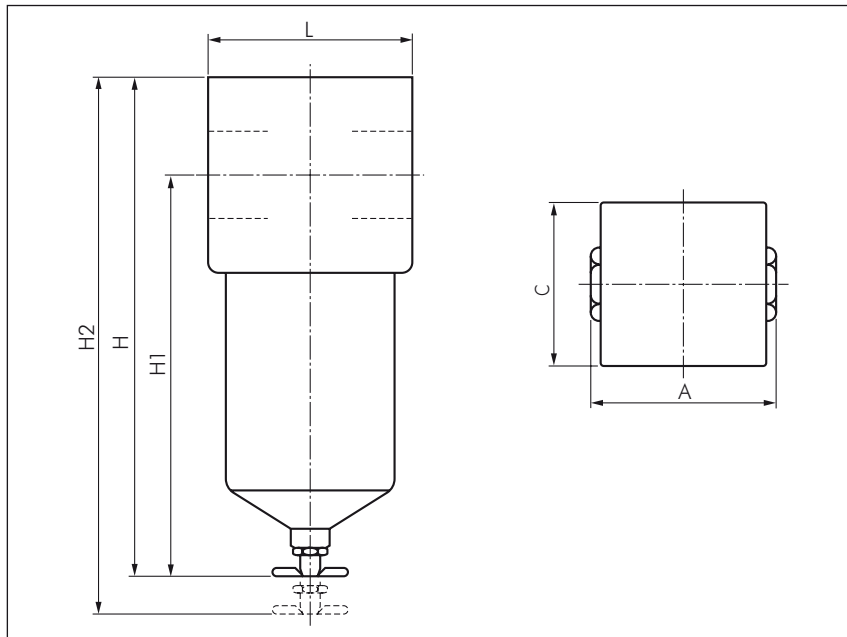
Typ	DF 2240, DF 2340	DF 3340, DF 3540	DF 8740, DF 8840
Nenndurchfluss*	2660 NI/min	6000 NI/min	15830 NI/min
Nutzbarer Behälterinhalt	80 cm ³	100 cm ³	300 cm ³
Durchflussrichtung	Pfeil beachten		
Nennweite	DN 15	DN 20	DN 50
Gewicht	1220 g	2000 g	5800 g

* gemessen bei $p_1=6$ bar und $\Delta p=0,5$ bar

8.3. Durchflusscharakteristik



8.4. Abmaße



Abmessungen (mm)

	G ³ / ₈ , G ¹ / ₂	G ³ / ₄ , G1	G ¹ / ₂ , G2
L	62	80	140
H	200	210	285
C	62	80	140
A	70 62	92 80	160 140
H2	250	285	350
H1	170	165	243

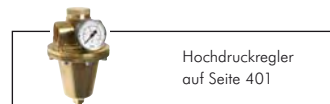
8.5. Artikelnummern

Druckluftfilter für hohe Drücke

bis 40 bar

Eingangsdruck max. 40 bar !

Werkstoffe: Gehäuse: Aluminium, Behälter: Messing (DF8740 und DF8840: Aluminium), Filtereinsatz: Sinterbronze, Dichtungen: NBR
Temperaturbereich: 0°C bis max. +90°C
Eingangsdruck: max. 40 bar
Einbaulage: senkrecht
Kondensatentleerung: manuell
Porenweite im Filter: 40 µm
Medien: Druckluft, ungiftige Gase
 ☞ **Optional:** 5 µm Filterfeinheit -5

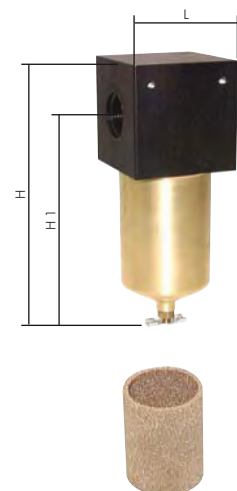


Typ	Gewinde	Abmaße		
		L	H	H1
Durchfluss 2600 l/min.*, Kondensatmenge 80 cm³				
DF 2240	G 3/8"	62	200	170
DF 2340	G 1/2"	62	200	170
Durchfluss 6000 l/min.*, Kondensatmenge 100 cm³				
DF 3440	G 3/4"	80	210	165
DF 3540	G 1"	80	210	165
Durchfluss 15830 l/min.*, Kondensatmenge 300 cm³				
DF 8740	G 1 1/2"	160	285	243
DF 8840	G 2"	140	285	243

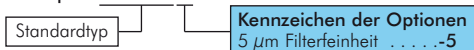
* gemessen bei P₁ = 6 bar - Δp = 0,5 bar

Ersatzfilter 5 µm	Ersatzfilter 40 µm
FILTER 2040-5	FILTER 2040
FILTER 3040-5	FILTER 3040
FILTER 8040-5	FILTER 8040

Befestigungswinkel
BW 2040
BW 3040 F
BW 8040 F



☞ **Bestellbeispiel:** DF 2240 **



Alle Angaben verstehen sich als unverbindliche Richtwerte! Für nicht schriftlich bestätigte Datenauswahl übernehmen wir keine Haftung. Druckangaben beziehen sich, soweit nicht anders angegeben, auf Flüssigkeiten der Gruppe II bei +20°C.

9. Kondensat-Ablassventil

9.1. Einbauhinweis

Der Einbau der Geräte incl. des Ablassventils hat vertikal (bezogen auf den Behälter) zu erfolgen. Der minimale Betriebsdruck des AM beträgt 1,5 bar; unterhalb von 1,5 bar strömt die Luft aus dem Ablass. Der maximale Betriebsdruck von 16 bar darf nicht überschritten werden, um den Auftrieb des Schwimmers (1) zu gewährleisten. Der Einbau der Automaten kann nur in Kondensatbehältern mit Ø14 mm erfolgen. Bei Linksdrehen des Handrades ist ein manuelles Ablassen des Kondensates möglich. Für die Automatikfunktion muss die Ablassschraube (18) rechts bis zum Anschlag gedreht werden (Bild 1).

Achtung: Soll das Kondensat über einen Schlauch (1/8" Anschluss) abgeführt werden, sollte der Schlauch vom Innendurchmesser nicht kleiner als 6 mm sein! Die Schlauchlänge sollte 2,0 m nicht überschreiten (Staudruck).

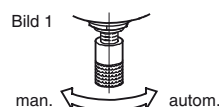
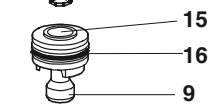
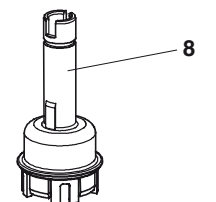
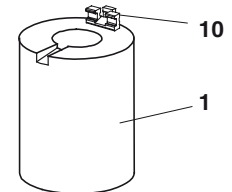
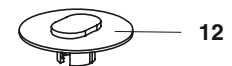
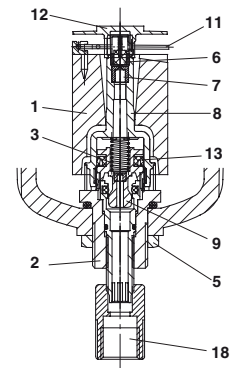
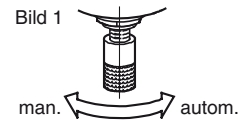
9.2. Funktion

- Bei drucklosem Behälter ist der Kolben (9) durch die Druckfeder (3) in geöffneter Stellung.
- Bei Beaufschlagen des Behälters mit Druck schließt ab 1,5 bar der Kolben an der Manschette (13) die Auslassöffnung.
- Durch Ansteigen des Kondensates im Behälter erfährt der Schwimmer (1) einen Auftrieb und öffnet die Düse (7), so dass Luft auf die Oberseite des Kolbens (9) gelangen kann. Dadurch bewegt sich dieser abwärts und gibt die Öffnung an der Manschette (13) zum Ablassen des Kondensates frei.

9.3. Wartung und Reinigung

- Mutter (5) lösen (SW17) und Kondensat-Ablassventil aus dem Behälter entnehmen.
- Automat in die Hand nehmen. Schwimmer (1) mit Daumen und Zeigefinger festhalten. Traufkappe (12) nach oben hin absichern. Drahtbügel (11) aus dem Lager (10) heben und seitlich wegziehen. Schwimmer (1) abheben. Ventilkegel (6) aus Rastkörper (8) entnehmen.
- Rastkörper (8) vom Grundkörper (2) lösen (geklipst).
- Dichtungen (16, 17) und Siebe (14,15) reinigen.
- Dichtungen (16, 17) mit Pneumatikfett fetten.
- Zusammenbau in umgekehrter Reihenfolge vornehmen.
Einbaulage Rastkörper (8), Schwimmer (1) und Traufkappe (12) beachten!
Die breiten Einkerbungen liegen gegen-über dem Gabellager (10).

ACHTUNG! Vor der Inbetriebnahme sollte kontrolliert werden, ob die Ablassschraube (18) am Grundkörper (2), rechts bis zum Anschlag gedreht wurde!!! Dies ist die Automatikfunktion (Bild 1).

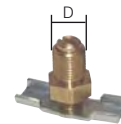


9.4. Artikelnummern

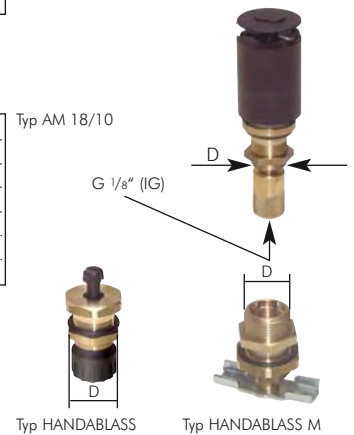
Kondensatableiter als Ersatzteil für Filter und Filterregler - Multifix und Standard

Der automatische Kondensatableiter als Ersatzteil für alle Filter und Filterregler mit Gewindeanschluß (schwimmerbetätigt).
Bei Druck < 1,5 bar öffnet das Ventil automatisch.
Gewindeanschluß: G 1/8" (Typ AM 18/10)
Montagebohrung: 14 mm (D)

Typ	Druckbereich	D	Baureihe	für Behälter
mit automatischem Ablaßventil (schwimmerbetätigt)				
AM 18/10	1,5 bis 16 bar	14	1 bis 9	Kunststoff- und Metall
mit manuellem Ablaßventil (handbetätigt)				
HANDBLASS	0 bis 16 bar	14	1 bis 9	Kunststoff
HANDBLASS M	0 bis 25 bar	14	1 bis 5 Multifix	Metall
HANDBLASS M DF	0 bis 25 bar	G 1/8"	1 bis 5 Standard	Metall



Typ HANDABLASS M DF



Typ HANDABLASS

Typ HANDABLASS M

Ersatzbehälter für Filter und Filterregler - Standard

Typ	Ausführung	für Baureihe	Abbildung
Baureihe 0, D = 33,5 mm (Gewinde)			
BDF 00	Kondensatbehälter aus Kunststoff, halbautomatisch	0	2
BDF 00 M	Kondensatbehälter aus Metall, halbautomatisch	0	3
Baureihe 1, D = 44 mm			
SCHUTZKORB DF11	Schutzkörbe mit Überwurfmutter	1	1
BDF 11	Kondensatbehälter aus Kunststoff, halbautomatisch	1	2
BDF 11 M	Kondensatbehälter aus Metall, halbautomatisch	1	3
BDF 11 AM	Kondensatbehälter aus Kunststoff, automatisch	1	4
BDF 11 M AM	Kondensatbehälter aus Metall, automatisch	1	5
Baureihe 2, D = 65 mm			
SCHUTZKORB DF22	Schutzkörbe mit Überwurfmutter	2	1
BDF 22	Kondensatbehälter aus Kunststoff, halbautomatisch	2	2
BDF 22 M	Kondensatbehälter aus Metall, halbautomatisch	2	3
BDF 22 AM	Kondensatbehälter aus Kunststoff, automatisch	2	4
BDF 22 M AM	Kondensatbehälter aus Metall, automatisch	2	5
Baureihe 3 bis 9, D = 76 mm			
SCHUTZKORB DF33	Schutzkörbe mit Überwurfmutter	3 bis 9	1
BDF 33	Kondensatbehälter aus Kunststoff, halbautomatisch	3 bis 9	2
BDF 33 M	Kondensatbehälter aus Metall, halbautomatisch	3 bis 9	3
BDF 33 AM	Kondensatbehälter aus Kunststoff, automatisch	3 bis 9	4
BDF 33 M AM	Kondensatbehälter aus Metall, automatisch	3 bis 9	5



1



2



3



4



5

Ersatzfilterelemente für Filter und Filterregler - Standard

Typ	Typ	Typ	Porenweite	für Baureihe
Standard	Fein (8 µm)	grob		
FILTER DF00-5	---	---	5 µm	0 und 1
FILTER DF22*	---	---	40 µm	2
FILTER 2	FILTER DF33-8*	FILTER DF33*	5 µm/8 µm/40µm	3
FILTER DF55	FILTER DF55-8	---	40 µm/8 µm	5
FILTER DF88	FILTER DF88-8	---	60 µm/8 µm	8 bis 9



Typ Standard (Cellpor)



O-Ringe zur Abdichtung der Behälter an den Wartungsgeräten Baureihe Standard

Typ	für Filter- und Ölbehälter
OR 1	Baureihe 0
OR DF 11	Baureihe 1
OR DF 22	Baureihe 2
OR DF 33	Baureihe 3 bis 8



Ersatzmembranen für Druck- und Filterregler - Standard

Lieferumfang: Membrane mit Regelkolben und O-Ringdichtung

Typ	passend für Typ	Typ	passend für Typ
MEMBRANE FD00	FD 00, FD 01	MEMBRANE DR55	DR 54, DR 55
MEMBRANE FD11	FD 11, FD 12	MEMBRANE DR77	DR 76, DR 77
MEMBRANE FD22	FD 22, FD 23	MEMBRANE DRP55	DRP 54, DRP 55
MEMBRANE FD33	FD 32, FD 33	MEMBRANE DRP77	DRP 76, DRP 77
MEMBRANE FD55	FD 54, FD 55	MEMBRANE DRP88	DRP 87, DRP 88
MEMBRANE DR00	DR 00, DR 01	MEMBRANE DRi33	DRi 33
MEMBRANE DR11	DR 11, DR 12	MEMBRANE DRi55	DRi 54, DRi 55
MEMBRANE DR22	DR 22, DR 23	MEMBRANE DRi77	DRi 76, DRi 77
MEMBRANE DR33	DR 32, DR 33, DR 34, DR 35	MEMBRANE DRi88	DRi 87, DRi 88



Typ MEMBRANE FD11 ... FD55 MEMBRANE DR11 ... DRi 88

Typ MEMBRANE FD00 DR 00

Alle Angaben verstehen sich als unverbindliche Richtwerte! Für nicht schriftlich bestätigte Datenauswahl übernehmen wir keine Haftung. Druckangaben beziehen sich, soweit nicht anders angegeben, auf Flüssigkeiten der Gruppe II bei +20°C.