

Dokumentation

Drehdurchführungen / -verteiler ***- Typ DDF ... / DDFV ... -***



1. Inhalt

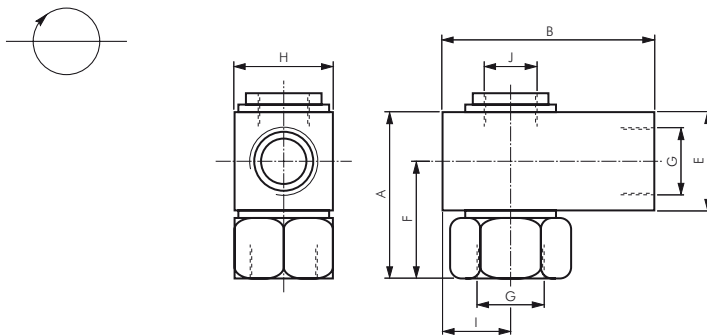
1. Inhaltsverzeichnis	1
2. Allgemeine Hinweise	1
3. Abmaße	1 - 2
4. Technische Daten	2

2. Allgemeine Hinweise

Drehverteiler, lieferbar auch mit zwei oder mehreren unabhängigen Wegen, lösen Probleme der Medienzuführung. Der Führungszapfen aus Stahl sowie Spezialdichtungen aus NBR sorgen für eine hohe Lebensdauer auch bei Drehzahlen bis zu 550 U/min. Abgesehen von der Grundversion sind auch Drehverteiler für den Vakuumbetrieb auch mit Vitondichtungen, die den Einsatz in hohen Temperaturen ermöglichen, lieferbar. Herstellung von Sonderversionen auf Anfrage.

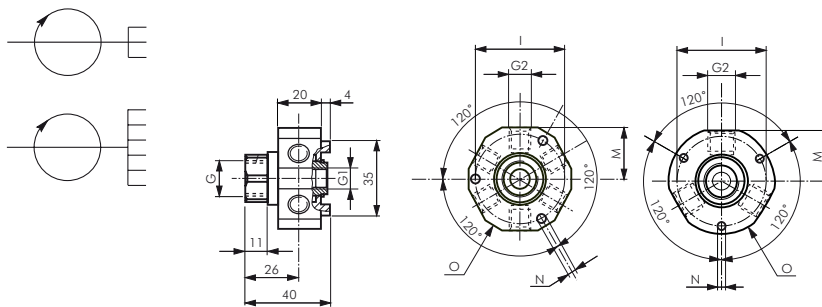
3. Abmaße

Typ DDF ...-1



Typ	G	J	DN	A	B	H	F	I	Umax.
DDF 18-1	G 1/8"	--	5	32	30	16	22	8	550 min ⁻¹
DDF 14-1	G 1/4"	--	5	32	30	16	22	8	550 min ⁻¹
DDF 38-1	G 3/8"	G 1/8"	8	39	40	25	26	12,5	300 min ⁻¹
DDF 12-1	G 1/2"	G 3/8"	11	55	64	40	35	20	200 min ⁻¹
DDF 34-1	G 3/4"	G 1/2"	15	70	65	40	45	20	160 min ⁻¹
DDF 10-1	G 1"	G 3/4"	18	80	80	50	52,5	26	140 min ⁻¹

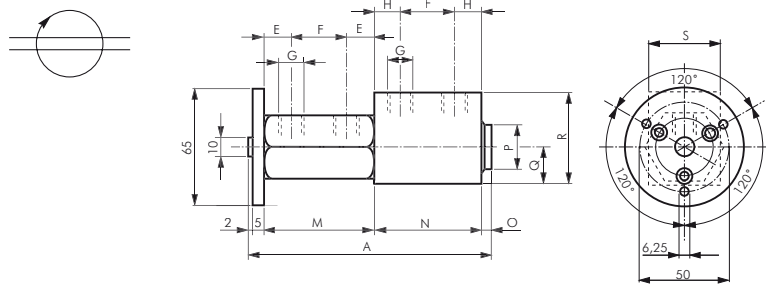
Typ DDFV ...



Typ	Eingang G	Eingang G1	Ausgang G2	DN	I	M	N	O
DDFV 38-3	G 3/8"	G 1/8"	3 x G 1/4"	8	42	23,7	4,25	50
DDFV 38-6	G 3/8"	G 1/8"	6 x G 1/8"	8	42	23	4,25	50

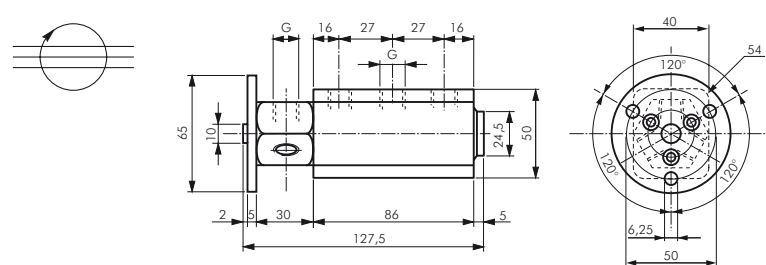
Alle Angaben verstehen sich als unverbindliche Richtwerte! Für nicht schriftlich bestätigte Datenauswahl übernehmen wir keine Haftung. Druckangaben beziehen sich, soweit nicht anders angegeben, auf Flüssigkeiten der Gruppe II bei +20°C.

Typ DDF ...-2



Typ	G	DN	A	E	F	M	N	O	P	Q	R	S	U _{max.}
DDF 18-2	G 1/8"	4	95	9	25	43	44	3,5	15	12,5	40	25	300 min ⁻¹
DDF 14-2	G 1/4"	8	129,5	15	30	58	60	5	24,5	20	50	40	200 min ⁻¹

Typ DDF ...-3



Typ	G	DN
DDF 14-3	G 1/4"	8

4. Technische Daten

Werkstoffe: Körper: Messing vernickelt, Dichtungen: NBR, Führungszapfen, Flanschschraube und Sicherungsring: Stahl verzinkt
Temperaturbereich: -10°C bis max. +85°C, andere Temperaturbereiche auf Anfrage
Betriebsdruck: 0,5 bis 12 bar
Medium: geölte Druckluft, andere Medien auf Anfrage
Optional: Einsatz für Vakuum -VU, Viton-Dichtungen -V

Drehdurchführungen 1-fach										bis 550 min ⁻¹
Typ	G	J	DN	A	B	H	F	I	U _{max.}	
DDF 18-1	G 1/8"	--	5	32	30	16	22	8	550 min ⁻¹	
DDF 14-1	G 1/4"	--	5	32	30	16	22	8	550 min ⁻¹	
DDF 38-1	G 3/8"	G 1/8"	8	39	40	25	26	12,5	300 min ⁻¹	
DDF 12-1	G 1/2"	G 3/8"	11	55	65	40	35	20	200 min ⁻¹	
DDF 34-1	G 3/4"	G 1/2"	15	70	65	40	45	20	160 min ⁻¹	
DDF 10-1	G 1"	G 3/4"	18	80	80	50	52,5	25	140 min ⁻¹	

Drehverteiler 3-fach oder 6-fach

Ausführung: 2 gemeinsame Eingänge, 3 bzw. 6 gemeinsame Ausgänge

Typ	Eingang G	Eingang G1	Ausgang G2	DN	I	M	N	O
DDFV 38-3	G 3/8"	G 1/8"	3 x G 1/4"	8	42	23	4,25	50
DDFV 38-6	G 3/8"	G 1/8"	6 x G 1/8"	8	42	23,7	4,25	50

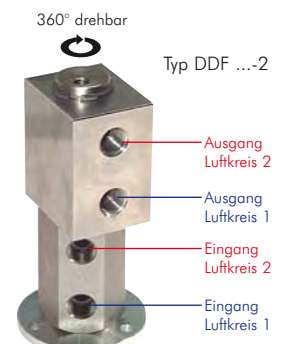
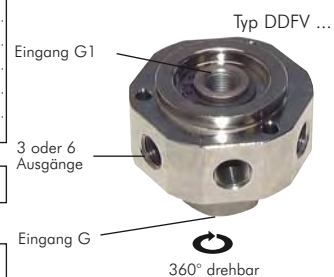
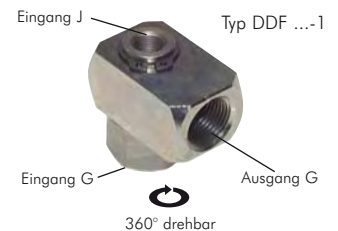
Drehdurchführungen 2-fach

Ausführung: 2 getrennte Eingänge und 2 getrennte Ausgänge

Typ	G	DN	A	E	F	M	N	O	P	Q	R	S	U _{max.}
DDF 18-2	G 1/8"	4	95	9	25	43	44	3,5	15	12,5	40	25	300 min ⁻¹
DDF 14-2	G 1/4"	8	129,5	15	30	58	60	5	24,5	20	50	40	200 min ⁻¹

Bestellbeispiel: DDF 18-2 **

Standardtyp	Kennzeichen der Optionen Einsatz für Vakuum-VU Viton-Dichtungen-V



Alle Angaben verstehen sich als unverbindliche Richtwerte! Für nicht schriftlich bestätigte Datenauswahl übernehmen wir keine Haftung. Druckangaben beziehen sich, soweit nicht anders angegeben, auf Flüssigkeiten der Gruppe II bei +20°C.