

# Dokumentation

## **Kombi-Wartungseinheiten Baugröße 1 und 2 - Typ CL KOM ... -**



## 1. Inhalt

1. Inhaltsverzeichnis	1
2. Kombi-Wartungseinheit	2
2.1. Beschreibung	2
2.2. Einbau	2
2.3. Technische Daten	2
2.4. Abmaße	2
2.5. Durchflussmenge	3
2.6. Stückliste	3
3. Vollautomatisches Anbauablassventil - Typ ... AMR -	4
3.1. Beschreibung	4
3.2. Technische Daten	4
3.3. Bemerkung	4
4. Filter	4
4.1. Beschreibung	4
4.2. Wartung	4
4.3. Reinigung	4
5. Druckregler	5
5.1. Beschreibung	5
5.2. Einstellungen	5
5.3. Einbau	5
5.4. Wartung	5
5.5. Max. Betriebsdruck und Betriebstemperatur für Kombi-Wartungseinheiten	5
6. Nebelöler	5
6.1. Beschreibung	5
6.2. Dosierung	5
6.3. Öleinfüllung	5
7. Artikelnummern	6

## 2. Kombi-Wartungseinheit

### 2.1. Beschreibung

Die Lebensdauer einer pneumatischen Anlage hängt hauptsächlich von der Aufbereitung der Druckluft ab. Deshalb werden in jeder pneumatischen Steuerung Filter, Druckregler, Filterdruckregler und Nebelöler eingesetzt.

Die Kombiwartungseinheit bestehend aus Filter, Druckregler und Öler, vereinigt in einem Gerät mit extrem platzsparender Bauweise zwei Baugrößen mit unterschiedlichen Anschlussgewinden. Doppelbehälter für Filterkondensat und Ölvorrat aus Kunststoff (Polycarbonat), wahlweise mit Metallschutzmantel oder Metallbehälter. Ablassventile für Kondensat entweder als Handablass, halbautomatisches Ablassventil, vollautomatisches Einbaaablassventil oder vollautomatisches Anbaaablassventil. Filtereinsätze aus Sinterbröze mit zwei verschiedenen Porenweiten lieferbar. Druckreglerteil mit drei verschiedenen Regelbereichen. Einstellarretierung durch einfaches Eindrücken des Handrades möglich. Ausführung mit abschließbarem Handrad im arretierten Zustand ist ebenfalls lieferbar. Halterbefestigung möglich. Manometer auf Vorder- oder Rückseite montierbar. Öleinfüllung unter Druck möglich (Spritzölkanne verwenden).

### 2.2. Einbau

In Pfeilrichtung, so nah wie möglich an den Verbraucher (max. 10 m vor dem Verbraucher).

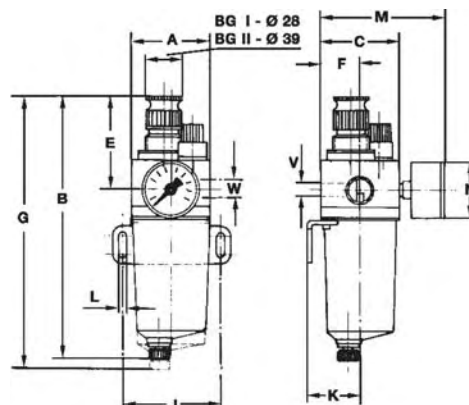
Um Transportschäden an den Geräten mit montierten Manometern zu vermeiden, werden diese nur noch lose beigelegt.

### 2.3. Technische Daten

		Baugröße 1	Baugröße 2
Nenndurchfluss		1400 NI/min	3400 NI/min
Max. Betriebsdruck (P <sub>1</sub> )	Kunststoffbehälter	16 bar (PN 16)	
	Metallbehälter	25 bar (PN 25)	
Betriebstemperatur	Kunststoffbehälter	0°C to 50°C	
	Metallbehälter	0°C to 90°C	
Nutzbarer Behälterinhalt	Filter	25 cm <sup>3</sup>	75 cm <sup>3</sup>
	Öler	75 cm <sup>3</sup>	150 cm <sup>3</sup>
Einbaulage		senkrecht	
Durchflussrichtung		Pfeil beachten	
Nennweite		DN 8	DN 15
Vordruckabhängigkeit		< 3%	< 2%
Rücksteuerhysterese		~ 1 bar	
Gewicht		1255 g	2690 g
Material	Dichtungen	NBR	
	Gehäuse	Zinkdruckguss	
	Filtereinsatz	Sinterbrönze	
	Kunststoffbehälter	Polycarbonat	

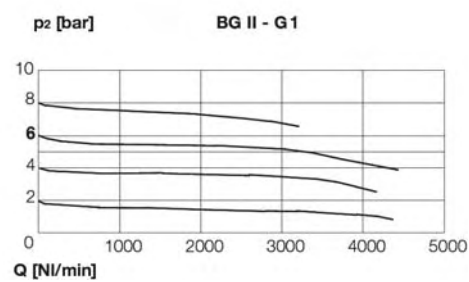
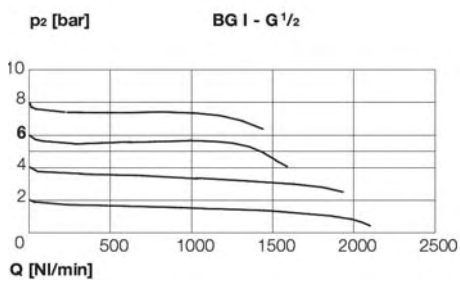
### 2.4. Abmaße

BG	I	II
A	66	93
B**	200	295
C	69	96
E	65	105
F	34,5	48
G**	220	325
J	82	112
K	43	61
L	6,5	9
M	105	135



## 2.5. Durchflussmenge

$p_1 = 10\text{bar}$



## 2.6. Stückliste

### 1 Dosierschraube

Einstellung der Ölmenge: Verstellen im Uhrzeigersinn „weniger Öl“. Entgegen dem Uhrzeigersinn „mehr Öl“.

### 2 Schauglas

Die Ölmenge, Tropfen pro Minute, kann hier beobachtet werden.

### 3 Einfüllschraube

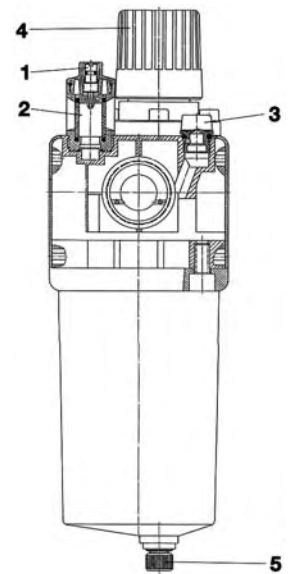
Einfüllöffnung muss frei zugänglich sein, dass bequem Öl eingefüllt werden kann.

### 4 Druckeinstellung

Verstellen im Uhrzeigersinn „höherer Entnahmedruck“. Entgegen des Uhrzeigersinn „niedrigerer Entnahmedruck“.

### 5 Kondenswasser-Ablassventil

„Öffnen“ entgegen dem Uhrzeigersinn. „Schließen“ im Uhrzeigersinn.



## 3. Vollautomatisches Anbauablassventil - Typ ... AMR -

### 3.1. Beschreibung

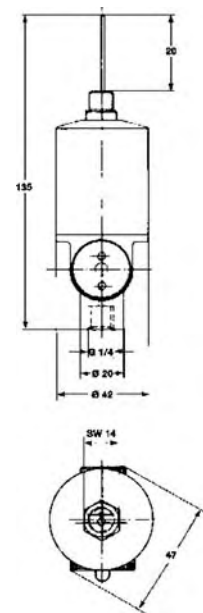
Vollautomatische Anbauablassventile können an sämtliche Filter- bzw. Filterdruckminderer anstelle von Handablass oder Halbautomat angebaut werden, da beide Einsätze für  $\varnothing 14$  zum Anbau jederzeit geeignet sind.  
An Behältern mit G  $\frac{1}{8}$  - Muffengewinde ist der Anbau jederzeit möglich. Bei Erreichen einer bestimmten Kondensathöhe wird durch den Schwimmer ein pneumatisches Servoventil betätigt und das Ablassventil geöffnet. Nach kurzem Freiblasen schließt sich das Ventil wieder. Die Handnotbetätigung erfolgt durch Eindrücken des horizontal herausragenden Stiftes.

### 3.2. Technische Daten

Maximaler Betriebsdruck	16 bar
Betriebstemperatur	0°C bis 90°C
Mindestbetriebsdruck bei geringen Drücken	~ 4 bar
Einbaulage	geschlossen
Durchgang Kondensat	senkrecht nach unten
Handnotbetätigung	DN 4
Kondensatablass	Stift nach innen drücken (über 6 bar schwergängig)
Werkstoffe	G $\frac{1}{4}$ - Innengewinde Gehäuse und Haube: Messing

### 3.3. Bemerkung

Anbau an Druckbehälter oder Wassersäcke ohne wesentliche Druckschwankungen nicht zu empfehlen, da Funktion nicht immer gegeben ist (Wasser läuft nicht in Ventil).



## 4. Filter

### 4.1. Beschreibung

Druckluft-Filter reinigen die Kompressorluft von Feuchtigkeit und festen Bestandteilen, Filtereinsatz 40  $\mu\text{m}$  ist eingebaut (kleinere Porenweite auf Anfrage möglich).

### 4.2. Wartung

Kondenswasser regelmäßig mit Ablassschraube entleeren. Sicherer ist der Anbau eines automatischen Ablassventils.

### 4.3. Reinigung

Nachdem Gerät drucklos - Behälter abschrauben, Befestigungsmutter von Sinterfilter lösen, Filtereinsatz entfernen, in Lösungsmittel auswaschen, von innen nach außen durchblasen und trocknen. Einbau des Sinterfilters und Aufschrauben des Behälters. Auf einwandfreie Dichtung achten.

#### Behälterreinigung:

Kunststoffbehälter dürfen nur mit Wasser, Petroleum oder Waschbenzin gereinigt werden.

**Bitte beachten:** Tankstellenbenzin ist kein Waschbenzin.

Benzin, Benzol, Aceton, trihaltige Reinigungsmittel oder ähnliches darf keinesfalls zum Reinigen der Behälter verwendet werden. Das Öl welches eingefüllt wird darf mit keinen Flüssigkeiten, welche Weichmacher enthalten, z.B. Alkohol, Glysantin usw. verdünnt bzw. vermengt werden.

## 5. Druckregler

### 5.1. Beschreibung

Druckluft-Druckregler halten den Arbeitsdruck unabhängig von Druckschwankungen im Netz und Luftverbrauch weitgehend konstant. Der Vordruck muss mindestens 2 bar höher als der Arbeitsdruck sein.

### 5.2. Einstellung

Vor der Druckeinstellung das Handrad leicht anheben und durch Linksdrehung den Druckregler entlasten. Danach in Uhrzeigersinn drehen bis das Manometer den gewünschten Arbeitsdruck anzeigt. Handrad durch Eindrücken oder mit Schlüssen wieder arretieren. Maximalen Vordruck und Arbeitsdruck beachten.

### 5.3. Einbau

Die Kombi-Wartungseinheit kann mit Haltewinkel montiert werden. Die Einbaulage ist senkrecht. Durchflussrichtung beachten.

### 5.4. Wartung

Zum Entfetten der O-Ringe - Druckluft abstellen. Gerät drucklos machen. Behälter abschrauben, Prallscheibe und Filtereinsatz ausbauen und Dichtkegel herausnehmen und O-Ring und Führungsstift einfetten (ca. alle 6 Monate). Einbau in umgekehrter Reihenfolge.

### 5.5. Max. Betriebsdruck und Betriebstemperatur für Kombi-Wartungseinheiten

#### max. Betriebsdruck

Kunststoffbehälter ohne oder mit Schutzkorb	16 bar
Metallmantel	25 bar

#### Betriebstemperatur

Kunststoffbehälter	0°C bis +50°C
Metallmantel	0°C bis +90°C

## 6. Nebelöler

### 6.1. Beschreibung

Die Druckluft wird durch den Nebelöler mit feinem Ölnebel angereichert und bewirkt in diesem Zustand eine laufende und zuverlässige Schmierung pneumatisch gesteuerter Druckluftwerkzeuge, Zylinder, Ventile usw.

Bitte beachten: Mindestbetriebsdruck 0,5 bar.

### 6.2. Dosierung

Die Ölmenge (Tropfen pro Minute) während des Betriebs an der Dosierschraube nach Bedarf einstellen. Tropfenzahl im Schauglas ersichtlich.

### 6.3. Öleinfüllung

Einfüllschraube entfernen, Behälter bis zur Einfüllmarke (ca 2/3) füllen. Einfüllschraube gut schließen. Ölnachfüllung während des Betriebs möglich, die Luftzufuhr braucht nicht abgestellt werden.

#### Ölempfehlung:

Ölbehälter aus Kunststoff (Polycarbonat) werden durch Ölzusätze, Frostschutzmittel oder synthetische Öle angegriffen. Wir empfehlen daher Mineralöle von ca. 22 bis 32 cSt bei 40°C (bei schlagendem Werkzeug bis 68cSt). Für andere Öle sollten Metallbehälter verwendet werden, insbesondere bei kältefesten Ölen. Ebenso empfiehlt sich ein Metallöleraufsatz.

#### Druckluft-Spezial-Öl -S OL:

Druckluft-Spezial-Öl für Nebelöler und Wartungseinheiten gemäß DIN 51 524 - 2 mit Viskositätsklasse VG 32 gemäß ISO 3448 (Viskosität bei 40°C - 32 mm<sup>2</sup>/s; 32cSt). Das Öl enthält oberflächenaktive Stoffe, welche über einen weiten Temperaturbereich Korrosionsschutz bieten. Es nimmt außerdem Kondenswasser aus (demulgierend).

**Keine synthetischen Öle verwenden**

## 7. Artikelnummern

### Kombi-Wartungseinheiten

Die Wartungseinheiten bestehen aus Filter, Druckregler und Öler und sind in einem Gerät untergebracht. Der Ölbehälter steckt im Filterbehälter.

**Werkstoffe:** Gehäuse: Zinkdruckguß, Dichtungen: NBR, Kunststoffbehälter: Polycarbonat, Filtereinsatz: Sinterbronze

**Temperaturbereich:** Kunststoffbehälter: 0°C bis +50°C, Metallbehälter: 0°C bis +90°C

**Eingangsdruck:** Kunststoffbehälter: 16 bar, Metallbehälter: 25 bar

**Nutzbare Behälterinhalte:** Baugröße 1: Filter 25 cm<sup>3</sup>, Öler: 75 cm<sup>3</sup>, Baugröße 2: Filter 75 cm<sup>3</sup>, Öler: 150 cm<sup>3</sup>

**Porenweite am Filter:** Standard 40 µm (auf Wunsch 5 µm)

**Manometer:** Ø 50 mm

**Optionen:** Metallbehälter mit Sichtanzeige -M\*, Schutzkorb -S, Halbautomat (0,5 bis 25/16 bar) -HA, Einbauautomat (1 bis 12 bar) -AM, Anbauautomat (4 bis 16 bar) -AMR, abschließbar -K

### Kombi-Wartungseinheiten

3400 l/min

Typ	Gewinde	Druckregelbereich	Manometeranzeige	Befestigungswinkel
<b>Baugröße 1 (Nenndurchfluss 1400 l/min)</b>				
CL KOM 14	G 1/4"	0,5 bis 10 bar	0 bis 16 bar	W KOMBI 1
CL KOM 14-6	G 1/4"	0,5 bis 6 bar	0 bis 10 bar	W KOMBI 1
CL KOM 14-16	G 1/4"	0,5 bis 16 bar	0 bis 25 bar	W KOMBI 1
CL KOM 38	G 3/8"	0,5 bis 10 bar	0 bis 16 bar	W KOMBI 1
CL KOM 38-6	G 3/8"	0,5 bis 6 bar	0 bis 10 bar	W KOMBI 1
CL KOM 38-16	G 3/8"	0,5 bis 16 bar	0 bis 25 bar	W KOMBI 1
CL KOM 12	G 1/2"	0,5 bis 10 bar	0 bis 16 bar	W KOMBI 1
CL KOM 12-6	G 1/2"	0,5 bis 6 bar	0 bis 10 bar	W KOMBI 1
CL KOM 12-16	G 1/2"	0,5 bis 16 bar	0 bis 25 bar	W KOMBI 1
<b>Baugröße 2 (Nenndurchfluss 3400 l/min)</b>				
CL KOM 122	G 1/2"	0,5 bis 10 bar	0 bis 16 bar	W KOMBI 2
CL KOM 122-6	G 1/2"	0,5 bis 6 bar	0 bis 10 bar	W KOMBI 2
CL KOM 122-16	G 1/2"	0,5 bis 16 bar	0 bis 25 bar	W KOMBI 2
CL KOM 34	G 3/4"	0,5 bis 10 bar	0 bis 16 bar	W KOMBI 2
CL KOM 34-6	G 3/4"	0,5 bis 6 bar	0 bis 10 bar	W KOMBI 2
CL KOM 34-16	G 3/4"	0,5 bis 16 bar	0 bis 25 bar	W KOMBI 2
CL KOM 10	G 1"	0,5 bis 10 bar	0 bis 16 bar	W KOMBI 2
CL KOM 10-6	G 1"	0,5 bis 6 bar	0 bis 10 bar	W KOMBI 2
CL KOM 10-16	G 1"	0,5 bis 16 bar	0 bis 25 bar	W KOMBI 2

\*Tropfaufsatz aus Metall/Glas

### Ersatzteile für Kombi-Wartungseinheiten

Typ		Typ	
<b>Baugröße 1</b>		<b>Baugröße 2</b>	
<b>Filtereinsätze</b>			
FILTER KOM 1-40	Porenweite: 40 µm	FILTER KOM 2-40	Porenweite: 40 µm
FILTER KOM 1-5	Porenweite: 5 µm	FILTER KOM 2-5	Porenweite: 5 µm
<b>Tropfaufsätze</b>			
TROPF KOM 1	Werkstoff: Kunststoff	TROPF KOM 2	Werkstoff: Kunststoff
TROPF KOM 1 M	Werkstoff: Metall	TROPF KOM 2 M	Werkstoff: Metall
<b>Schutzkörbe</b>			
SCHUTZKORB KOM 1		SCHUTZKORB KOM 2	

### Behälter mit Innen- und Außenbehälter für Kondensat und Öl

Typ	Typ	
Kunststoff	Metall	Ablaßventil
<b>Baugröße 1</b>		
BF KOM 1	BFM KOM 1	Handablaß
BF KOM 1 AM	---	Einbauautomat (1-12 bar)
BF KOM 1 AMR	BFM KOM 1 AMR	Anbauautomat (4-16 bar)
BF KOM 1 HA	BFM KOM 1 HA	Halbautomat (0,5-25/16 bar)
<b>Baugröße 2</b>		
BF KOM 2	BFM KOM 2	Handablaß
BF KOM 2 AM	---	Einbauautomat (1-12 bar)
BF KOM 2 AMR	BFM KOM 2 AMR	Anbauautomat (4-16 bar)
BF KOM 2 HA	BFM KOM 2 HA	Halbautomat (0,5-25/16 bar)



BF KOM ...



... AM



... HA



BFM KOM ...



... HA



... AMR



Alle Angaben verstehen sich als unverbindliche Richtwerte! Für nicht schriftlich bestätigte Datenauswahl übernehmen wir keine Haftung. Druckangaben beziehen sich, soweit nicht anders angegeben, auf Flüssigkeiten der Gruppe II bei +20°C.