

Documentation

Maintenance units (Wartungsgeräte)

Eco-Line

- Type CL ... E, F ... E, FR ... E, OL ... E, R ... E -



1. Directory

1. Directory	1
2. User Manual	1
3. Pressure regulator - Type R ... E/EB	2
3.1. Symbol	2
3.2. Specification	2
3.3. Pressure and flow chart	2
3.4. Inner structure	3
3.5. Dimensions	3
4. Filter and regulator - Type FR ... E/EB	4
4.1. Symbol	4
4.2. Specification	4
4.3. Pressure and flow chart	4
4.4. Inner structure	5
4.5. Dimensions	5
5. Filter - Type F ... E	6
5.1. Symbol	6
5.2. Specification	6
5.3. Flow chart	6
5.4. Inner structure	7
5.5. Dimensions	7
6. Lubricator - Type OL ... E	8
6.1. Symbol	8
6.2. Specification	8
6.3. Flow chart	8
6.4. Inner structure	9
6.5. Dimensions	9
7. F.R.L combination - Type CL ... E	10
7.1. Symbol	10
7.2. Specification	10
7.3. Pressure and flow chart	10
7.4. Inner structure	11
7.5. Dimensions	11
8. Spare parts	12

2. User Manual

- Before installing, be sure the valve hasn't been damaged via transportation.
- Be aware of the flow direction and the port size.
- Be sure the pressure, the temperature, and other specifications have been correctly selected.
- Be aware of the fluid and environment. The bowl will be corroded under chloride, carbonization acid and Alkali materials.
- Please change the filter element regularly. The lubricator or regulator must be adjusted from low to high.
- If the fittings need to be removed from the unit for a period of time, be sure to block the thread port with protecting cap, to keep the dust away.

3. Pressure regulator - Type R ... E/EB

3.1. Symbol



3.2. Specification

Model	Fluid	Port size	Pressure range	Max pressure	Proof pressure	Temperature	Weight
R 14 E/EB	Air	G 1/4"	1,5~9,0 bar (0,15~0,9 MPa) (21~128 PSI)	10 bar (1,0 MPa) (142 Psi)	15 bar (1,5 MPa) (213 Psi)	5~60°C	169 g
R 12 E/EB	Air	G 1/2"	1,5~9,0 bar (0,15~0,9 MPa) (21~128 PSI)	10 bar (1,0 MPa) (142 Psi)	15 bar (1,5 MPa) (213 Psi)	5~60°C	350 g
R 124 E /EB	Air	G 1/2"	1,5~9,0 bar (0,15~0,9 MPa) (21~128 PSI)	10 bar (1,0 MPa) (142 Psi)	15 bar (1,5 MPa) (213 Psi)	5~60°C	720 g

Druckregler

Eco-Line

Ausführung: rücksteuerbar (mit Sekundärentlüftung)

Werkstoffe: Körper: Aluminium, Federhaube: POM, Membrane und Dichtungen: NBR

Temperaturbereich: bis max. +60°C

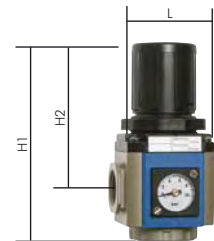
Eingangsdruck: max. 10 bar

Manometeranschluss: G 1/8" (Baugröße 4: G 1/4") bzw. Manometer aufgebaut

Medien: geölte und ungeölte Druckluft

- Vorteile:**
- Automatische Entlüftung bei Überdruck auf der Sekundärseite.
 - Einfacher Zusammenbau von Einzelkomponenten durch Koppelpakete innerhalb einer Baureihe.
 - Handrad kann durch Herunterdrücken arretiert werden.
 - Befestigungswinkel ist im Lieferumfang enthalten.

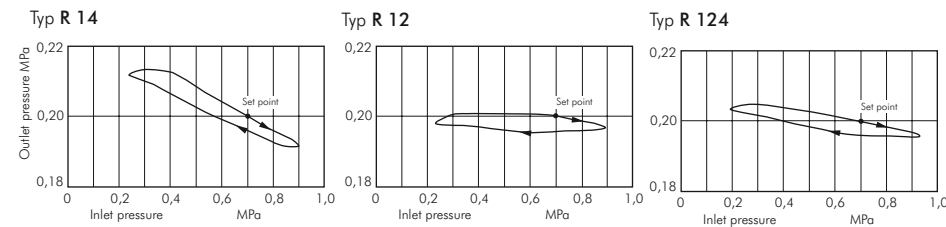
Typ	Gewinde	Druckregelbereich	Durchfluss l/min	L	H1	H2	Baugröße	Koppelpaket
mit Kompakt-Manometer 0 - 10 bar								
R 14 E	G 1/4"	1,5 - 9 bar	2500	47	89	65	2	KP 2 E
R 12 E	G 1/2"	1,5 - 9 bar	3900	60	113	84	3	KP 3 E
R 124 E	G 1/2"	1,5 - 9 bar	6800	80	141	108	4	KP 4 E
mit Innengewinde G 1/8" für Manometer Ø 40 mm (Baugröße 4: G 1/4" für Manometer Ø 50mm)								
R 14 EB	G 1/4"	1,5 - 9 bar	2500	47	89	65	2	KP 2 E
R 12 EB	G 1/2"	1,5 - 9 bar	3900	60	113	84	3	KP 3 E
R 124 EB	G 1/2"	1,5 - 9 bar	6800	80	141	108	4	KP 4 E



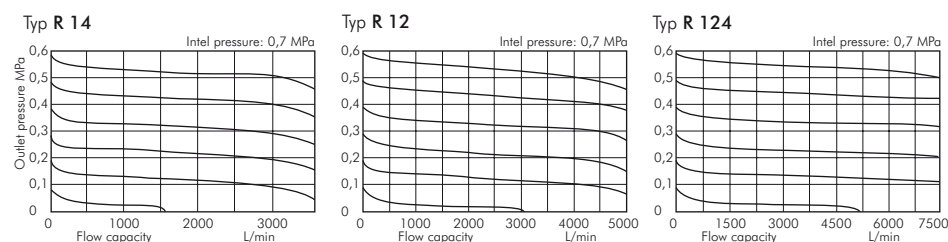
Typ mit Kompaktmanometer

3.3. Pressure and flow chart

3.3.1. Pressure chart

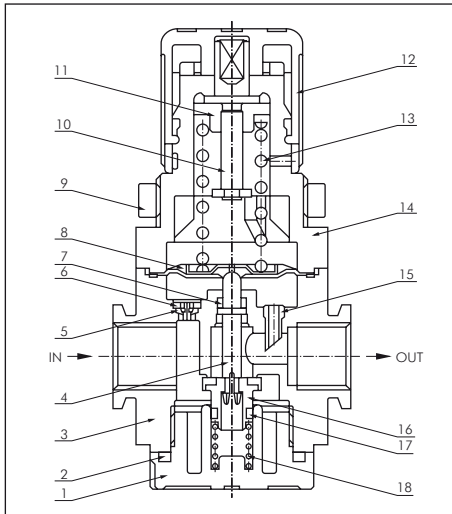


3.3.2. Flow chart



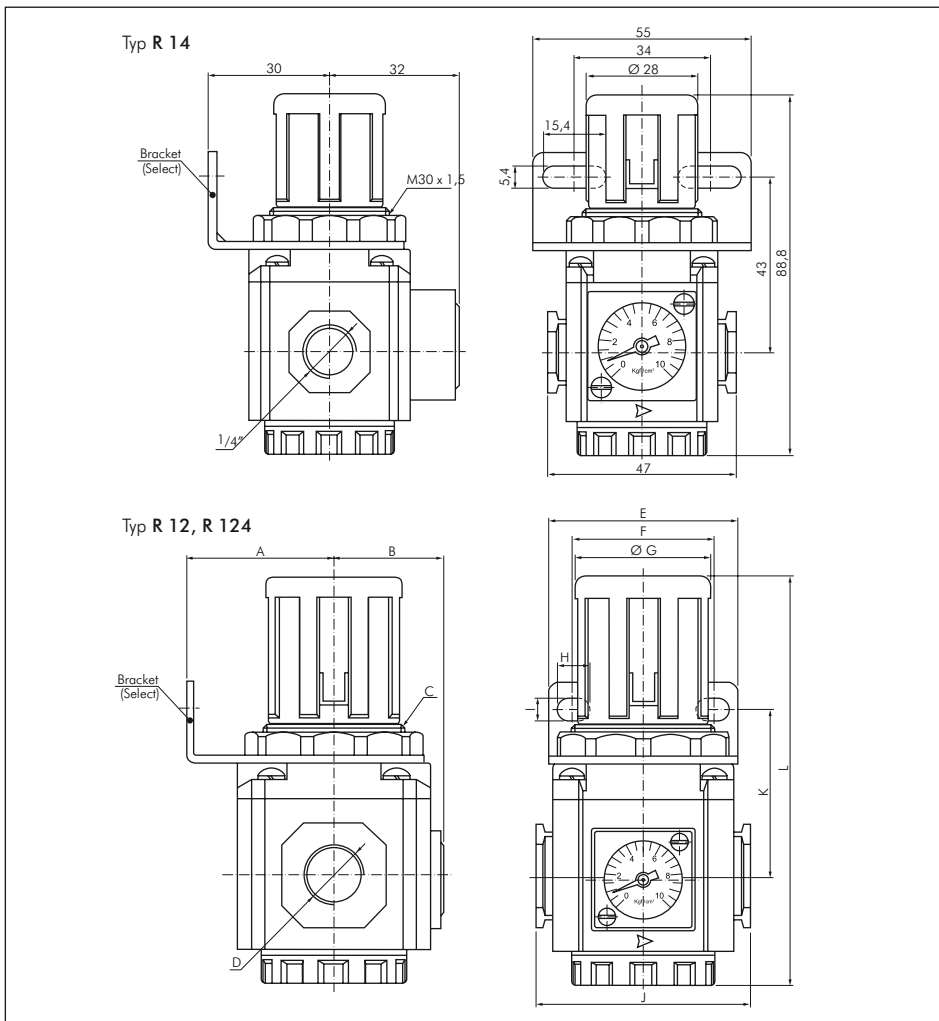
Alle Angaben verstehen sich als unverbindliche Richtwerte! Für nicht schriftlich bestätigte Datenauswahl übernehmen wir keine Haftung. Druckangaben beziehen sich, soweit nicht anders angegeben, auf Flüssigkeiten der Gruppe II bei +20°C.

3.4. Inner structure



No.	Item	Material of major parts
1	Valve cap	Aluminium alloy
2	O-ring	
3	Body	Aluminium alloy
4	Spool	POM
5	O-ring	
6	Plug	
7	O-ring	
8	Diaphragm	SUS304 covered with rubber
9	Fixed ring	PA66+G15
10	Adjusting spindle	HPB59-1
11	Regulator nut	
12	Pressure knob	POM
13	Pressure spring	
14	Adjusting seat	POM
15	Feed back tube	
16	Pressure plug	Brass + NBR
17	O-ring	
18	Spring	

3.5. Dimensions

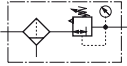


Model	A	B	C	D	E	F	G	H	I	J	K	L
R 12 ...	41	31	M40 x 1,5	G 1/2"	53	40	38	8	6,5	60	46	112,5
R 124 ...	50	40	M55 x 2,0	G 1/2"	72	55	52	11	8,5	80	53	140,5

Alle Angaben verstehen sich als unverbindliche Richtwerte! Für nicht schriftlich bestätigte Datenauswahl übernehmen wir keine Haftung. Druckangaben beziehen sich, soweit nicht anders angegeben, auf Flüssigkeiten der Gruppe II bei +20°C.

4. Filter and regulator - Type FR ... E/EB

4.1. Symbol



4.2. Specification

Model	Fluid	Port size	Filtering grade	Pressure range	Max pressure	Proof pressure	Temperature	Drain bowl capacity	Weigh
FR 14 E/EB	Air	G 1/4"	5 μ	1,5~9,0 bar (0,15~0,9 MPa) (21~128 PSI)	10 bar (1,0 MPa) (142 Psi)	15 bar (1,5 MPa) (213 Psi)	5~60°C	10CC	216g
FR 12 E/EB	Air	G 1/2"	5 μ	1,5~9,0 bar (0,15~0,9 MPa) (21~128 PSI)	10 bar (1,0 MPa) (142 Psi)	15 bar (1,5 MPa) (213 Psi)	5~60°C	40CC	500g
FR 124 E/EB	Air	G 1/2"	5 μ	1,5~9,0 bar (0,15~0,9 MPa) (21~128 PSI)	10 bar (1,0 MPa) (142 Psi)	15 bar (1,5 MPa) (213 Psi)	5~60°C	80CC	1026g

Filterregler

Eco-Line

Ausführung: Druckregler rücksteuerbar (mit Sekundärentlüftung) mit zusätzlicher Filterung durch Zentrifugalprinzip und Sinterfilter

Werkstoffe: Körper: Aluminium, Federhaube: POM, Membrane und Dichtungen: NBR, Kondensatbehälter: Polycarbonat

Temperaturbereich: bis max. +60°C

Manometeranschluss: 1/8" (Baugröße 4: G 1/4") bzw. Manometer aufgebaut

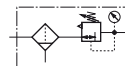
Porenweite im Filter: 5 μm

Eingangsdruck: 1,5 bis 10 bar

Kondensatentleerung: halbautomatisch, durch Austausch des Kondensatbehälters auch automatisch möglich

Medien: Druckluft

- Vorteile:**
- Automatische Entlüftung bei Überdruck auf der Sekundärseite.
 - Einfacher Zusammenbau von Einzelkomponenten durch Koppelpakete innerhalb einer Baureihe und Gewindegröße.
 - Handrad kann durch Herunterdrücken arretiert werden.
 - Befestigungswinkel ist im Lieferumfang enthalten



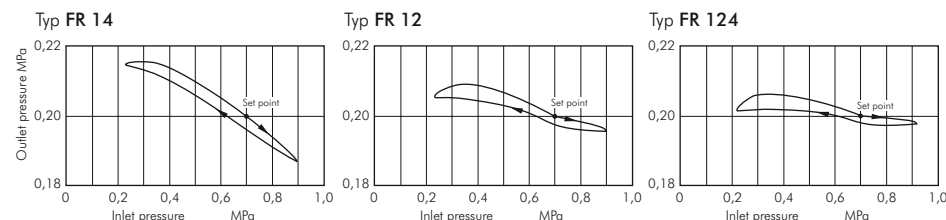
Typ mit Kompaktmanometer

Typ	Gewinde	Druckregelbereich	Durchfluss l/min	max. Kondensatmenge cm ³	L	H1	H2	Baugröße	Koppelpaket
mit Kompakt-Manometer 0 - 10 bar									
FR 14 E*	G 1/4"	1,5 - 9 bar	2000	10	47	161	70	2	KP 2 E
FR 12 E	G 1/2"	1,5 - 9 bar	3500	40	60	226	84	3	KP 3 E
FR 124 E	G 1/2"	1,5 - 9 bar	5800	80	80	270	108	4	KP 4 E
mit Innengewinde G 1/8" für Manometer Ø 40 mm (Baugröße 4: G 1/4" für Manometer Ø 50mm)									
FR 14 EB*	G 1/4"	1,5 - 9 bar	2000	10	47	161	70	2	KP 2 E
FR 12 EB	G 1/2"	1,5 - 9 bar	3500	40	60	226	84	3	KP 3 E
FR 124 EB	G 1/2"	1,5 - 9 bar	5800	80	80	270	108	4	KP 4 E

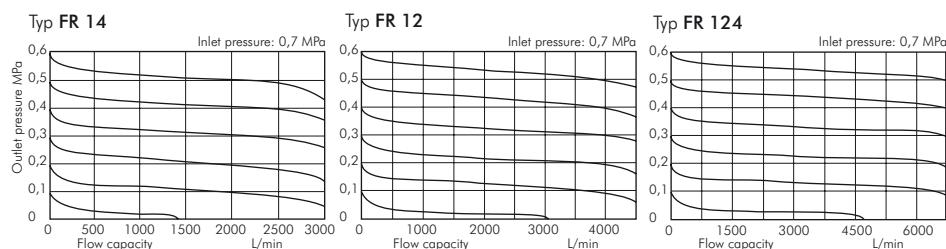
* Baugröße 2 ohne Schutzkorb

4.3. Pressure and flow chart

4.3.1. Pressure chart

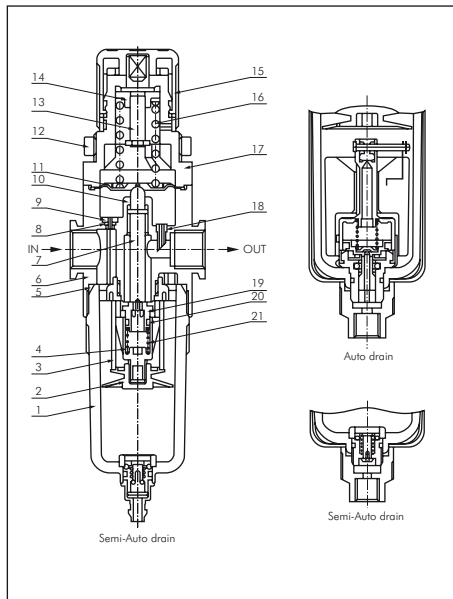


4.3.2. Flow chart



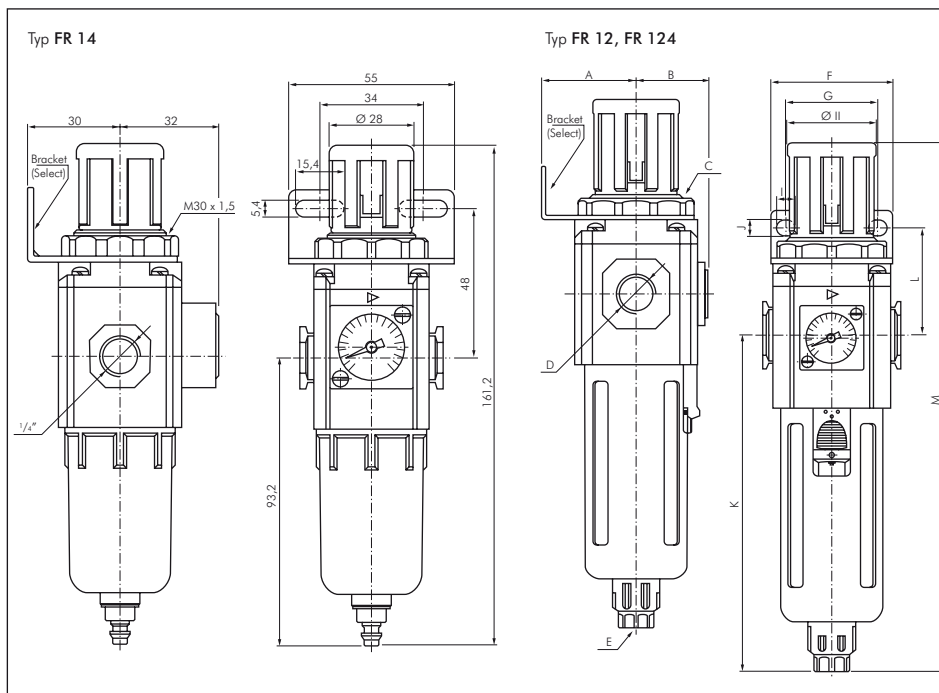
Alle Angaben verstehen sich als unverbindliche Richtwerte! Für nicht schriftlich bestätigte Datenauswahl übernehmen wir keine Haftung. Druckangaben beziehen sich, soweit nicht anders angegeben, auf Flüssigkeiten der Gruppe II bei +20°C.

4.4. Inner structure



No.	Item	Material of major parts
1	Drain bowl	PC
2	Umbrella baffle	POM
3	Filter element	5 μ: Fiber
4	Air guider	POM
5	O-ring	
6	FR body	Aluminium alloy
7	Spool	
8	O-ring	
9	Plug	
10	O-ring	
11	Pressure packing	
12	Fixed ring	
13	Adjusting spindle	HPB59-1
14	Regulator nut	
15	Pressure knob	POM
16	Pressure spring	Stainless steel
17	Adjusting seat	POM
18	Feed back tube	
19	Plug	
20	O-ring	
21	Spring	Stainless steel

4.5. Dimensions



Model	A	B	C	D	E	F	G	H	I	J	K	L	M
FR 12 ...	41	31	M40 x 1,5	G 1/2"	BSPP1/8	53	40	38	8	6,5	143	46	225,6
FR 124 ...	50	40	M55 x 2,0	G 1/2"	BSPP1/4	72	55	52	11	8,5	165,5	53	269,5

5. Filter - Type F ... E

5.1. Symbol



5.2. Specification

Model	Fluid	Port size	Filtering grade	Pressure range	Proof pressure	Temperature	Drain bowl capacity	Weight
F 14 E	Air	G 1/4"	5 μ	1,5~9,0 bar (0,15~0,9 MPa) (21~128 PSI)	15 bar (1,5 MPa) (213 PSI)	5~60°C	10CC	133g
F 12 E	Air	G 1/2"	5 μ	1,5~9,0 bar (0,15~0,9 MPa) (21~128 PSI)	15 bar (1,5 MPa) (213 PSI)	5~60°C	40CC	360g
F 124 E	Air	G 1/2"	5 μ	1,5~9,0 bar (0,15~0,9 MPa) (21~128 PSI)	15 bar (1,5 MPa) (213 PSI)	5~60°C	80CC	680g

Filter

Eco-Line

Ausführung: Filterung durch Zentrifugalprinzip und Sinterfilter

Werkstoffe: Körper: Aluminium, Kondensatbehälter: Polycarbonat

Temperaturbereich: bis max. +60°C

Porenweite im Filter: 5 μm

Eingangsdruck: 1,5 bis 10 bar

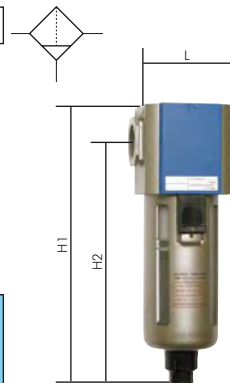
Kondensatentleerung: halbautomatisch, durch Austausch des Kondensatbehälters auch automatisch möglich

Medien: Druckluft

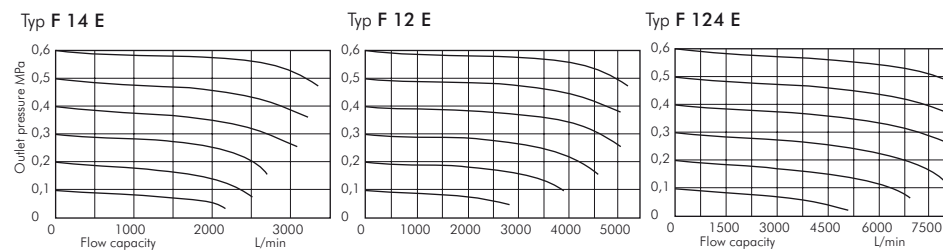
- Vorteile:**
- Einfacher Zusammenbau von Einzelkomponenten durch Koppelpakete innerhalb einer Baureihe und Gewindegröße.
 - Befestigungswinkel ist im Lieferumfang enthalten

Typ	Gewinde	Durchfluss l/min	max. Kondensatmenge cm ³	Baugröße			Koppelpaket
				L	H1	H2	
F 14 E*	G 1/4"	2600	10	47	110	93	KP 2 E
F 12 E	G 1/2"	4200	40	60	164	143	KP 3 E
F 124 E	G 1/2"	6000	80	80	191	167	KP 4 E

* Baugröße 2 ohne Schutzkorb



5.3. Flow chart



6. Lubricator - Type OL ... E

6.1. Symbol



6.2. Specification

Model	Fluid	Port size	Pressure range	Proof pressure	Temperature	Recommend lubricant	Oil bowl capacity	Weigh
OL 14 E	Air	G 1/4"	1,5~9,0 bar (0,15~0,9 MPa) (21~128 PSI)	15 bar (1,5 MPa) (213 Psi)	5~60°C	ISO VG 32 or equivalent	25CC	130g
OL 12 E	Air	G 1/2"	1,5~9,0 bar (0,15~0,9 MPa) (21~128 PSI)	15 bar (1,5 MPa) (213 Psi)	5~60°C	ISO VG 32 or equivalent	75CC	360g
OL 124 E	Air	G 1/2"	1,5~9,0 bar (0,15~0,9 MPa) (21~128 PSI)	15 bar (1,5 MPa) (213 Psi)	5~60°C	ISO VG 32 or equivalent	160CC	670g

Nebelöler

Eco-Line

Werkstoffe: Körper: Aluminium, Ölvorratsbehälter: Polycarbonat

Temperaturbereich: max. +60°C

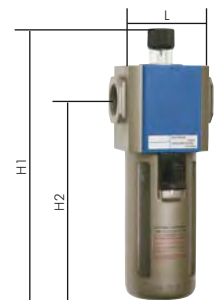
Eingangsdruk: bis max. 10 bar

Medien: Druckluft

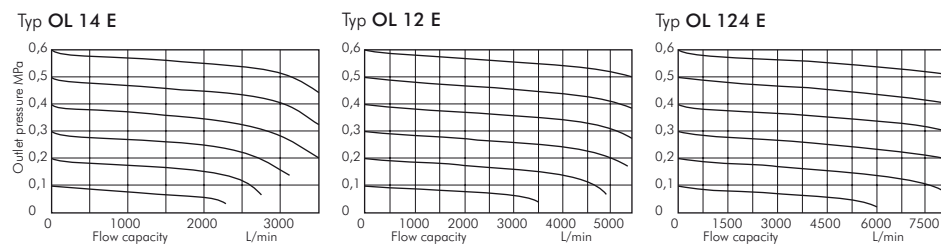
- Vorteile:**
- Einfacher Zusammenbau von Einzelkomponenten durch Koppelpakete innerhalb einer Baureihe.
 - Befestigungswinkel ist im Lieferumfang enthalten
 - Befüllung mit Öl unter Druck ist möglich

Typ	Gewinde	Durchfluss l/min	max. Öl- menge cm ³	L	H1	H2	Bau- größe	Koppel- paket
OL 14 E*	G 1/4"	2200	25	47	120	80	2	KP 2 E
OL 12 E	G 1/2"	4500	75	60	170	125	3	KP 3 E
OL 124 E	G 1/2"	6300	160	80	192	142	4	KP 4 E

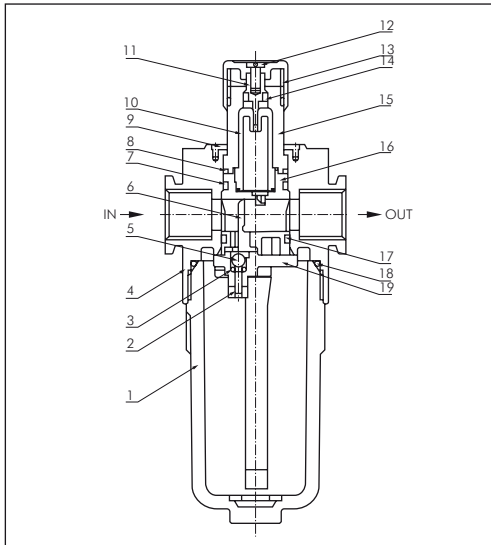
* Baugröße 2 ohne Schutzkorb



6.3. Flow chart

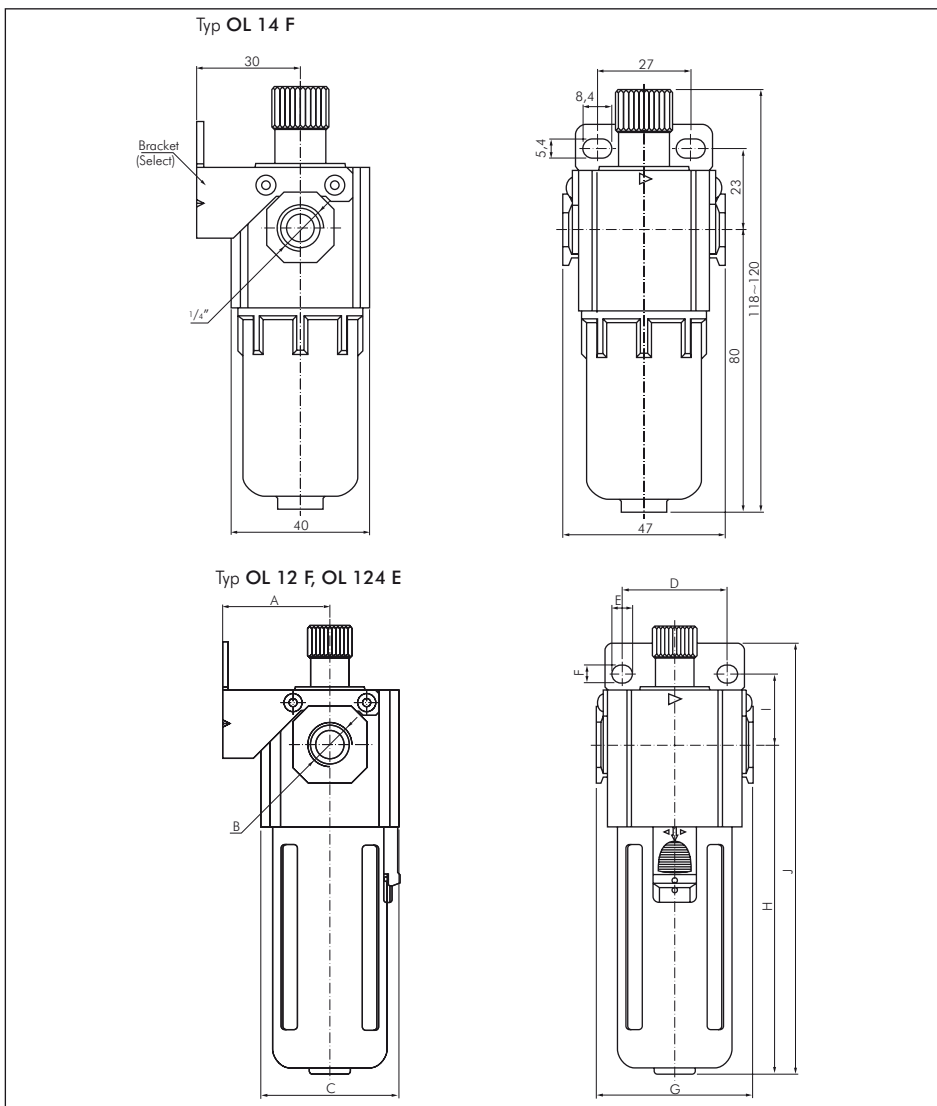


6.4. Inner structure



No.	Item	Material of major parts
1	Oil bowl	PC
2	Adjusting spring	
3	O-ring	
4	Lubricator body	Aluminium alloy
5	Steel ball	
6	Distance block	TPU
7	O-ring	
8	Bowl O-ring	
9	Indicating ring	POM
10	Drip pipe	PC
11	Ejector pin	Brass
12	Screw	
13	Adjusting ring	POM
14	Ejector pin O-ring	
15	Bowl	PC
16	Sprayer body	
17	O-ring	
18	O-ring	
19	Sprayer bottom cap	

6.5. Dimensions



Model	A	B	C	D	E	F	G	H	I	J
OL 12 E	41	G 1/2"	53,4	40	8	6,5	60	125	27	168~170
OL 124 E	50	G 1/2"	64	55	11	8,5	80	142	33,5	189,5~191,5

Alle Angaben verstehen sich als unverbindliche Richtwerte! Für nicht schriftlich bestätigte Datenauswahl übernehmen wir keine Haftung. Druckangaben beziehen sich, soweit nicht anders angegeben, auf Flüssigkeiten der Gruppe II bei +20°C.

7. FR.L combination - Type CL ... E

7.1. Symbol



7.2. Specification

Model	Fluid	Port size	Filtering grade	Pressure range	Max pressure	Proof pressure	Temperature	Drain bowl capacity	Oil bowl capacity	Recommend lubricant	Weight
CL 14 E	Air	G 1/4"	5 μ	1,5~9,0 bar (0,15~0,9 MPa) (21~128 PSI)	10 bar (1,0 MPa) (142 Psi)	15 bar (1,5 MPa) (213 Psi)	5~60°C	10CC	25CC	ISO VG32 or equivalent	425g
CL 12 E	Air	G 1/2"	5 μ	1,5~9,0 bar (0,15~0,9 MPa) (21~128 PSI)	10 bar (1,0 MPa) (142 Psi)	15 bar (1,5 MPa) (213 Psi)	5~60°C	40CC	75CC	ISO VG32 or equivalent	980g
CL 124 E	Air	G 1/2"	5 μ	1,5~9,0 bar (0,15~0,9 MPa) (21~128 PSI)	10 bar (1,0 MPa) (142 Psi)	15 bar (1,5 MPa) (213 Psi)	5~60°C	80CC	160CC	ISO VG32 or equivalent	1950g

Wartungseinheiten 2-teilig

Eco-Line

Ausführung: Filterregler rücksteuerbar, mit angebautes Öl

Werkstoffe: Körper: Aluminium, Federhaube: POM, Membrane und Dichtungen: NBR, Behälter: Polycarbonat

Temperaturbereich: bis max. +60°C

Manometeranschluss: G 1/8" (Baugröße 4: G 1/4") bzw. Manometer aufgebaut

Porenweite im Filter: 5 μm

Eingangsdruck: 1,5 bis 10 bar

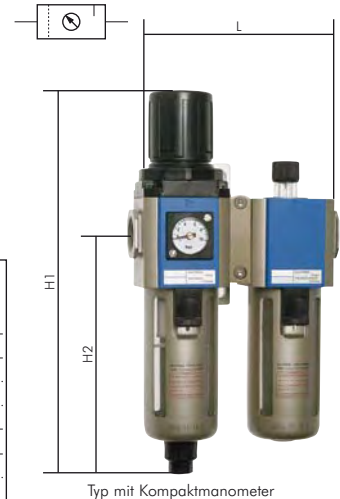
Kondensatentleerung: halbautomatisch, durch Umbau des Kondensatbehälters auch automatisch möglich

Medien: Druckluft

- Vorteile:**
- Automatische Entlüftung bei Überdruck auf der Sekundärseite.
 - Einfacher Zusammenbau von Einzelkomponenten durch Koppelpakete innerhalb einer Baureihe und Gewindegröße.
 - Handrad kann durch Herunterdrücken arretiert werden.
 - Befestigungswinkel ist im Lieferumfang enthalten
 - Befüllung mit Öl unter Druck ist möglich

Typ	Gewinde	Druckregelbereich	Durchfluss l/min	max. Kondensatmenge cm ³	max. Ölmenge cm ³	L	H1	H2	Baugröße
mit Kompakt-Manometer 0 - 10 bar									
CL 14 E*	G 1/4"	1,5 - 9 bar	1500	10	25	97	161	93	2
CL 12 E	G 1/2"	1,5 - 9 bar	3800	40	75	124	226	143	3
CL 124 E	G 1/2"	1,5 - 9 bar	5300	80	160	164	270	166	4
mit Innengewinde G 1/8" für Manometer Ø 40 mm (Baugröße 4: G 1/4" für Manometer Ø 50 mm)									
CL 14 EB*	G 1/4"	1,5 - 9 bar	1500	10	25	97	161	93	2
CL 12 EB	G 1/2"	1,5 - 9 bar	3800	40	75	124	226	143	3
CL 124 EB	G 1/2"	1,5 - 9 bar	5300	80	160	164	270	166	4

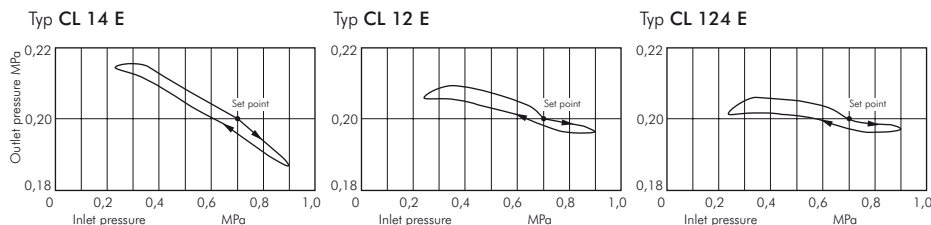
* Baugröße 2 ohne Schutzkorb



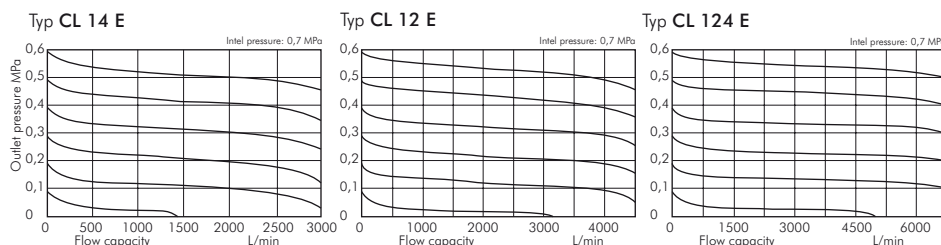
Typ mit Kompaktmanometer

7.3. Pressure and flow chart

7.3.1. Pressure chart

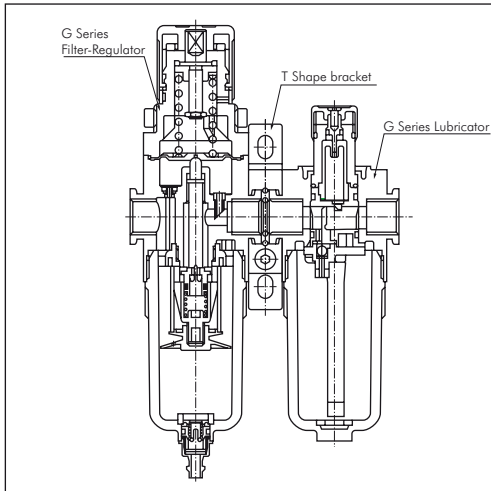


7.3.2. Flow chart



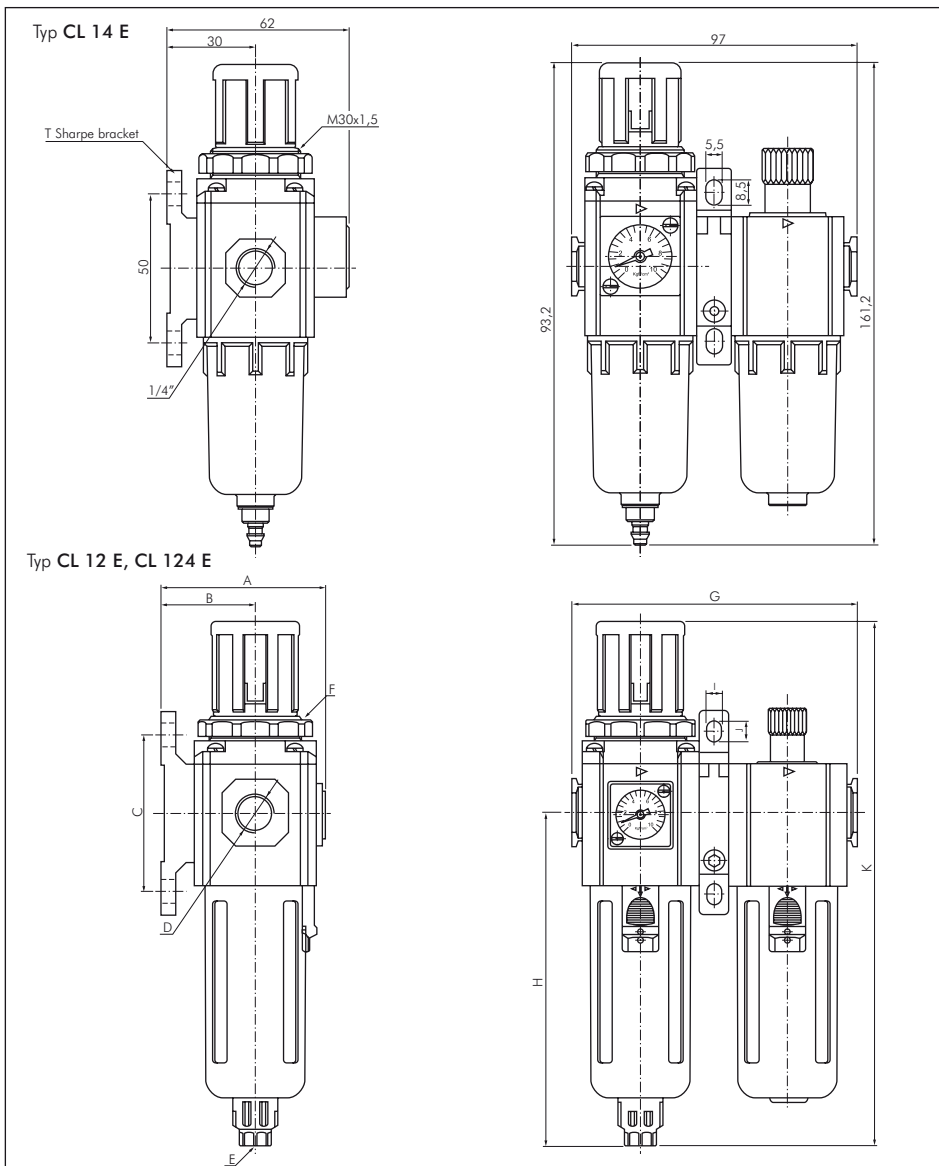
Alle Angaben verstehen sich als unverbindliche Richtwerte! Für nicht schriftlich bestätigte Datenauswahl übernehmen wir keine Haftung. Druckangaben beziehen sich, soweit nicht anders angegeben, auf Flüssigkeiten der Gruppe II bei +20°C.

7.4. Inner structure



Item	Material of major parts
Body	Aluminium alloy
Umbrella baffle	POM
Air guider	POM
Filter element	5 μ: Fiber
Drain bowl	PC
Leak post	POM
Pressure knob	POM
Adjusting seat	POM
Adjusting spindle	HPB59-1
Diaphragm	SUS304 covered with rubber
Pressure spring	Stainless steel
Spring	Stainless steel
Filling plug	Brass
Bowl	PC
Ejector pin	Brass
Oil bowl	PC
Bowl guard	SPCC

7.5. Dimensions



Model	A	B	C	D	E	F	G	H	I	J	K
CL 12 E	72	41,5	70	G 1/2"	BSPP1/8	M40x1,5	124	143	6,5	9	225,5
CL 124 E	85,5	50	40	G 1/2"	BSPP1/4	M55x2,0	164	165,5	8,6	12	269,5

Alle Angaben verstehen sich als unverbindliche Richtwerte! Für nicht schriftlich bestätigte Datenauswahl übernehmen wir keine Haftung. Druckangaben beziehen sich, soweit nicht anders angegeben, auf Flüssigkeiten der Gruppe II bei +20°C.

8. Spare parts

Ersatzteile für Wartungsgeräte		Eco-Line
Typ	Beschreibung	für Baugröße
Ersatzfilter für Filter und Filterregler (5 µm)		
FILTER 2 E	Filterfeinheit 5 µm	2
FILTER 3 E	Filterfeinheit 5 µm	3
FILTER 4 E	Filterfeinheit 5 µm	4
Ersatzbehälter für Filter und Filterregler		
BF 2 E	halbautomatischer Ablass	2
BF 3 E	halbautomatischer Ablass	3
BF 3 E AM	automatischer Ablass	3
BF 4 E	halbautomatischer Ablass	4
BF 4 E AM	automatischer Ablass	4
Ersatzbehälter für Öler		
BOL 2 E		2
BOL 3 E		3
BOL 4 E		4
Koppelpakete zum Verbinden von Elementen einer Baugröße (mit Befestigung)		
KP 2 E		2
KP 3 E		3
KP 4 E		4
Ersatzkompaktmanometer 0-10 bar		
R 14 E MANO		2-4

